

Stacja bramowa S20DA

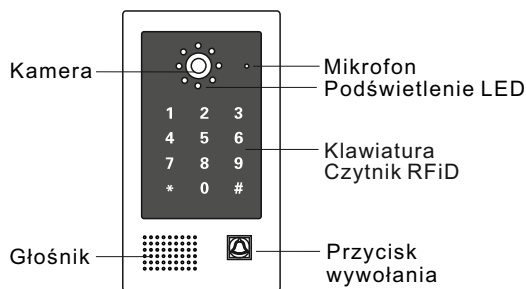
1. Wstęp

Zanim przystąpisz do montażu i użytkowania urządzenia prosimy o dokładne zapoznanie się z niniejszą instrukcją obsługi. W razie jakichkolwiek problemów ze zrozumieniem jej treści prosimy o skontaktowanie się ze sprzedawcą urządzenia lub producentem. Samodzielny montaż urządzenia i jego uruchomienie jest możliwe pod warunkiem posiadania podstawowej wiedzy z zakresu elektroniki oraz używania odpowiednich narzędzi. Zalecane jest dokonywanie montażu urządzenia przez wykwalifikowany personel. Producent nie odpowiada za uszkodzenia mogące wynikać z nieprawidłowego montażu czy eksploatacji urządzenia lub w wyniku dokonywania samodzielnych napraw i modyfikacji.

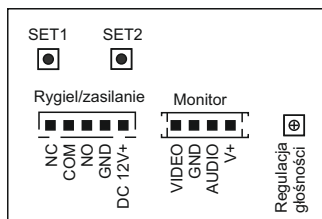
2. Charakterystyka urządzenia

Stacja bramowa S20DA przeznaczona do pracy w analogowym systemie wideodomofonowym Vidos, poza podstawową funkcją komunikacji audiowizualnej posiada możliwość otwierania furtki za pomocą kodu lub karty zbliżeniowej przy użyciu wbudowanego czytnika RFID.

3. Opis



Wymiary: 84x150x35mm (puszka: 78x141x30mm)



Rygiel/zasilanie: do podłączenia rygla i zasilacza
 NC: do podłączenia rygla rewersyjnego
 COM: do podłączenia rygla
 NO: do podłączenia rygla zwykłego
 GND: zasilanie DC 12V-
 DC12V+: zasilanie DC 12V+

Monitor: do podłączenia monitora lub unifonu
 Video: sygnał video (biały)
 GND: masa (niebieski)
 Audio: sygnał audio (czerwony)
 V+: zasilanie kamery z monitora (żółty)

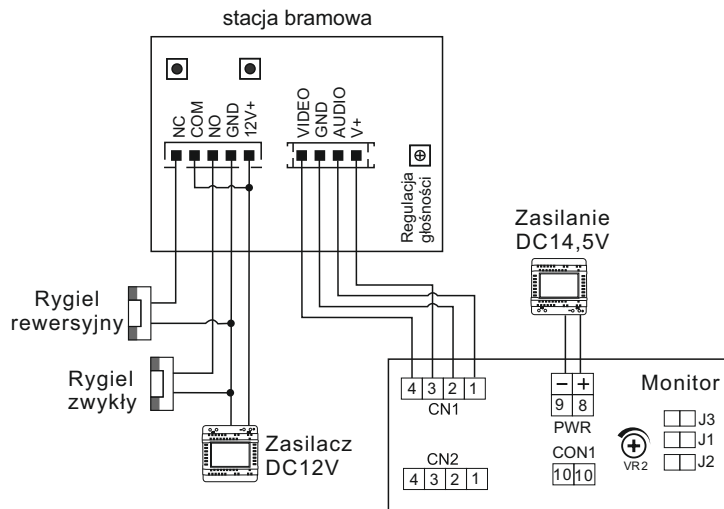
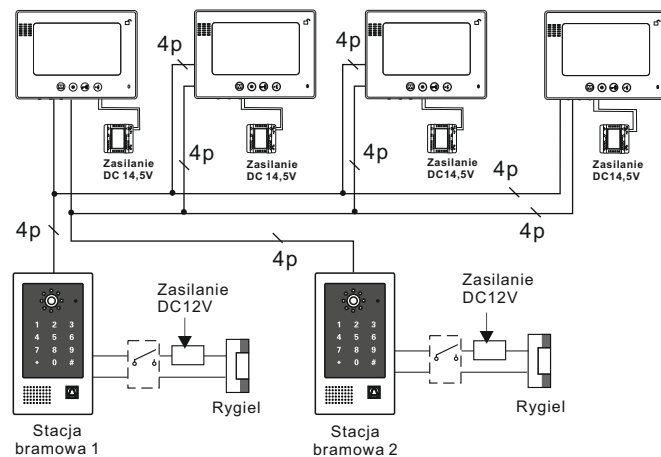
Regulacja głośności: reguluje głośność stacji bramowej

SET1/SET2: programowanie stacji bramowej

4. Dane techniczne

Przetwornik obrazu: 1/3" COMS
 Kąt widzenia obiektywu: ok. 110°
 Rozdzielczość kamery: 800 linii
 Ogniskowa obiektywu: 1,8mm
 Podświetlenie: 7 diod LED IR (podczerwień)
 Standard pracy czytnika – UNIQUE 125KHZ
 Pojemność pamięci: 200 kart / kodów PIN
 Obudowa: utwardzony stop aluminium / tworzywo ABS
 Podświetlana klawiatura i przycisk dzwonka
 Montaż podtynkowy
 Zasilanie: DC 12-15V
 Pobór mocy: 0,40W (czuwanie)/ 0,95W (praca)
 Zakres temperatur pracy: -25°C–55°C
 Klasa szczelności: IP65

5. Schemat połączeń



6. Programowanie

Wejście w trybie programowania

Edycja parametrów urządzenia odbywa się zawsze w trybie programowania. Aby wejść należy wprowadzić kod administratora *999999 + #, usłyszysz dwa krótkie dźwięki (di...di...), światło na przycisku wywołania zacznie migać powoli. Urządzenie automatycznie wychodzi z trybu programowania jeśli w ciągu 30s. żaden przycisk nie zostanie wciśnięty, lub naciśnij * żeby wyjść natychmiast.

Przywracanie ustawień fabrycznych

=> wyłącz zasilanie
 => trzymając przciśnięty przycisk SET1 i SET2 włącz zasilanie, trzy krótkie dźwięki (di...di...di...) potwierdzają przywrócenie ustawień fabrycznych. Kod administratora również został przywrócony do ustawień fabrycznych: *999999 + #, a publiczny kod wejścia został przywrócony do :123456

Zmiana kodu administratora (kod administratora musi składać się z 6 cyfr)

=> wejdź w tryb programowania,
 => wybierz 077#, usłyszysz długi dźwięk (diii...), przycisk wywołania zacznie szybciej migać
 => wprowadź **nowy kod + #** ponownie wprowadź **nowy kod + #**, usłyszysz dwa krótkie dźwięki (dii...dii...), światło na przycisku wywołania zacznie ponownie migać wolniej.

Zmiana publicznego kodu wejścia (kod publiczny musi składać się z 6 cyfr.)

=> wejdź w tryb programowania
 => wybierz 011#, usłyszysz długi dźwięk (dii...), przycisk wywołania zacznie szybciej migać
 => wprowadź **nowy kod + #** ponownie wprowadź **nowy kod + #**, usłyszysz dwa krótkie dźwięki (di...di...), światło na przycisku wywołania będzie ponownie migać wolniej.

Dodawanie karty

=> wejdź w tryb programowania
 => wybierz 1, światło na przycisku wywołania zacznie szybciej migać
 => wprowadź numer użytkownika od 000-199 i zatwierdź #
 => zbliż kartę, usłyszysz dwa krótkie dźwięki (di...di...)
 => aby dodawać kolejne karty, wprowadź kolejny numer użytkownika i zbliż następną kartę. Aby zakończyć dodawanie kart wybierz *

Podczas dodawania karty użytkownika, zostanie dla niego automatycznie nadane domyślne hasło 0000, to hasło nie umożliwi otwierania wejścia, służy wyłącznie do ustawienia lub zmiany kodu wejścia dla danego użytkownika.

Nadanie lub zmiana kodu wejścia dla użytkownika karty

- => naciśnij przycisk *
- => zbliż kartę użytkownika która została już wcześniej dodana, usłyszysz dwa krótkie dźwięki (di...di..)
- => wprowadź domyślny kod **0000+ #** (lub inny poprzedni kod jeżeli fabryczny został już zmieniony) usłyszysz dwa krótkie dźwięki (di...di...), światło na przycisku wywołania zacznie migać,
- => wprowadź **nowy 4 cyfrowy kod + #**, ponownie wprowadź **nowy kod + #**, usłyszysz długi dźwięk (dii...), światło na przycisku świeci stałym światłem

Usuwanie Kart

1).Usuń utraconą kartę

- => Wejść w tryb programowania
- => wybierz **2**, światło na przycisku wywołania zacznie szybciej migać
- => wprowadź numer użytkownika karty którą chcesz usunąć (**000-199**) i zatwierdź **#**. Trzy długie dźwięki (dii.....dii.....dii...) potwierdzają usunięcie karty.

2).Usuń posiadaną kartę

- => Wejść w tryb programowania
- => wybierz **2**, światło na przycisku wywołania zacznie szybciej migać
- => Zbliż kartę, którą chcesz usunąć, Dwa krótkie dźwięki (di...di...) potwierdzają usunięcie karty

3).Usuń wszystkie karty

- => Wejść w tryb programowania
- => Wpisz **288 #**, jeden długi i kilka krótkich dźwięków (di.....dididididi) potwierdzają usunięcie wszystkich kart

Ustawienia sposobu otwierania

1).Tylko karta

- => Wejść w tryb programowania
- => Wpisz **300#**, usłyszysz dwa krótkie dźwięki (di...di...)
- Ustawiono otwieranie tylko przy użyciu karty

2).Karta lub kod PIN

- => Wejść w tryb programowania
- => Wpisz **301#**, usłyszysz dwa krótkie dźwięki (di...di...)
- Ustawiono otwieranie przy użyciu karty lub kodu PIN

3).Karta + kod PIN

- => Wejść w tryb programowania
- => Wpisz **302#**, usłyszysz dwa krótkie dźwięki (di...di...)
- Ustawiono otwieranie przy użyciu karty i kodu PIN. Otwarcie wejścia wymaga zbliżenia karty i potwierdzenia kodem

Ustawienia czasu otwarcia rygla

- Możesz ustawić czas otwarcia rygla w zakresie od 00 do 99 sekund
- => Wejść w tryb programowania
 - => wybierz **4**, światło na przycisku wywołania zacznie szybciej migać
 - => Wprowadź czas otwarcia w sekundach (**00-99**) i potwierdź **#**, usłyszysz dwa krótkie dźwięki (di...di...)
 - Światło na przycisku wywołania zacznie wolniej migać

Ustawienie czasu na **00** powoduje przejście w tryb bistabilny. Pierwsze wprowadzenie kodu/zbliżenie karty skutkuje załączeniem przełącznika do czasu ponownego wprowadzenia kodu/zbliżenia karty! Dla takiego trybu należy zastosować odpowiedni elektrozaczep przystosowany do długiej pracy pod napięciem.

Alarm i blokada klawiatury

Urządzenie jest wyposażone w funkcję zabezpieczającą przed nieautoryzowanym użyciem. 10 krotne użycie niewłaściwego kodu lub zbliżenie niewłaściwej karty przez 5 minut, wprowadzą stację bramową w tryb bezpieczny i zablokują możliwość korzystania z terminala. System automatycznie włączy podgląd w monitorze z tej stacji bramowej, rozpoczynając nagrywanie lub zarejestruje zdjęcie jeżeli tylko posiada taką funkcję.

1).Włączanie funkcji blokowania klawiatury

- => Wejść w tryb programowania
- => Wpisz **501#**, usłyszysz 2 krótkie dźwięki (di...di...)
- Blokowanie klawiatury zostało włączone

2).Włączanie funkcji blokowania klawiatury z alarmu

- => Wejść w tryb programowania
- => Wpisz **502#**, usłyszysz 2 krótkie dźwięki (di...di...)
- Funkcja alarmu została włączona

3).Wyłączenie funkcji blokowania klawiatury

- => Wejść w tryb programowania
- => Wpisz **500#**, usłyszysz 2 krótkie dźwięki (di...di...)
- Funkcja blokowania klawiatury została wyłączona

7. Obsługa

Wywołanie

Przyciśnięcie przycisku dzwonka powoduje wywołanie jednostki wewnętrznej (monitor/unifon). Monitor rozpocznie nagrywanie lub zapisze zdjęcie jeżeli tylko posiada taką funkcję.

Otwieranie wejścia za pomocą kodu

Wpisz kod PIN i potwierdź # żeby zwolnić elektrozaczep na czas jaki został zadany w ustawieniach, fabryczny kod PIN to 123456

Otwieranie wejścia za pomocą karty zbliżeniowej

Zbliżenie dodanej wcześniej karty powoduje otwarcie elektrozaczepu na czas jaki został zadany w ustawieniach

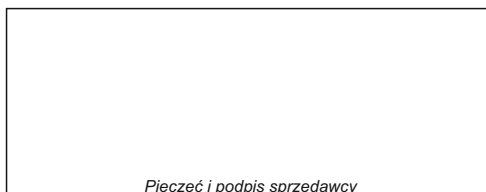
Otwieranie wejścia za pomocą karty zbliżeniowej i kodu

Zbliżenie dodanej wcześniej karty i wprowadzenie poprawnego kodu PIN powoduje otwarcie elektrozaczepu na czas jaki został zadany w ustawieniach

KARTA GWARANCYJNA

Nazwa i model urządzenia: Stacja bramowa S20DA

Data sprzedaży: _____



Pieczęć i podpis sprzedawcy

- Firma Wena udziela gwarancji na zakupione produkty na okres 24 miesięcy od daty zakupu, umieszczonej na niniejszej Karcie Gwarancyjnej i dokumencie zakupu.
- Usterki produktu ujawnione w okresie gwarancji będą usuwane bezpłatnie w ciągu 14 dni roboczych od daty przyjęcia produktu do punktu serwisowego.
- Użytkownikowi przysługuje prawo wymiany produktu na nowy, jeżeli:
 - > w okresie gwarancji wykonano cztery istotne naprawy, a produkt nadal wykazuje usterki;
 - > po stwierdzeniu, że wystąpiła usterka niemożliwa do usunięcia. Przy wymianie produktu na nowy potrąca się równowartość brakujących lub uszkodzonych przez Użytkownika elementów (także opakowania) koszt ich wymiany
- Użytkownik dostarcza uszkodzony sprzęt na własny koszt do punktu serwisowego
- Gwarancja nie obejmuje obniżania się jakości urządzenia spowodowanego normalnym procesem zużycia i poniższych przypadków:
 - > niewłaściwym lub niezgodnym z instrukcją obsługi użytkowaniem produktu;
 - > użytkowaniem lub pozostawieniem produktu w nieodpowiednich warunkach (nadmierna wilgotność, zbyt wysoka lub niska temperatura, nasłonecznienie itp.), odmiennych warunków konserwacji i eksploatacji zamieszczonych instrukcji obsługi produktu;
 - > uszkodzeń mechanicznych, chemicznych, termicznych;
 - > uszkodzeń spowodowanych działaniem sił zewnętrznych np. przepięcia w sieci elektrycznej, wylądowania atmosferyczne, powódź, pożar;
 - > uszkodzenie powstałe na skutek niewłaściwego zainstalowania urządzenia niewłaściwego przechowywania urządzenia lub napraw wykonanych przez osoby nieupoważnione;
 - > uszkodzenie powstałe na skutek podłączenia niewłaściwego napięcia.
- Gwarancja straci ważność w skutek:
 - > zerwania lub uszkodzenia plomb gwarancyjnych;
 - > podłączenia dodatkowego wyposażenia, innego niż zalecane przez producenta produktu;
 - > przeróbek i zmian konstrukcyjnych produktu oraz napraw wykonanych poza punktem serwisu Wena;
 - > Karta gwarancyjna lub numery seryjne zostały zmienione, zamazane lub zatarte;
- Karta Gwarancyjna jest ważna tylko z wpisaną datą sprzedaży potwierdzonymi pieczęcią i podpisem sprzedawcy.
- Warunkiem wykonania naprawy jest dostarczenie towaru z niniejszą Kartą Gwarancyjną oraz dowodem zakupu.
- Punkt serwisowy:
Firma Handlowa Wena
Al. Jerozolimskie 311
05-816 Reguły/ k. Warszawy
tel. 22 8370286; 22 8174008
e-mail: biuro@vidos.pl
www.vidos.pl