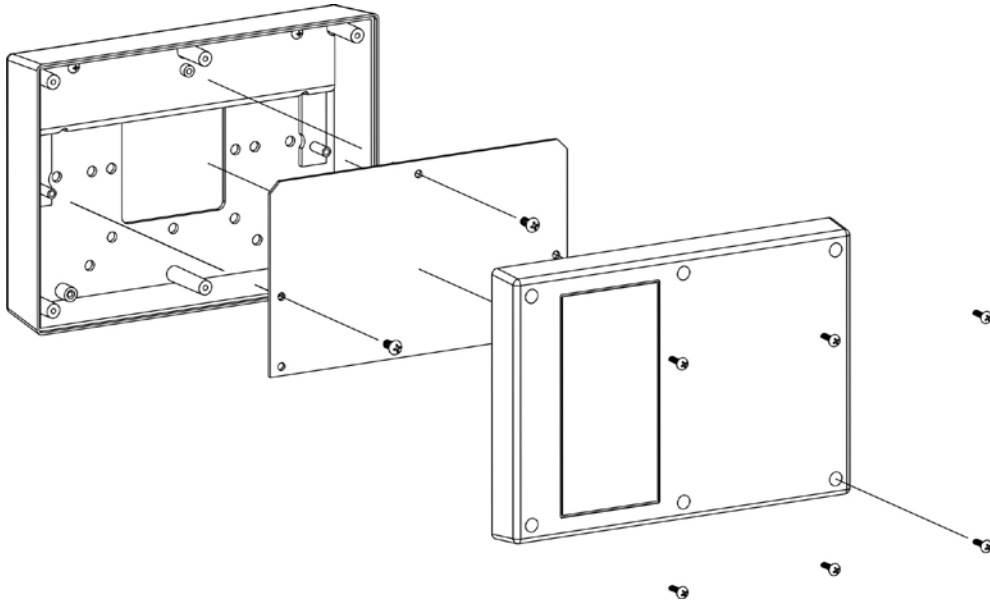


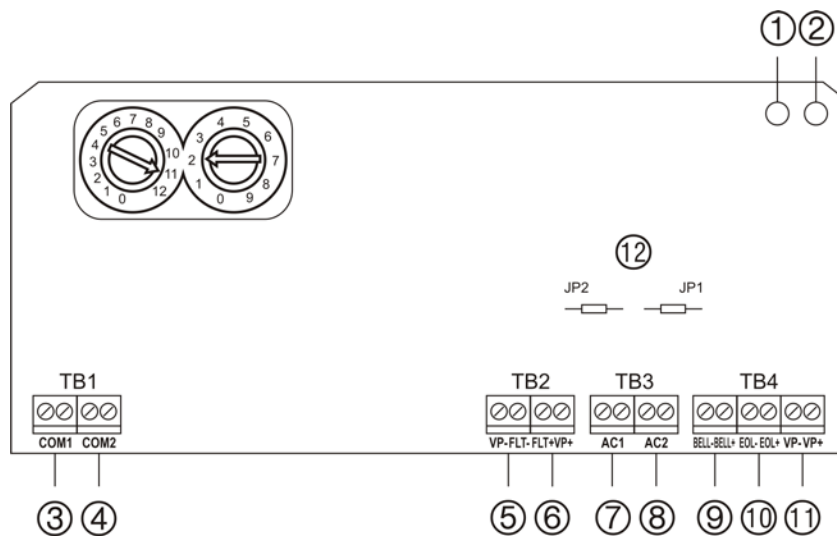
## IU2080C Indicating Circuit Controller Installation Sheet

EN CS DA DE ES IT LT PL PT SV

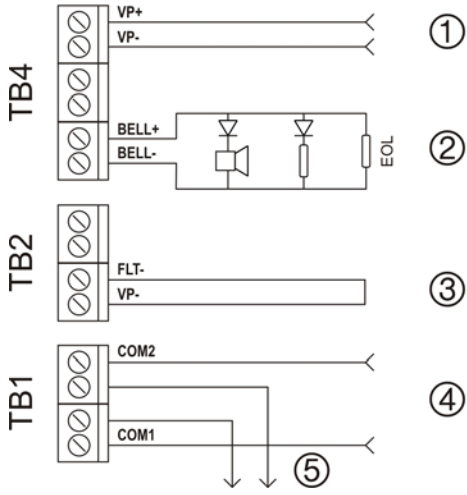
1



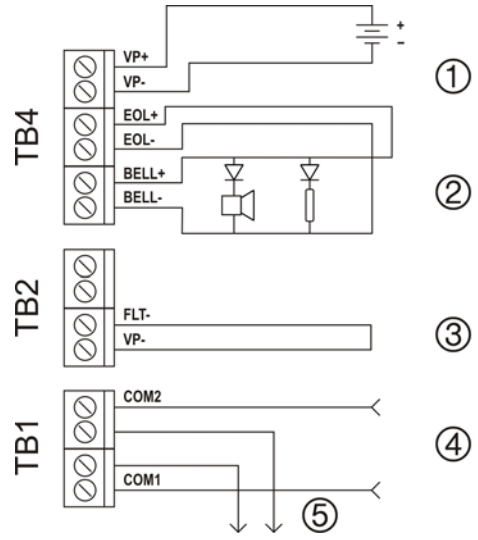
2



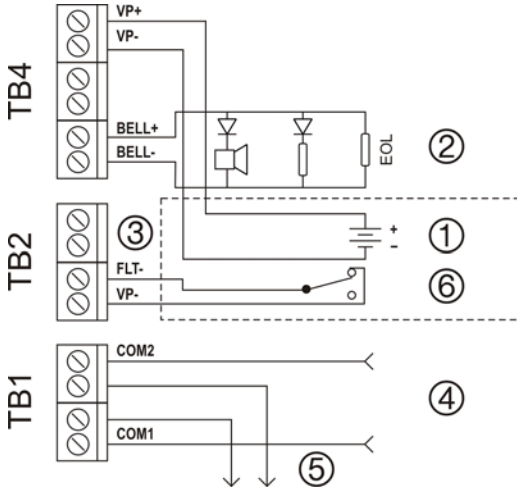
3



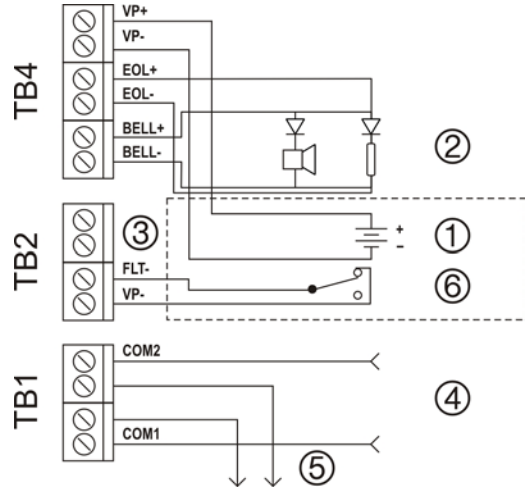
4



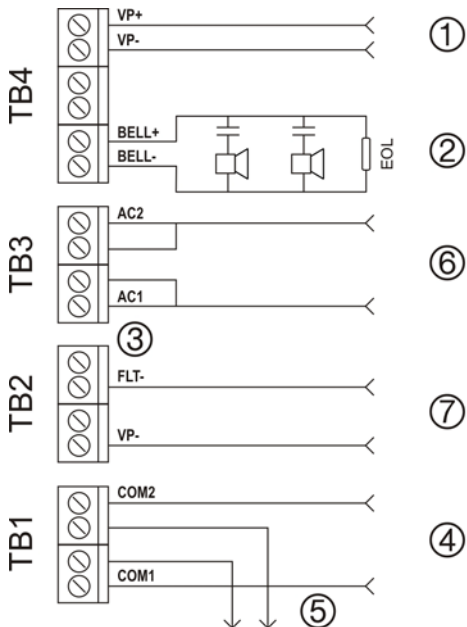
5



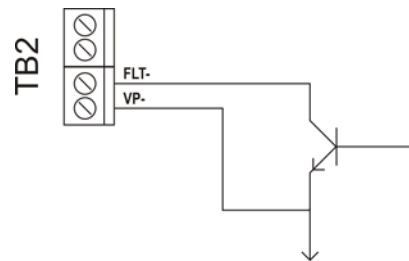
6



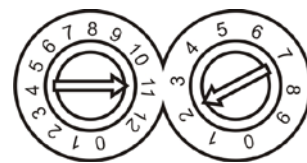
7



8



9



# EN: Installation Sheet

## Description

This document includes installation information for the IU2080C indicating circuit controller. The IU2080C provides a supervised output for sounders and strobes when used with compatible addressable control panels.

The module is powered by an auxiliary 24 V power supply and can provide an output power of up to 3 A. The external power supply is monitored for a low voltage and the external fault relay for open circuit.

With the required end-of-line resistor installed, the module monitors the indicating circuit for short circuit and open circuit.

## Installation

**Caution:** This product must be installed by qualified personnel adhering to the EN 54-14 standard and any other applicable local authority laws.

### Module layout

Figure 2 shows:

1. Power LED (green)
2. Indicating circuit alarm LED (red)
3. TB1 COM1 input
4. TB1 COM2 input
5. TB2 Fault relay (negative)
6. TB2 Fault relay (positive)
7. TB3 Audio output 1 (AC1)
8. TB3 Audio output 2 (AC2)
9. TB4 Sounder output
10. TB4 Internal end-of-line resistor connector
11. TB4 Auxiliary 24 V power supply connector
12. TB4 AC configuration jumpers JP1 and JP2

**Note:** Terminal block labelling TB1, TB2, TB3, and TB4 is for reference purposes only and does not refer to printed texts on the module PCB.

### Assembly

Install the module into the protective housing as shown in Figure 1. Connecting cables should be fed through cable entry hole at the rear of the protective housing before the module is fixed into place.

### Y/Z style wiring

The module can be wired for connection styles Y and Z. Wiring requirements – indicated in Figures 3 to 6 - will vary depending the use of a power supply fault relay.

Figures 3 to 6 show:

1. 24 VDC auxiliary power supply
2. Sounder output
3. Fault
4. Loop input
5. Loop output
6. Fault relay contacts

Key to Y/Z wiring options shown in Figures 3 to 6:

Figure	Style	Power supply fault relay
3	Y	No
4	Z	No
5	Y	Yes
6	Z	Yes

### AC operation wiring

**Caution:** Remove jumpers JP1 and JP2 for AC operation.

Figure 7 shows:

1. 24 VDC auxiliary power supply (from control panel)
2. Sounder output
3. Fault
4. Loop input
5. Loop output
6. To audio transformer, secondary side (AC signal 70 Vrms)
7. To audio trunk supervisory voltage (rectified AC > 2.5 V)

### Fault signal indication with open collector driver

Figure 8 shows fault signal indication with an open collector driver.

### Addressing

Each module must be assigned an address from 1 to 128. Use the rotary dial marked 0 to 12 to set the tens and hundreds part of the address, and the rotary dial marked 0 to 9 for the remaining digits. See Figure 9 for sample address settings.

**Note:** To overcome the mechanical effects of shipping and storage we recommend that you first rotate each dial counter-clockwise (to the 0 position) and then clockwise (to the dial's maximum position) before setting the required address.

## Maintenance

Basic maintenance consists of a yearly inspection. Do not modify internal wiring or circuitry.

## Specifications

Loop input	
Operating voltage	17 to 28 VDC
Current consumption in standby	< 350 $\mu$ A (< 200 $\mu$ A typical)
Current consumption in alarm	< 3.5 mA
External power supply	
Low voltage detection	24 V: < 20.4 V
Fuse rating	3 A
Sounder circuit	
Circuit impedance at 24 V:	
Short circuit	< 3.3 K
Standby	< 3.3 to 13 K
Open circuit	> 13 K
Supervisory voltage	2.2 VDC, inverted
End-of-line resistor	10K $\Omega$ , 5%, 1/4W
Current consumption in standby	< 11 mA @ 24 VDC

Current consumption in alarm (excluding output circuit load from auxiliary power supply)	< 72 mA @ 24 VDC
<b>Mechanical and environmental</b>	
Operating temperature	-5 to +40°C
Storage temperature	-20 to +60°C
Relative humidity (noncondensing)	10 to 95%
Weight	325 g
Dimensions	175 x 124 x 51 mm

## Regulatory information

This section includes both regulatory information and a summary on the declared performance according to the Construction Products Regulation 305/2011. For detailed information refer to the product Declaration of Performance.

Certification	<b>CE</b>
Certification body	0786
Declaration of Performance number	360-4109-0499
Year of first CE marking	09
Product identification	IU2080C
Intended use	See DoP point 3
Essential characteristics	See DoP point 9
Manufacturer	Gulf Security Technology Co.,Ltd 80, Changjiang East Road, QETDZ, Qinhuangdao, Hebei Province, China 066004  Authorized EU manufacturing representative: UTC Fire & Security B.V. Kelvinstraat 7, 6003 DH Weert, Netherlands

## Contact information

For contact information, see [www.utcfssecurityproducts.eu](http://www.utcfssecurityproducts.eu).

# CS: Návod k instalaci

## Popis

IU2080C je výstupní modul, který poskytuje hlídání výstup pro sirény a stroboskopy při použití s kompatibilními adresovatelnými ústřednami EPS.

Modul je napájen přídatným zdrojem 24 Vss a dokáže spínat výstupní proud až 3 A. U externího napájecího zdroje se monitoruje nízké napětí a u externího poruchového relé rozpojený obvod.

S nainstalovaným zakončovacím odporem monitoruje modul v signalizačním obvodu sirény zkrat a rozpojený obvod.

## Instalace

**Upozornění:** Instalaci produktu musí provádět kvalifikované osoby a při instalaci musí být dodržena norma EN 54-14 a všechny další příslušné místní normy a předpisy.

## Struktura modulu

Schéma 2 zachycuje:

1. Indikátor LED napájení (zelený)
2. Poplachový indikátor LED signalizačního obvodu (červený)
3. TB1 Vstup COM1 kruhové linky
4. TB1 Vstup COM2 kruhové linky
5. TB2 Vstup porucha (např. porucha zdroje) (záporný)
6. TB2 Vstup porucha (např. porucha zdroje) (kladný)
7. TB3 Zvukový výstup 1 (AC1) (signál až 70Vst)
8. TB3 Zvukový výstup 2 (AC2) (signál až 70Vst)
9. TB4 Hlídaný výstup sirény (odpor 10k)
10. TB4 Interní konektor zakončovacího odporu
11. TB4 Konektor přídatného zdroje 24 Vss
12. TB4 Propojky JP1 a JP2 pro konfiguraci s audio vstupy

**Poznámka:** Popisky svorkovnice TB1, TB2, TB3 a TB4 jsou uváděny pouze pro orientaci a nevztahují se k textům na desce s plošnými spoji modulu.

## Montáž

Nainstalujte modul do ochranného pouzdra, jak je znázorněno ve schématu 1. Propojovací kabely by měly být zavedeny skrze vstupní otvor v zadní straně ochranného pouzdra před upevněním modulu na požadované místo.

## Zapojení ve stylu Y/Z

Modul lze zapojit stylem Y a Z. Požadavky na zapojení jsou uvedeny ve schématech 3 až 6. Požadavky se liší v závislosti na použití výstupu porucha napájecího zdroje.

Schémata 3 a 6 zachycují:

1. Přídatný zdroj 24 Vss
2. Výstup sirény
3. Porucha
4. Vstup smyčky
5. Výstup smyčky
6. Kontakty poruchového relé

Klíč k možnostem zapojení Y/Z zobrazených ve schématech 3 až 6:

Schéma	Styl	Poruchové relé napájecího zdroje
3	Y	Ne
4	Z	Ne
5	Y	Ano
6	Z	Ano

Zapojení pro provoz se střídavým proudem - audiorežim

**Upozornění:** Pro provoz se střídavým proudem odstraňte propojky JP1 a JP2 .

Schéma 7 zachycuje:

1. Přídatný zdroj 24 Vss (z ústředny EPS)
2. Výstup sirény
3. Porucha
4. Vstup smyčky
5. Výstup smyčky
6. Ke zvukovému transformátoru, sekundární strana (stř. signál 70 V efektivních)
7. K monitorovacímu napětí hlavního zvukového kabelu (usměrněný stř. proud > 2,5 V)

## Signalizace chyb s otevřeným sběrným řídicím obvodem

Schéma 8 zachycuje zapojení, pokud výstup poruchy externího zdroje je ve formě otevřeného kolektoru.

### Adresování

Každému modulu musí být přiřazena adresa od 1 do 128. Pomocí otočného číselníku označeného čísly od 0 do 12 nastavte počet desítek adresy a pomocí číselníku označeného čísly od 0 do 9 nastavte zbývající počet jednotek adresy. Příklad nastavení adresy zachycuje schéma 9.

**Poznámka:** Aby byly odstraněny mechanické účinky přepravy a uskladnění, doporučujeme před nastavením požadované adresy nejprve otočit každým z číselníků proti směru hodinových ručiček (do polohy 0) a poté po směru hodinových ručiček (do maximální polohy).

### Údržba

Základní údržba se omezuje na kontrolu prováděnou jednou za rok. Neupravujte vnitřní vedení ani obvody.

## Specifikace

### Vstup smyčky

Pracovní napětí	17 až 28 V <sub>ss</sub>
Proudový odběr v klidu	< 350 µA (typicky < 200 µA)
Proudový odběr při poplachové signalizaci	< 3,5 mA

### Externí napájecí zdroj

Detekce podpětí	24 V <sub>ss</sub> : < 20,4 V <sub>ss</sub>
Jmenovitý proud pojistky	3 A

### Obvod sířeny

Impedance obvodu při 24 V:	
Zkrat	< 3,3 kΩ
Klid	> 3,3 až 13 kΩ
Rozpojený obvod	> 13 kΩ
Monitorovací napětí	2,2 V <sub>ss</sub> , invertované
Zakončovací odpor	10 kΩ, 5 %, ¼ W
Proudový odběr v klidu	< 11 mA při 24 V <sub>ss</sub>
Proudový odběr při poplachové signalizaci (s vyloučením zatížení výstupního obvodu pomocným napájecím zdrojem)	< 72 mA při 24 V <sub>ss</sub>

### Mechanické vlastnosti a specifikace prostředí

Pracovní teplota	-5 až +40 °C
Skladovací teplota	-20 až +60 °C
Relativní vlhkost (bez kondenzace)	10 až 95 %
Hmotnost	325 g
Rozměry	175 × 124 × 51 mm

## Certifikace a shoda

Tato část zahrnuje jak informace o předpisech tak i shrnutí vlastností uvedených v prohlášení podle Nařízení EU č. 305/2011 o stavebních výrobcích. Podrobné informace naleznete v prohlášení o vlastnostech výrobku.

Certifikace	CE
Certifikační orgán	0786
Číslo Prohlášení o vlastnostech	360-4109-0499
Rok prvního označení CE	09
Identifikace výrobku	IU2080C
Účel použití	Viz bod 3 v Prohlášení o vlastnostech
Základní charakteristiky	Viz bod 9 v Prohlášení o vlastnostech
Výrobce	Gulf Security Technology Co.,Ltd 80, Changjiang East Road, QETDZ, Qinhuangdao, Hebei Province, China 066004  Evropské zastoupení výrobce: UTC Fire & Security B.V. Kelvinstraat 7, 6003 DH Weert, Netherlands

## DA: Installations vejledning

### Beskrivelse

IU2080C lyd giver modul giver et overvåget output til lyd givere og flash, når den bruges sammen med kompatible adresserbare centraler.

Modulet får strøm fra en ekstern 24 V strømforsyning og kan trække en udgangsstrøm på op til 3 A. Den eksterne 24 V strømforsyning overvåges mht. lav spænding og det eksterne fejrlrelæ mht. åbent kredsløb.

Med den nødvendige endemodstand installeret overvåger modulet den indikerende kreds mht. kortslutning og åbent kredsløb.

### Installation

**Advarsel:** Dette produkt skal installeres af uddannede personer i overensstemmelse med EN 54-14-standarden og andre relevante lokale love.

### Modul layout

Figur 2 viser:

1. Strøm-LED (grøn)
2. Indikerende kredsløbsalarm-LED (rød)
3. TB1 COM1 input
4. TB1 COM2 input
5. TB2 Fejrlrelæ (negativ)
6. TB2 Fejrlrelæ (positiv)
7. TB3 Audio output 1 (AC1)
8. TB3 Audio output 2 (AC2)
9. TB4 Lydgiver-output
10. TB4 Intern tilslutning for endemodstand
11. Stik til TB4 ekstern 24 V strømforsyning
12. TB4 AC konfigurationsjumpere JP1 og JP2

**Bemærk:** Klemrækkens mærkning med TB1, TB2, TB3, og TB4 er kun til referenceformål og henviser ikke til den trykte tekst på modul-kortet.

## Montage

Installér modulet i det beskyttende kabinet som vist på figur 1. Tilslutningskabler skal føres gennem kabelindgangshullet bag på det beskyttende kabinet, inden modulet fastgøres.

## Y/Z-tilslutningstyper

Modulet kan forbindes til en Y- eller Z-tilslutningstype. Krav til forbindelsen - angivet i figurene 3 til 6 - varierer afhængigt af, om der bruges fejlrelæ på strømforsyningen.

Figurene 3 til 6 viser:

1. Ekstern 24 VDC strømforsyning
2. Lydgiverudgang
3. Fejl
4. Sløjfeindgang
5. Sløjfeudgang
6. Fejlrelækontakter

Nøgle til Y/Z-tilslutningstyperne på figurene 3 til 6:

Figur	Metode	Strømforsyningsfejlrelæ
3	Y	Nej
4	Z	Nej
5	Y	Ja
6	Z	Ja

## Tilslutning til AC-drift

**Advarsel:** Fjern jumperne JP1 og JP2 ved AC-drift.

Figur 7 viser:

1. Ekstern 24 VDC strømforsyning (fra central)
2. Lydgiverudgang
3. Fejl
4. Sløjfeindgang
5. Sløjfeudgang
6. Til audiotransformer, sekundærside (AC-signal 70 Vrms)
7. Til lydovervågningsspænding (ensrettet AC > 2,5 V)

## Fejlsignalindikation med åben kollektorudgang

Figur 8 viser fejlsignalindikation med åben kollektorudgang.

## Adressering

Hvert modul skal tildeles en adresse fra 1 til 128. Brug drejeskiven, der er mærket 0 til 12 til at indstille hundrede og tiere i adressen og drejeskiven, der er mærket 0 til 9, til det sidste ciffer. Se figur 9 for at se eksempel på adresseindstillinger.

**Bemærk:** For at afhjælpe de mekaniske påvirkninger ved levering og opbevaring anbefaler vi, at du først drejer hver drejeskive mod uret (til 0-stillingen) og derefter med uret (til drejeskivens maksimale indstilling), før den ønskede adresse indstilles.

## Vedligeholdelse

Grundlæggende vedligeholdelse omfatter en årlig inspektion. Indvendige ledningsforbindelser og strømkredse må ikke ændres.

## Specifikationer

<b>Sløjfeindgang</b>	
Driftsspænding	17 til 28 VDC
Strømforsøg ved standby	< 350 µA (< 200 µA typisk)
Strømforsøg ved alarm	< 3,5 mA
<b>Ekstern strømforsyning</b>	
Detektion af lav spænding	24 V: < 20,4 V
Specifikation for sikring	3 A
<b>Lydgiverkredsløb</b>	
Kredsløbsimpedans ved 24 V:	
Kortslutning	< 3,3 K
Standby	< 3,3 to 13 K
Åbent kredsløb	> 13 K
Overvågningsspænding	2,2 VDC, inverteret
Endemodstand	10 KΩ, 5 %, 1/4 W
Strømforsøg ved standby	< 11 mA ved 24 VDC
Strømforsøg i alarm (eksklusiv udgangskredslast fra ekstern strømforsyning)	< 72 mA ved 24 VDC
<b>Mekanisk og miljømæssigt</b>	
Driftstemperatur	-5 til +40 °C
Opbevaringstemperatur	-20 til +60 °C
Relativ luftfugtighed (ikke-kondenserende)	10 til 95 %
Vægt	325 g
Mål	175 x 124 x 51 mm

## Certificering og godkendelser

Dette afsnit omfatter både lovgivningsmæssige oplysninger og et resumé på den deklarerede ydeevne i henhold til byggevars forordningen 305/2011. For nærmere oplysninger henvises til produktet erklæring af ydeevne.

Certificering	<b>CE</b>
Certificeringsorgan	0786
Erklæring af ydeevne nummer	360-4109-0499
År for første CE-mærkning	09
Produktidentifikation	IU2080C
Tilsluttet brug	Se punkt 3 i erklæringen
Væsentlige karakteristika	Se punkt 9 i erklæringen
Producent	Gulf Security Technology Co.,Ltd 80, Changjiang East Road, QETDZ, Qinhuangdao, Hebei Province, China 066004  Producentrepræsentant (Europa): UTC Fire & Security B.V. Kelvinstraat 7, 6003 DH Weert, Netherlands

# DE: Installationsanweisungen

## Beschreibung

Das Signalgebermodul IU2080C bietet bei der Nutzung mit kompatiblen, adressierbaren Steuerzentralen einen überwachten Ausgang für akustische Signalgeber und Blitzlampen.

Das Modul wird über eine 24 V-Nebenmelderversorgung mit Strom versorgt und kann eine Ausgangsleistung von bis zu 3 A aufweisen. Die externe Stromversorgung wird auf niedrige Spannungen und das externe Störungsmelderrelais auf offene Leitungen überwacht.

Wenn der erforderliche Abschlusswiderstand installiert ist, überwacht das Modul den Signalgeber auf Kurzschlüsse und offene Leitungen.

## Installation

**Achtung:** Dieses Produkt muss von qualifiziertem Personal gemäß der Norm EN 54-14 sowie aller anderen vor Ort geltenden gesetzlichen Bestimmungen und behördlichen Vorschriften installiert werden.

## Modullayout

Abbildung 2 zeigt:

1. Netz-LED (grün)
2. Signalgeber-Alarm-LED (rot)
3. TB1 COM1-Eingang
4. TB1 COM2-Eingang
5. TB2 Störungsrelais (negativ)
6. TB2 Störungsrelais (positiv)
7. TB3 Audioausgang 1 (AC1)
8. TB3 Audioausgang 2 (AC2)
9. TB4 Signalgeberausgang
10. TB4 Interner Abschlusswiderstand-Anschluss
11. TB4 24 V-Nebenmelderversorgungsanschluss
12. TB4 AC Konfigurations-Jumper JP1 und JP2

**Hinweis:** Die Anschlussblock-Bezeichnungen TB1, TB2, TB3 und TB4 dienen nur Referenzzwecken und beziehen sich nicht auf aufgedruckte Bezeichnungen auf der Modulleiterplatte.

## Montage

Installieren Sie das Modul im Schutzgehäuse, wie in Abbildung 1 gezeigt. Verbindungskabel sollten durch die Kabeleinlassbohrung auf der Rückseite des Schutzgehäuses geführt werden, bevor das Modul fest montiert wird.

## Y/Z-Verkabelung

Das Modul kann für Y- und Z-Verbindungen verkabelt werden. Die in den Abbildungen 3 bis 6 dargestellten Verkabelungsanforderungen variieren abhängig davon, ob ein Störungsmelderrelais der Stromversorgung verwendet wird.

Die Abbildungen 3 bis 6 zeigen:

1. Nebenmelderversorgung mit 24 V Gleichspannung
2. Signalgeberausgang
3. Störung
4. Ringleitung, Eingang
5. Ringleitung, Ausgang
6. Störungsrelaiskontakte

Schlüssel für die in Abbildung 3 bis 6 gezeigten Y/Z-Verkabelungsoptionen:

Abbildung	Typ	Störungsmelderrelais der Stromversorgung
3	Y	Nein
4	Z	Nein
5	Y	Ja
6	Z	Ja

## Verkabelung für Wechselstrombetrieb

**Achtung:** Entfernen Sie für den Wechselstrombetrieb die Jumper JP1 und JP2.

Abbildung 7 zeigt:

1. Nebenmelderversorgung mit 24 V Gleichspannung (von der Steuerzentrale)
2. Signalgeberausgang
3. Störung
4. Ringleitung, Eingang
5. Ringleitung, Ausgang
6. Zum Audio-Transformator, Sekundärseite (Wechselspannungssignal 70 Vrms)
7. Zur Audio-Überwachungsspannung (gleichgerichtete Wechselspannung >2,5 V)

Störungsanzeige mit Open-Collector-Treiber

In Abbildung 8 wird die Störungsanzeige mit Open-Collector-Treiber dargestellt.

## Adressierung

Jedem Modul muss eine Adresse von 1 bis 128 zugewiesen werden. Verwenden Sie den mit 0 bis 12 gekennzeichneten Drehwähler, um die Zehner- und Hunderterstellen der Adresse einzustellen, und den mit 0 bis 9 gekennzeichneten Drehwähler für die Einerstellen. Abbildung 9 zeigt die Einstellungen für eine Beispieladresse.

**Hinweis:** Um die mechanischen Beeinträchtigungen durch Lieferung und Lagerung auszugleichen, empfehlen wir, jeden Drehwähler im Gegenuhrzeigersinn (auf die Nullposition) und dann im Uhrzeigersinn (bis zum maximalen Wert des Drehwählers) zu drehen, bevor Sie die erforderliche Adresse einstellen.

## Wartung

Der Rauchmelder muss lediglich einmal pro Jahr inspiziert werden. Verändern Sie weder die internen Leitungen noch die Schaltkreise.

## Technische Daten

### Ringleitung, Eingang

Betriebsspannung	17 bis 28 V Gleichspannung
Stromaufnahme im Bereitschaftsmodus	< 350 µA (normalerweise < 200 µA)
Stromaufnahme im Alarmmodus	< 3,5 mA

### Externe Stromversorgung

Erkennung von niedriger Spannung	24 V: < 20,4 V
----------------------------------	----------------

Sicherungswert	3 A
Signalgeber-Schaltkreis	
Schaltkreisimpedanz bei 24 V:	
Kurzschluss	< 3,3 K
Standby	< 3,3 bis 13 K
Offene Leitung	> 13 K
Überwachungsspannung	2,2 V Gleichspannung, invertiert
Abschlusswiderstand	10 K $\Omega$ , 5 %, 1/4 W
Stromaufnahme im Bereitschaftsmodus	< 11 mA bei 24 V Gleichspannung
Stromaufnahme im Alarmmodus (ohne Ausgangslast von Nebemelderversorgung)	< 72 mA bei 24 V Gleichspannung
<b>Maße und Umgebungsbedingungen</b>	
Betriebstemperatur	-5 bis +40 °C
Lagerungstemperatur	-20 bis +60° C
Relative Luftfeuchtigkeit (nicht kondensierend)	10 bis 95 %
Gewicht	325 g
Abmessungen	175 x 124 x 51 mm

## Zertifizierung und Zulassungsinformation

Dieser Abschnitt beinhaltet sowohl regulatorische Informationen und eine Zusammenfassung der erklärten Leistung nach der Bauproduktenrichtlinie Verordnung 305/2011. Ausführliche Informationen finden Sie auf der Produkt-Erklärung der Leistung.

Zertifizierung	<b>CE</b>
Zertifizierungsstelle	0786
Erklärung der Performance-Nummer	360-4109-0499
Jahr der ersten CE-Kennzeichnung	09
Produktidentifikation	IU2080C
Beabsichtigte Verwendung	Siehe Punkt 3 in der Erklärung
Wesentlichen Merkmale	Siehe Punkt 9 in der Erklärung
Hersteller	Gulf Security Technology Co.,Ltd 80, Changjiang East Road, QETDZ, Qinhuangdao, Hebei Province, China 066004  Hersteller Vertretung (Europa): UTC Fire & Security B.V. Kelvinstraat 7, 6003 DH Weert, Netherlands

## ES: Instrucciones de instalación

### Descripción

El controlador del circuito indicador IU2080C proporciona una salida supervisada para las sirenas y las luces estroboscópicas cuando se utiliza con centrales direccionables compatibles.

El módulo recibe energía de una fuente de alimentación auxiliar de 24 V y puede controlar una potencia de salida de

hasta 3 A. En la fuente de alimentación externa se controla si el voltaje es bajo y en el relé de fallo, si existe un circuito abierto.

Con la resistencia final de línea necesaria instalada, el módulo supervisa el circuito indicador en busca de cortocircuitos y circuitos abiertos.

## Instalación

**Precaución:** este producto lo debe instalar personal cualificado según la normativa EN 54-14 y cualquier otra ley del organismo local pertinente.

### Diagrama del módulo

En la figura 2 se muestra:

1. LED de alimentación (verde)
2. LED de alarma de circuito indicador (rojo)
3. Entrada COM1 en TB1
4. Entrada COM2 en TB1
5. Relé de fallo en TB2 (negativo)
6. Relé de fallo en TB2 (positivo)
7. Salida de audio 1 en TB3 (AC1)
8. Salida de audio 2 en TB3 (AC2)
9. Salida de sirena en TB4
10. Conector interno de resistencia final de línea en TB4
11. Conector de fuente de alimentación auxiliar de 24 V en TB4
12. Puentes de configuración JP1 y JP2 para CA en TB4

**Nota:** la nomenclatura de los bloques de terminales TB1, TB2, TB3 y TB4 sólo tiene fines de referencia y no aparece como tal en los textos impresos del PCB del módulo.

### Ensamblaje

Instale el módulo en la carcasa protectora tal y como se muestra en la figura 1. Los cables de conexión se deben pasar por el orificio de entrada situado en la parte posterior de la carcasa antes de fijar el módulo en la misma.

### Cableado de estilo Y/Z

Este módulo se puede cablear para los estilos de conexión Y y Z. Los requisitos del cableado (figuras 3 a 6) variarán en función del uso de un relé de fallo de la fuente de alimentación.

En las figuras 3 a 6 se muestra:

1. Fuente de alimentación auxiliar de 24 VCC
2. Salida de sirena
3. Fallo
4. Entrada de lazo
5. Salida de lazo
6. Contactos del relé de fallo

Clave de las opciones de cableado Y/Z mostradas en las figuras 3 a 6:

Figura	Estilo	Relé de fallo de fuente de alimentación
3	Y	No
4	Z	No
5	Y	Sí
6	Z	Sí



## Cableado para funcionamiento con CA

**Precaución:** para el funcionamiento con CA se deben retirar los puentes JP1 y JP2.

En la figura 7 se muestra:

1. Fuente de alimentación auxiliar de 24 VCC (desde la central)
2. Salida de sirena
3. Fallo
4. Entrada de lazo
5. Salida de lazo
6. Al transformador de audio, lado secundario (señal de CA, 70 Vrms)
7. Al voltaje de supervisión del conducto de audio (CA>2,5 V rectificada)

### Indicación de señal de fallo con controlador de colector abierto

En la figura 8 se muestra la indicación de señal de fallo con el controlador de colector abierto.

### Direccionamiento

Cada módulo debe tener asignada una dirección entre 1 y 128. Utilice el marcador giratorio del 0 al 12 para configurar las decenas y centenas de la dirección y el marcador giratorio del 0 al 9 para el resto de los dígitos. Vea en la figura 9 un ejemplo de configuración de dirección.

**Nota:** para solucionar los posibles efectos en la mecánica ocasionados durante el envío y almacenamiento, le recomendamos que primero gire cada marcador en el sentido contrario a las agujas del reloj (hasta la posición 0) y, a continuación, en el sentido de las agujas del reloj (hasta la posición máxima de cada marcador) antes de configurar la dirección oportuna.

## Mantenimiento

El mantenimiento básico consiste en una inspección anual. No modifique el circuito interno ni la disposición de los cables.

## Especificaciones

### Entrada de lazo

Tensión de alimentación	De 17 a 28 VCC
Corriente de consumo en modo de reposo	< 350 µA (típica < 200 µA)
Corriente de consumo en estado de alarma	< 3,5 mA

### Fuente de alimentación externa

Detección de baja tensión	24 V: < 20,4 V
Intensidad de los fusibles	3 A

### Circuito de sirena

Impedancia del circuito a 24 V:	
Cortocircuito	< 3,3 K
Reposo	< 3,3 a 13 K
Circuito abierto	> 13 K
Voltage de supervisión	2,2 VCC, invertida
Resistencia final de línea	10 KΩ, 5%, 1/4 V
Corriente de consumo en modo de reposo	< 11 mA a 24 VCC


Corriente de consumo en estado de alarma (sin incluir la carga de circuito de salida de la fuente de alimentación auxiliar)	< 72 mA a 24 VCC
---	------------------

### Especificaciones mecánicas y del entorno

Temperatura de trabajo	De -5 a +40 °C
Temperatura de almacenado	De -20 a +60 °C
Humedad relativa (sin condensación)	De 10 a 95%
Peso	325 g
Dimensiones	175 x 124 x 51 mm

## Certificación y conformidad

Esta sección incluye información sobre normativas y un resumen sobre las características declaradas conforme al Reglamento de Productos de Construcción 305/2011. Para más información, consulte la Declaración de Prestaciones.

Certificación	
Entidad de certificación	0786
Número de Declaración de Prestaciones	360-4109-0499
Año inicial de marcado CE	09
Identificación de producto	IU2080C
Uso previsto	Mirar el punto 3 de la Declaración
Características esenciales	Mirar el punto 9 de la Declaración
Fabricante	Gulf Security Technology Co.,Ltd 80, Changjiang East Road, QETDZ, Qinhuangdao, Hebei Province, China 066004  Representante del fabricante (Europa): UTC Fire & Security B.V. Kelvinstraat 7, 6003 DH Weert, Netherlands

## IT: Istruzioni di installazione

### Descrizione

Il controller del circuito di indicazione IU2080C fornisce un'uscita supervisionata per suonerie e flash se utilizzato con centrali indirizzabili compatibili.

Il modulo deve essere alimentato da un alimentatore opzionale a 24 Vcc; IU2080C può fornire una corrente massima di 3 A. L'alimentatore esterno viene monitorato al fine di rilevare un'eventuale bassa tensione; la scheda può controllare anche un eventuale relè di guasto dell'alimentatore rilevando l'apertura del circuito.

Tramite il resistore di fine linea presente sulla linea delle suonerie, il modulo monitora il circuito di indicazione al fine di rilevare eventuali cortocircuiti e circuiti aperti.

### Installazione

**Attenzione:** questo prodotto deve essere installato da personale qualificato in conformità alla norma EN-54 14 e a tutte le leggi locali in vigore.

## Layout del modulo

Nella figura 2 vengono mostrati:

1. LED di alimentazione (verde)
2. LED di allarme del circuito di indicazione (rosso)
3. Ingresso COM1 TB1
4. Ingresso COM2 TB1
5. Relè di guasto TB2 (negativo)
6. Relè di guasto TB2 (positivo)
7. Uscita audio 1 TB3 (AC1)
8. Uscita audio 2 TB3 (AC2)
9. Uscita suoneria TB4
10. Morsetti per il resistore di fine linea interno TB4
11. Morsetti per l'alimentatore esterno a 24 Vcc TB4
12. Ponticelli di configurazione CA JP1 e JP2 TB4

**Nota:** le etichette della morsetteria TB1, TB2, TB3 e TB4 sono fornite solo a scopo di riferimento e non si riferiscono a test presenti sul circuito stampato del modulo.

## Montaggio

Installare il modulo nella custodia protettiva come mostrato nella Figura 1. I cavi di connessione devono essere fatti passare attraverso l'apposito foro di ingresso sul retro della custodia protettiva prima che il modulo venga fissato in posizione.

## Cablaggio tipo Y/Z

Il modulo può essere cablato per i tipi di collegamento Y e Z. I requisiti per il cablaggio – indicati nelle figure da 3 a 6 - variano in base all'utilizzo di un relè guasti di alimentazione.

Nelle figure da 3 a 6 vengono mostrati:

1. Alimentazione opzionale 24 Vcc
2. Uscita suoneria
3. Rilevamento guasto
4. Ingresso loop
5. Uscita loop
6. Contatti relè guasti

Gli schemi di cablaggio Y/Z vengono mostrati nelle figure da 3 a 6:

Figura	Tipo	Relè guasti alimentazione
3	Y	No
4	Z	No
5	Y	Sì
6	Z	Sì

## Cablaggio per il funzionamento in CA

**Attenzione:** per il funzionamento in CA rimuovere i ponticelli JP1 e JP2.

Nella figura 7 vengono mostrati:

1. Alimentazione opzionale 24 Vcc (dalla centrale)
2. Uscita suoneria
3. Rilevamento guasto
4. Ingresso loop
5. Uscita loop
6. Al trasformatore audio, lato secondario (segnale CA 70 Vrms)
7. Alla tensione di supervisione del condotto audio (rettificata CA>2,5 V)

## Indicazione del segnale di guasto con driver open collector

Nella Figura 8 viene mostrata l'indicazione del segnale di guasto con il driver open collector.

## Indirizzamento

Ad ogni modulo deve essere assegnato un indirizzo compreso tra 1 e 128. Utilizzare il selettore girevole contrassegnato con cifre da 0 a 12 per impostare le decine e le centinaia dell'indirizzo ed il selettore girevole contrassegnato con cifre da 0 a 9 per i numeri rimanenti. Per un esempio di impostazione di indirizzo, vedere la figura 9.

**Nota:** per annullare gli effetti meccanici derivanti dalla spedizione e dallo stoccaggio, prima di impostare l'indirizzo richiesto si consiglia di ruotare ciascun selettore in senso antiorario (sulla posizione 0), quindi in senso orario (fino a raggiungere la posizione massima del selettore).

## Manutenzione

La manutenzione di base è costituita da un'ispezione annuale. Non modificare/manipolare il cablaggio o i circuiti interni.

## Specifiche

Ingresso loop	
Tensione di funzionamento	Da 17 a 28 Vcc
Consumo di corrente a riposo	< 350 µA (< 200 µA tipico)
Consumo corrente in allarme	< 3,5 mA
Alimentatore esterno	
Rilevamento bassa tensione	24 V: < 20,4 V
Fusibile	3 A
Circuito suoneria	
Impedenza circuito a 24 V:	
Cortocircuito	< 3,3 K
A riposo	<Da 3,3 a 13 K
Circuito aperto	> 13 K
Tensione di supervisione	2,2 Vcc, invertita
Resistore di fine linea	10 KΩ, 5%, 1/4 W
Consumo di corrente a riposo	< 11 mA a 24 Vcc
Consumo corrente in allarme (la corrente assorbita dalle suonerie fornita all'alimentatore ausiliario non è compresa)	< 72 mA a 24 Vcc
Caratteristiche meccaniche e ambientali	
Temperatura di funzionamento	Da -5 a +40°C
Temperatura di stoccaggio	Da -20 a +60°C
Umidità relativa (senza condensa)	Da 10 a 95%
Peso	325 gr.
Dimensioni	175 x 124 x 51 mm

## Certificazione e conformità

Questa sezione include sia informazioni normative e un riepilogo sulle prestazioni dichiarate ai sensi del regolamento sui prodotti da Costruzione 305/2011. Per informazioni dettagliate consultare il Dop (Dichiarazione di prestazione del prodotto).

Certificazione	CE
Organismo di certificazione	0786
Numero della Dichiarazione di Prestazione	360-4109-0499
Anno della prima marcatura CE	09
Identificazione del prodotto	IU2080C
Uso previsto	Vedere punto 3 della dichiarazione DoP
Caratteristiche essenziali	Vedere punto 9 della dichiarazione DoP
Fabbricante	Gulf Security Technology Co.,Ltd 80, Changjiang East Road, QETDZ, Qinhuangdao, Hebei Province, China 066004  Rappresentante del fabbricante (Europa): UTC Fire & Security B.V. Kelvinstraat 7, 6003 DH Weert, Netherlands

## LT: montavimo instrukcijos

### Aprašymas

IU2080C signalizatorių grandinės kontrolės modulis yra kontroliuojamas išvadas garso prietaisams (angl. *sounders*) ir blykštėms, naudojant su suderinamais adresuojamais valdikliais.

Modulis yra maitinamas iš pagalbinio 24 V šaltinio ir gali teikti iki 3 A išėjimo srovę. Išorinis maitinimo šaltinis stebimas dėl žemos įtampos, o išorinės klaidos relė – dėl atviros grandinės.

Su sumontuotu reikalingu galiniu varžu modulis stebi, ar signalizatorių grandinėje nėra trumpojo jungimo ir atviros grandinės.

### Montavimas

**Dėmesio:** šį gaminį turi sumontuoti kvalifikuoti darbuotojai, laikydami EN 54-14 standarto ir visų kitų taikomų vietos valdžios teisės aktų.

#### Modulio elementų išdėstymas

2 pav. pavaizduota:

1. Maitinimo indikacijos šviesdiodis (žalias)
2. Signalizatorių grandinės suveikimo indikacijos šviesdiodis (raudonas)
3. TB1 COM1 įvadas
4. TB1 COM2 įvadas
5. TB2 klaidos relė (neigiamas kontaktas)
6. TB2 klaidos relė (teigiamas kontaktas)
7. TB3 audiosistemos išvadas 1 (AC1)
8. TB3 audiosistemos išvadas 2 (AC2)
9. TB4 garso prietaiso išvadas
10. TB4 vidinė galinio varžo jungtis
11. TB4 pagalbinio 24 V maitinimo šaltinio jungtis
12. TB4 AC konfigūravimo jungtys JP1 ir JP2

**Pastaba:** gnybtų bloko etiketės TB1, TB2, TB3 ir TB4 tik patikslina ir neatitinka išspausdintų tekstų modulių plokštėje.

#### Surinkimas

Sumontuokite modulį apsauginiame korpuse taip, kaip parodyta 1 pav. Prieš užfiksuojant modulį, jungiamieji kabeliai turėtų būti įvesti per kabelio įvedimo skylę apsauginio korpuso užpakalinėje dalyje.

#### Y/Z būdo laidų sujungimas

Modulio laidai gali būti sujungti Y ir Z būdais. Laidų sujungimo reikalavimai, nurodyti 3–6 pav., skirsis priklausomai nuo to, kokia maitinimo šaltinio klaidos relė bus naudojama.

3–6 pav. pavaizduota:

1. 24 VDC pagalbinis maitinimo šaltinis
2. Garso prietaiso išvadas
3. Gedimas
4. Kilpos įvadas
5. Kilpos išvadas
6. Gedimo relės kontaktai

Y/Z laidų sujungimo variantų reikšmės pateiktos 3–6 pav.:

Pav.	Būdas	Maitinimo šaltinio gedimo relė
3	Y	Ne
4	Z	Ne
5	Y	Taip
6	Z	Taip

#### Laidų sujungimas AC režimo atveju

**Dėmesio:** jei bus naudojamas kintamosios įtampos (AC) režimas, nuimkite junges JP1 ir JP2.

7 pav. pavaizduota:

1. 24 VDC pagalbinis maitinimo šaltinis (iš valdymo skydo)
2. Garso prietaiso išvadas
3. Gedimas
4. Kilpos įvadas
5. Kilpos išvadas
6. Audiosistemos transformatoriaus antrinės apvijos signalas (AC signalas, 70 Vrms)
7. Audiosistemos kontrolinis signalas (išlyginta AC>2,5 V)

#### Gedimo signalas per atviro kolektoriaus išėjimą

8 pav. pavaizduotas gedimo įėjimo prijungimas prie atviro kolektoriaus išėjimo.

#### Adreso nustatymas

Kiekvienam moduliui turi būti priskirtas adresas nuo 1 iki 128. Sukamąjį perjungiklį su skaitmenimis nuo 0 iki 12 naudokite adreso dešimčių ir šimtų nustatymui, o sukamuju perjungikliu su skaitmenimis nuo 0 iki 9 nustatykite likusius adreso skaitmenis. Žr. 9 pav. adresų nustatymo pavyzdžius.

**Pastaba:** norėdami išvengti mechaninio poveikio, atsirandančio siunčiant ir saugant prietaisus, prieš nustatydami reikiamą adresą, kiekvieną sukamąjį perjungiklį pasukite prieš laikrodžio rodyklę (iki 0 padėties), po to pagal laikrodžio rodyklę (iki maksimalios perjungikliui leistinos padėties).

## Priežiūra

Pagrindinę priežiūrą sudaro kasmetinė patikra. Nekeiskite vidinių laidų arba grandinių.

## Specifikacijos

### Kilpos įvadas

Eksploatacinė įtampa	nuo 17 iki 28 VDC
Naudojama srovė: rimties būsena	< 350 μA (< 200 μA tipinė)
Naudojama srovė: signalizavimas	< 3,5 mA

### Išorinis maitinimo šaltinis

Žemos įtampos aptikimas	24 V: < 20,4 V
Saugiklių vardinė srovė	3 A

### Garso prietaiso grandinė

Grandinės varža esant 24 V:	
Trumpasis jungimas	< 3,3 K
Rimties režimas	< nuo 3,3 iki 13 K
Atvira grandinė	> 13 K
Kontrolinė įtampa	2,2 VDC, atvirkštinė
Galinis varžas	10KΩ, 5%, 1/4W
Naudojama srovė: rimties režimas	< 11 mA @ 24 VDC
Naudojama srovė signalizuojant (išskyrus išvado grandinės apkrovą nuo pagalbinio maitinimo šaltinio)	< 72 mA @ 24 VDC

### Mechaninės ir aplinkos savybės

Darbinė temperatūra	nuo -5 iki +40°C
Laikymo temperatūra	nuo -20 iki +60°C
Santykinė drėgmė (be kondensacijos)	nuo 10 % iki 95 %
Svoris	325 g
Matmenys	175 x 124 x 51 mm

## Sertifikavimas ir atitiktis

Į šį skyrių įeina tiek normatyvai, tiek eksploatacinių savybių, deklaruotų pagal Statybos produktų reglamentą 305/2011, santrauka. Išsamesnę informaciją rasite produkto eksploatacinių savybių deklaracijoje.

Sertifikavimas	<b>CE</b>
Sertifikavimas	0786
Eksploatacinių savybių deklaracijos numeris	360-4109-0499
Pirmojo CE ženklavimo metai	09
Produkto identifikavimas	IU2080C
Numatomas naudojimas	Skaitkite eksploatacinių savybių deklaracijos poskyrį 3
Esminės charakteristikos	Skaitkite eksploatacinių savybių deklaracijos poskyrį 9

Gamintojas	Gulf Security Technology Co.,Ltd 80, Changjiang East Road, QETDZ, Qinhuangdao, Hebei Province, China 066004  Gamintojo atstovas (Europoje): UTC Fire & Security B.V. Kelvinstraat 7, 6003 DH Weert, Netherlands
------------	---

## PL: Instrukcija instalacjii

### Opis

Sterownik urządzeń wskaźnikowych IU2080C współpracujący z kompatybilną adresowalną centralą jest urządzeniem wyjścia kontrolującym obwód sygnalizatorów.

Moduł ten jest zasilany z zewnętrznego źródła zasilania o napięciu 24 V i jego maksymalne obciążenie wynosi 3 A. Monitorowany jest niski poziom napięcia zewnętrznego zasilacza oraz otwarcie obwodu przekaźnika sygnalizacji uszkodzenia.

W przypadku zamontowania wymaganego rezystora końca linii, moduł ten monitoruje linię sygnalizatora pod kątem zwarcia lub otwarcia obwodu.

### Montaż

**Ostrzeżenie:** Produkt musi być montowany przez wykwalifikowaną osobę. Podczas montażu należy stosować się do normy EN 54-14 oraz innych obowiązujących przepisów lokalnych.

### Budowa modułu

Rysunek 2:

1. Dioda sygnalizacji zasilania LED (zielona)
2. Dioda LED alarmu linii sygnalizatora (czerwona)
3. TB1 Wejście COM1
4. TB1 Wejście COM2
5. TB2 Przełącznik sygnalizacji uszkodzenia (zacisk ujemny)
6. TB2 Przełącznik sygnalizacji uszkodzenia (zacisk dodatni)
7. TB3 Wyjście sygnału audio 1 (AC1)
8. TB3 Wyjście sygnału audio 2 (AC2)
9. TB4 Wyjście sygnalizatora
10. TB4 Złącze wewnętrznego rezystora końca linii
11. TB4 Złącze zewnętrznego zasilania 24 V
12. TB4 Zworki konfiguracyjne JP1 i JP2 AC

Uwaga: Oznaczenia listwy zaciskowej TB1, TB2, TB3 i TB4 podano w celach orientacyjnych i nie odpowiadają one oznaczeniom wydrukowanym na module PCB.

### Montaż

Zainstaluj moduł w obudowie jak pokazano na Rysunku 1. Przed montażem modułu, wszystkie przewody należy przeprowadzić przez otwór wejściowy kabla znajdujący się w tylnej części obudowy.

### Połączenie typu Y/Z

Moduł może zostać podłączony dla połączeń w topologii Y i Z. Wymagania dla podłączenia – przedstawiono na rysunkach od

3 do 6 – różnic będą się w zależności od stosowanego typu przekaźnika sygnalizacji uszkodzenia zasilania.

Rysunki 3 do 6:

1. Zasilanie zewnętrzne 24 VDC
2. Wyjście sygnalizatora
3. Uszkodzenie
4. Wejście pętli
5. Wyjście pętli
6. Zestyki przekaźnika sygnalizacji uszkodzenia zasilania.

Oznaczenie dla opcji połączenia typu Y/Z umieszczono na Rysunkach od 3 do 6:

Rysunek	Typ połączenia	Przełącznik sygnalizacji uszkodzenia zasilania
3	Y	Nie
4	Z	Nie
5	Y	Tak
6	Z	Tak

### Podłączenie dla napięcia zmiennego AC

Ostrzeżenie: W przypadku trybu pracy dla napięcia zmiennego AC należy usunąć zworki JP1 i JP2.

Rysunek 7:

1. Zasilanie zewnętrzne 24 VDC (z centrali).
2. Wyjście sygnalizatora
3. Uszkodzenie
4. Wejście pętli
5. Wyjście pętli
6. Do transformatora audio, strona wtórna (sygnał AC 70 Vrms)
7. Do napięcia kontrolnego linii audio (wyprostowane napięcie zmienne AC > 2,5 V)

### Wyjście sygnału uszkodzenia typu otwarty kolektor

Rysunek 8 przedstawia wyjście sygnału uszkodzenia typu otwarty kolektor.

### Adresowanie

Każdy moduł wymaga ustawienia adresu z zakresu od 1 do 128 za pomocą obrotowego pokrętkła z oznaczeniami od 0 do 12, aby ustawić dziesiętne i setne części adresu oraz z oznaczeniami od 0 do 9 w celu ustawienia jedności. Patrz Rysunek 9, jako przykład ustawiania adresu.

**Uwaga:** Aby zniwelować mechaniczne skutki transportu i przechowywania, przed ustawieniem adresu zaleca się obrócenie każdego pokrętkła w kierunku przeciwnym do ruchu wskazówek zegara (do pozycji 0), a następnie w kierunku zgodnym z ruchem wskazówek zegara (do położenia maksymalnego pokrętkła).

### Konserwacja

Podstawowa konserwacja – związana jest z coroczną kontrolą. Nie wolno modyfikować wewnętrznych połączeń i obwodów.

## Dane techniczne

### Wejście pętli

Napięcie zasilania	od 17 do 28 VDC
Pobór prądu w stanie spoczynkowym	< 350 $\mu$ A (< 200 $\mu$ A typowe)
Pobór prądu w stanie alarmu	< 3,5 mA

### Zewnętrzne źródło zasilania

Wykrywanie niskiego napięcia	24 V: < 20,4 V
Wartość znamionowa bezpiecznika	3 A

### Obwód sygnalizatora

Oporność obwodu przy 24 V:	
Zwarcie	< 3.3 K
Czuwanie	< 3.3 do 13 K
Otwarty obwód	> 13 K
Napięcie monitorujące:	2,2 VDC, zmiana polaryzacji
Rezystor końca linii	10K $\Omega$ , 5%, 1/4W
Pobór prądu w stanie spoczynkowym	< 11 mA @ 24 VDC
Pobór prądu w stanie alarmu (bez uwzględnienia obciążenia obwodu zewnętrznego zasilania)	< 72 mA @ 24 VDC

### Mechaniczne oraz środowiskowe

Temperatura pracy	Od -5 do +40°C
Temperatura magazynowania	Od -20 do +60°C
Wilgotność względna (bez kondensacji)	Od 10 do 95%
Waga	325 g
Wymiary	175 x 124 x 51 mm

## Certyfikaty i normy

Ta sekcja zawiera zarówno informacje prawne, jak i podsumowanie dotyczące deklarowanych właściwości zgodnie z rozporządzeniem CPR 305/2011. Dokładne informacje znajdują się w Deklaracji Właściwości Użytkowych.

Certyfikat	
Organ certyfikujący	0786
Numer Deklaracji Właściwości Użytkowych	360-4109-0499
Rok pierwszego oznakowania CE	09
Identyfikacja produktu	IU2080C
Zamierzone zastosowanie	Zobacz punkt 3 w Deklaracji Właściwości Użytkowych
Zasadnicze charakterystyki	Zobacz punkt 9 w Deklaracji Właściwości Użytkowych
Wytwórca	Gulf Security Technology Co.,Ltd 80, Changjiang East Road, QETDZ, Qinhuangdao, Hebei Province, China 066004  Przedstawicielstwo producenta: UTC Fire & Security B.V. Kelvinstraat 7, 6003 DH Weert, Netherlands

# PT: Instruções de instalação

## Descrição

O controlador de circuito de indicação IU2080C fornece uma saída supervisionada para sirenes e "strokes" quando utilizado com painéis de controlo endereçáveis compatíveis.

O módulo é alimentado por uma fonte de alimentação auxiliar de 24 V e pode fornecer alimentação até 3 A. A fonte de alimentação externa é monitorizada para tensão baixa e o relé de falha externo para circuito aberto.

Com a resistência de fim de linha instalada, o módulo supervisiona o circuito de indicação em relação a curto-circuito e circuito aberto.

## Instalação

**Cuidado:** Este produto deve ser instalado por pessoal qualificado que adira à norma EN54-14 e a quaisquer outras normas de entidades locais aplicáveis.

### Esquema do módulo

A Figura 2 indica:

1. LED de alimentação (verde)
2. LED de alarme de circuito de indicação (vermelho)
3. Entrada TB1 COM1
4. Entrada TB1 COM2
5. Relé de falha TB2 (negativo)
6. Relé de falha TB2 (positivo)
7. Saída de áudio 1 TB3 (AC1)
8. Saída de áudio 2 TB3 (AC2)
9. Saída de sirene TB4
10. Conector de resistência de fim de linha interna TB4
11. Conector da fonte de alimentação auxiliar de 24 V TB4
12. Jumpers de configuração CA JP1 e JP2 TB4

**Nota:** A identificação dos blocos de terminais TB1, TB2, TB3 e TB4 serve apenas como referência e não se refere a textos impressos na PCB do módulo.

### Montagem

Instalar o módulo na caixa de protecção conforme indicado na Figura 1. Os cabos de ligação devem ser inseridos através do orifício de entrada para cabos na parte posterior da caixa de protecção antes de o módulo ser fixo na respectiva localização.

### Ligação de cabos estilo Y/Z

O módulo pode ser ligado através dos estilos Y e Z. Os requisitos da ligação de cabos – indicada nas Figuras 3 a 6 – irão variar dependendo da utilização de um relé de falha da fonte de alimentação.

As Figuras 3 a 6 indicam:

1. Alimentação auxiliar de 24 VCC
2. Saída de sirene
3. Falha
4. Entrada de loop
5. Saída de loop
6. Contactos de relé de falha

Esquema para opções de ligação de cabos Y/Z indicado nas figuras 3 a 6:

Figura	Estilo	Relé de falha da fonte de alimentação
3	Y	Não
4	Z	Não
5	Y	Sim
6	Z	Sim

### Ligação de cabos para operação CA

**Cuidado:** Remover jumpers JP1 e JP2 para operação CA.

A Figura 7 indica:

1. Alimentação auxiliar de 24 VCC (do painel de controlo)
2. Saída de sirene
3. Falha
4. Entrada de loop
5. Saída de loop
6. Para transformador áudio, lado secundário (sinal CA de 70 Vrms)
7. Para tensão com supervisão de junção áudio (CA > 2,5 V rectificado)

### Indicação de falha de sinal com driver de colectador aberto

A Figura 8 mostra a indicação de falha de sinal com driver de colectador aberto.

### Endereçamento

Deve ser atribuído um endereço a cada módulo de 1 a 128. Utilizar o botão rotativo marcado de 0 a 12 para definir a parte das dezenas e centenas do endereço, e o botão rotativo marcado de 0 a 9 para os restantes dígitos. Consultar a Figura 9 para exemplo de definição de endereço.

**Nota:** Para ultrapassar os efeitos mecânicos do envio e do armazenamento recomendamos que rode primeiro cada botão no sentido anti-horário (para a posição 0) e, em seguida, no sentido horário (para a posição máxima da rotativa) antes de definir o endereço necessário.

## Manutenção

A manutenção básica consiste numa inspecção anual. Não modificar as ligações internas nem os circuitos.

## Especificações

### Entrada de loop

Tensão de funcionamento	17 a 28 VCC
Consumo de corrente em standby	< 350 µA (< 200 µA típica)
Consumo de corrente em alarme	< 3,5 mA

### Fonte de alimentação externa

Detecção de tensão baixa	24 V: < 20,4 V
Classificação dos fusíveis	3 A

### Circuito de sirenes

Impedância de circuito a 24 V:	
Curto-circuito	< 3,3 K
Standby	< 3,3 to 13 K
Circuito aberto	> 13 K

Tensão com supervisão	2,2 VCC, invertido
Resistência de fim de linha	10KΩ, 5%, 1/4W
Consumo de corrente em standby	< 11 mA @ 24 VCC
Consumo de corrente em alarme (excluindo a carga do circuito de saída da fonte de alimentação auxiliar)	< 72 mA @ 24 VCC
<b>Mecânico e ambiental</b>	
Temperatura de funcionamento	-5 a +40°C
Temperatura de armazenamento	-20 a +60°C
Humidade Relativa (sem condensação)	10 a 95%
Peso	325 g
Dimensões	175 x 124 x 51 mm

## Certificação e conformidade

Esta seção inclui informações sobre regulamentação e um resumo da Declaração de Desempenho (DoP) de acordo com o Regulamento 305/2011 de Construção de Produtos. Para obter informações detalhadas, consulte a Declaração de Desempenho de Produtos.

Certificação	<b>CE</b>
Organismo de Certificação	0786
Número da declaração de desempenho	360-4109-0499
Ano da primeira marca CE	09
Identificação do produto	IU2080C
Uso pretendido	Consulte o ponto 3 da declaração
Características essenciais	Consulte o ponto 9 da declaração
Manufacturer	Gulf Security Technology Co.,Ltd 80, Changjiang East Road, QETDZ, Qinhuangdao, Hebei Province, China 066004  Representante do fabricante (Europa): UTC Fire & Security B.V. Kelvinstraat 7, 6003 DH Weert, Netherlands

## SV: Installationsanvisnin

### Beskrivning

IU2080C ger larmdon och pulsgivare en övervakad utgång när de används tillsammans med kompatibla adresserbara centralapparater.

Modulen drivs av en 24 V AUX-utgång och kan belastas upp till 3 A. Den externa strömkällan övervakas för låg spänning och det externa felreläet för öppen krets.

Med det obligatoriska slutmotståndet installerat övervakar modulen för kortslutning och öppen krets.

## Installation

**Varning!** Produkten får bara installeras av behöriga tekniker enligt standarden EN 54-14 och andra tillämpliga lokala föreskrifter.

### Modulens layout

Bild 2 visar:

1. Drift-LED (grön)
2. Larm-LED för indikerande krets (röd)
3. TB1 COM1-ingång
4. TB1 COM2-ingång
5. TB2 Felrelä (-)
6. TB2 Felrelä (+)
7. TB3 Ljudutgång 1 (AC1)
8. TB3 Ljudutgång 2 (AC2)
9. TB4 Larmdonsutgång
10. TB4 Slutmotståndskontakt
11. TB4 24 V AUX
12. TB4 AC-konfigurationsbyglar JP1 och JP2

**Obs!** Plintar TB1, TB2, TB3 och TB4 är endast avsedda som referens och hänvisar inte till de tryckta texterna på modulens PCB.

### Montering

Installera modulen i skyddshöljet på det sätt som visas i bild 1. Anslutningskablar ska dras genom kabelhålet på skyddshöljets baksida innan modulen fixeras.

### Y/Z-anslutning

Modulen kan kopplas för Y- och Z-anslutning. Dragningskrav – anges på bilderna 3 till 6 - varierar beroende på om felrelä används för strömförsörjningen eller inte.

Bilderna 3 till 6 visar:

1. 24 VDC
2. Larmdonsutgång
3. Fel
4. Slingingång
5. Slingutgång
6. Felreläkontakter

Nyckel till Y/Z-dragningsalternativen visas på bilderna 3 till 6:

Bild	Typ	Felrelä för strömkälla
3	Y	Nej
4	Z	Nej
5	Y	Ja
6	Z	Ja

### Dragning för växelströmsdrift

**Varning!** Ta bort byglarna JP1 och JP2 vid växelströmsdrift.

Bild 7 visar:

1. 24 VDC
2. Larmdonsutgång
3. Fel
4. Slingingång
5. Slingutgång

6. Till ljudtransformator, sekundär sida (växelströmssignal 70 Vrms)
7. Till ljudlinjens styrspänning (korrigerad AC > 2,5 V)

### Indikering av felsignal med öppen kollektorutgång

Bild 8 visar indikering av felsignal med öppen kollektorutgång.

### Adressering

Varje modul måste tilldelas en adress från 1 till 128. Använd den roterande nummerskivan märkt 0 till 12 för att ange tiondel och hundradel för adressen och den roterande nummerskivan märkt 0 till 9 för återstående siffror. Se bild 9 för olika exempel på adressinställningar.

**Obs!** För att övervinna de mekaniska effekterna av frakt och lagring rekommenderar vi att du först roterar varje nummerskiva moturs (till läget 0) och sedan medurs (till nummerskivans maxläge) innan du anger önskad adress.

Certifiering	<b>CE</b>
Certifieringsorganet	0786
Prestandadeklaration nummer	360-4109-0499
År för första CE-märkning	09
Produkt Identifikation	IU2080C
Avsedd användning	Se punkt 3 i deklARATIONEN
Viktiga kännetecken	Se punkt 9 i deklARATIONEN
Tillverkare	Gulf Security Technology Co.,Ltd 80, Changjiang East Road, QETDZ, Qinhuangdao, Hebei Province, China 066004  Tillverkarens representant (Europa): UTC Fire & Security B.V. Kelvinstraat 7, 6003 DH Weert, Netherlands

## Underhåll

Grundunderhållet består av en årlig inspektion. Ändra inte internt kablage eller kretsar.

## Specifikationer

<b>Slingingång</b>	
Driftspänning	17 till 28 V likström
Aktuell förbrukning i viloläge	< 350 µA (< 200 µA typisk)
Strömförbrukning i larm	< 3,5 mA
<b>Extern strömkälla</b>	
Detektering av låg spänning	24 V: < 20,4 V
Säkringsmärkning	3 A
<b>Larmdonskrets</b>	
Kretsimpedans vid 24 V:	
Kortslutning	< 3,3 K
Standby	< 3,3 till 13 K
Öppen krets	> 13 K
Styrspänning	2,2 V likström, inverterad
Slutmotstånd	10 kΩ, 5 %, 1/4 W
Aktuell förbrukning i viloläge	< 11 mA @ 24 V likström
Strömförbrukning i larm (exklusive utgående kretsbelastning från AUX-strömkälla)	< 72 mA @ 24 V likström
<b>Tekniska data</b>	
Drifttemperatur	-5 till +40°C
Förvaringstemperatur	-20 till +60°C
Relativ luftfuktighet (icke-kondenserande)	10 till 95 %
Vikt	325 g
Dimensioner	175 x 124 x 51 mm

## Intygade och godkänd

Detta avsnitt innehåller både information om bestämmelser och en sammanfattning på den deklarerade prestanda enligt byggproduktförordningen 305/2011. För detaljerad information hänvisas till produktens prestandadeklaration.