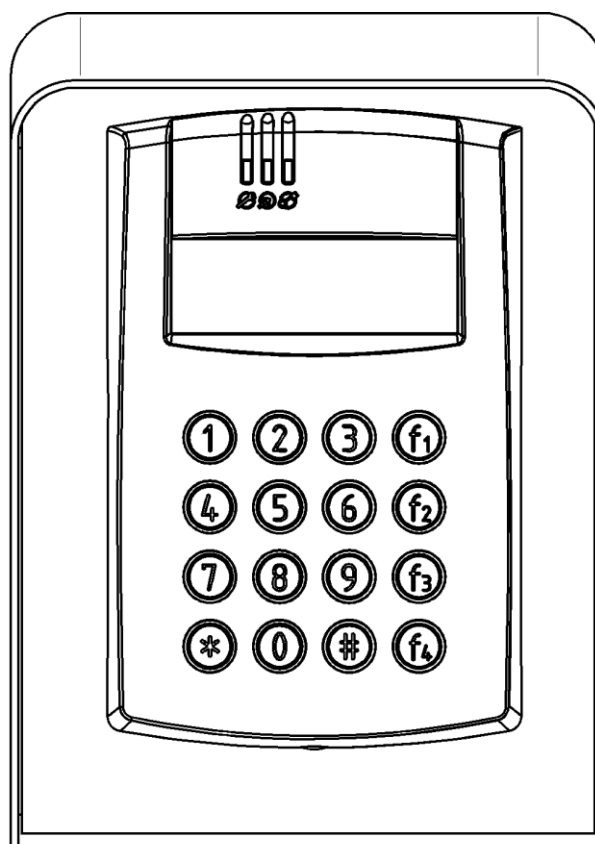
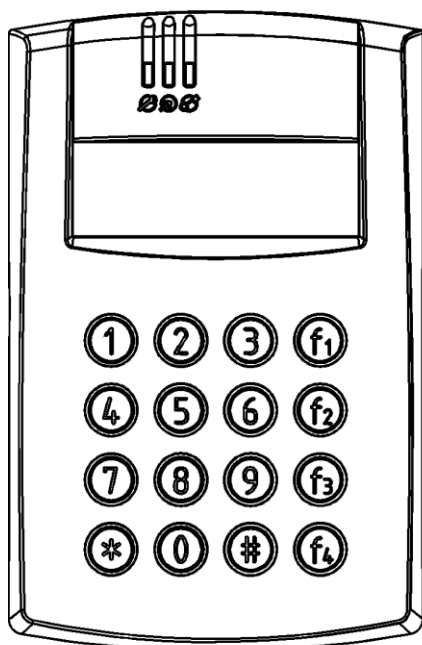


Roger Access Control System

Instrukcja instalacji kontrolerów dostępu typu PR602LCD

Oprogramowanie wbudowane: 1.18.5 lub nowsze

Wersja dokumentu: Rev. H



Spis treści

1. Wstęp	3
1.1 O tej instrukcji.....	3
2. Opis i dane techniczne	3
3. Instalacja	4
3.1 Opis zacisków/przewodów oraz schemat podłączenia.....	4
3.2 Wskaźniki LED	6
3.3 Zasilanie.....	6
3.4 Podłączenie elementu wykonawczego.....	7
3.5 Podłączenie czytnika zewnętrznego i urządzeń dodatkowych.....	7
3.5.1 Czytniki PRT, ekspandery XM i panel klawiszy HRT	7
3.5.2 Czytniki Wiegand i Magstripe	8
3.6 Linie wejściowe i wyjściowe	9
3.6.1 Wejścia.....	9
3.6.2 Wyjście przekaźnikowe	9
3.6.3 Wyjścia tranzystorowe	9
3.7 Magistrala komunikacyjna RS485.....	10
3.8 Montaż kontrolera.....	11
3.9 Uwagi/wskazówki instalacyjne	13
4. Ustawienia	13
4.1 Ustawienie adresu kontrolera.....	13
4.2 Reset Pamięci kontrolera	14
4.3 Programowanie kontrolera.....	15
4.4 Aktualizacja oprogramowania wbudowanego (firmware).....	15
5. Oznaczenia handlowe	16
6. Historia produktu	17

1. WSTĘP

1.1 O tej instrukcji

Niniejszy dokument zawiera minimum informacji wymaganych do poprawnego zainstalowania urządzeń oraz ich wstępnego przetestowania. Uzupełnieniem niniejszej instrukcji są następujące dokumenty dostępne na stronie www.roger.pl:

- Kontrolery serii PRxx2, Opis funkcjonalny i programowanie,
- Instrukcja programu PR Master

Określenie kontroler typu PR602LCD dotyczy wszystkich wersji tego kontrolera. Kontrolery PR602LCD-DT są następcami starszych i nieprodukowanych już kontrolerów PR602LCD.

2. OPIS I DANE TECHNICZNE

Kontroler typu PR602LCD jest kontrolerem pojedynczego przejścia stosowanym w ramach systemu kontroli dostępu RACS 4. Obie wersje kontrolera PR602LCD-DT tj. PR602LCD-DT-I oraz PR602LCD-DT-O są funkcjonalnie identyczne, różnią się natomiast pod względem dopuszczalnych warunków pracy. Pierwszy z nich to po prostu sam kontroler do zastosowań wewnętrznych, natomiast drugi to zestaw kontrolera i obudowy ME-7 do stosowania w warunkach zewnętrznych. Oba urządzenia zastępują starsze kontrolery PR602LCD, który posiadały jedynie wbudowany czytnik kart zbliżeniowych EM125kHz. Kontrolery PR602LCD-DT posiadają wbudowany czytnik dwusystemowy standardu kart zbliżeniowych EM125kHz oraz MIFARE®. Wspomniany czytnik MIFARE umożliwia odczyt numeru seryjnego (CSN) kart typu MIFARE Ultralight/Classic/Plus/Desfire. Tabela 1 zawiera podsumowanie dotyczące wszystkich wersji kontrolera typu PR602LCD.

Nazwa	Warunki środowiskowe	Wbudowane czytniki kart zbliżeniowych	Podłączenie
PR602LCD-DT-I	Wewnętrzne	MIFARE i EM125kHz	Zaciski śrubowe
PR602LCD-DT-O	Zewnętrzne dzięki zastosowaniu ME-7	MIFARE i EM125kHz	Zaciski śrubowe
PR602LCD-I (wycofany)	Wewnętrzne	EM125kHz	Zaciski śrubowe
PR602LCD-O (wycofany)	Zewnętrzne	EM125kHz	Kabel podłączeniowy

Zgodnie z ustawieniami fabrycznymi kontrolery posiadają adres ID=00 oraz mają zaprogramowaną kartę MASTER, która jest dostarczana wraz z nowymi urządzeniami w zestawie. Kartę tą można użyć do wstępnego przetestowania urządzenia bezpośrednio po jego zainstalowaniu. Do kontrolera można podłączyć dodatkowy czytnik zewnętrzny pracujący w formacie RACS CLK/DTA (terminale serii PRT), Wiegand 26..66bit lub Magstripe jeżeli wymagane jest zapewnienie dwustronnej kontroli przejścia. Dodatkowo kontroler typu PR602LCD posiada również wyświetlacz LCD, klawiaturę numeryczną oraz klawisze funkcyjne szczególnie przydatne w zastosowaniach RCP (Rejestracji Czasu Pracy).

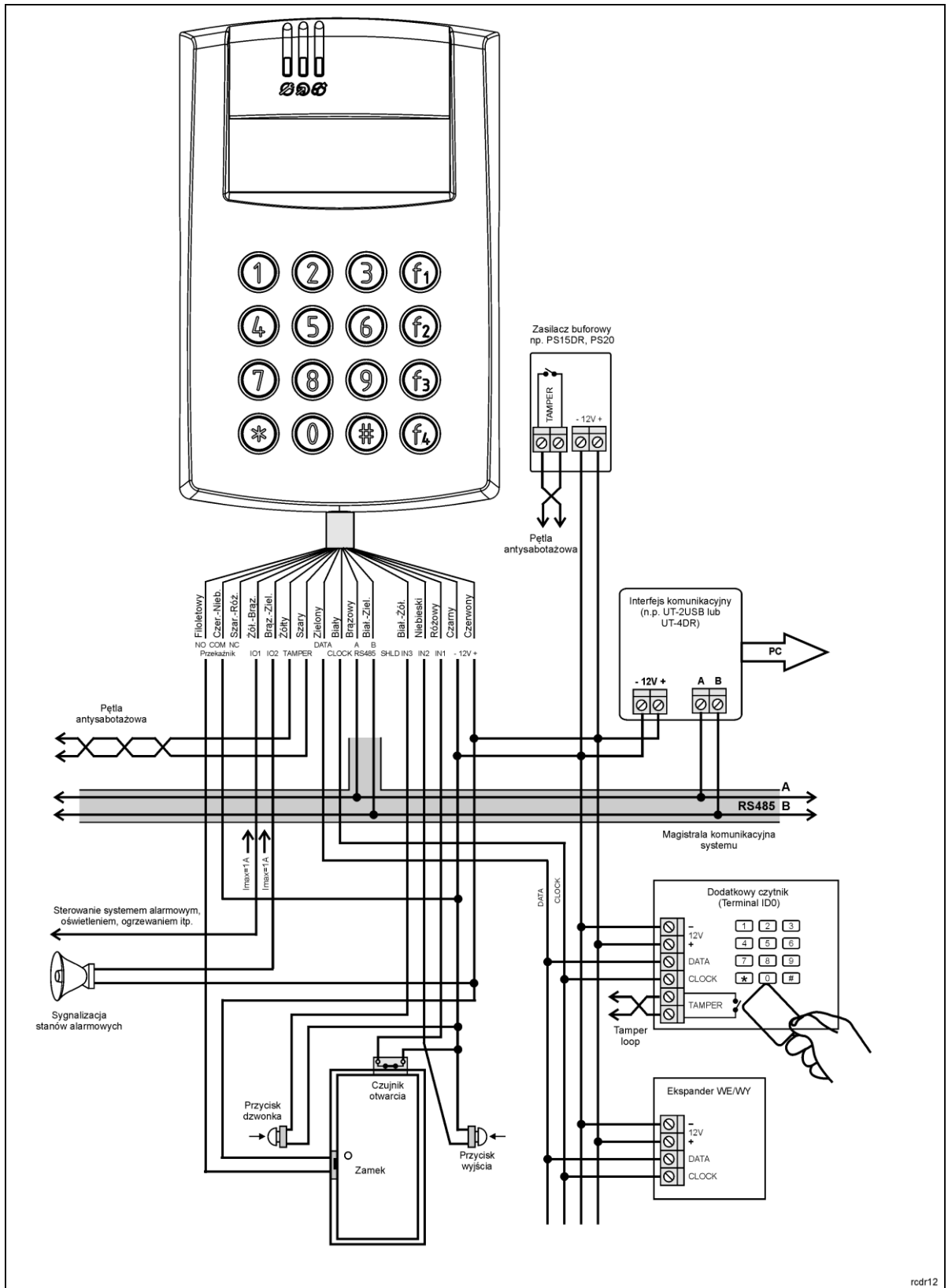
Kontrolery programuje się z poziomu komputera za pomocą oprogramowania PR Master. Podłączenie kontrolera do komputera wymaga zastosowania odpowiedniego interfejsu komunikacyjnego (np. UT-2USB, UT-4DR, RUD-1) albo zastosowania centrali CPR32-NET.

Tabela 2. Dane techniczne	
Napięcie zasilania	Nominalne 12VDC, dopuszczalne 10-15VDC
Karty zbliżeniowe	PR602LCD-DT: EM 125 kHz (UNIQUE) zgodne z EM4100/4102 oraz 13.56MHz zgodnie z ISO14443A i MIFARE PR602LCD: EM 125 kHz (UNIQUE) zgodne z EM4100/4102
Zasięg odczytu	Do 15 cm dla kart typu ISO (zależy od typu i jakości karty)
Średni pobór prądu	100mA
Kontakt Tamper	Bezpotencjałowy styk typu NC, 24V/50mA
Wejścia	Trzy (IN1..IN3) dwustanowe linie wejściowe NO/NC wewnętrznie spolaryzowane do plusa zasilania za pośrednictwem rezystora 15k Ω , próg przełączania ok. 3.5V
Wyjście przekaźnikowe	Wyjście przekaźnikowe (REL1) z jednym izolowanym stykiem NO/NC, maks. obciążenie 30V/1.5A
Wyjścia tranzystorowe	Dwa wyjścia tranzystorowe (IO1, IO2) typu otwarty kolektor, maks. obciążenie 15VDC/1A
Odległości	Pomiędzy kontrolerem a interfejsem kom. (RS485): maks 1200m Pomiędzy czytnikiem zewnętrznym a kontrolerem: maks. 150 m Pomiędzy kontrolerem i ekspanderami WE/WY: maks. 150 m
Klasa środowiskowa (wg EN 50131-1)	PR602LCD-DT-I i PR602LCD-I: Klasa I, warunki wewnętrzne, temp. +5°C - +40°C, wilgotność względna: 10..95% (bez kondensacji) PR602LCD-DT-O i PR602LCD-O: Klasa IV, warunki zewnętrzne ogólne, temp. -25°C do +60°C, wilgotność względna od 10 do 95% (bez kondensacji),
Stopień ochrony IP	PR602LCD-DT-I i PR602LCD-I: IP41 PR602LCD-DT-O: IP54 PR602LCD-O: IP65
Wymiary WxSxG	PR602LCD-DT-O (wraz z ME-7): 220 x 156 x 104 mm Pozostałe PR602LCD: 170 x 110 x 42 mm
Waga	PR602LCD-DT-O (wraz z ME-7): ok. 1150g Pozostałe PR602LCD: ok. 410g

3. INSTALACJA

3.1 Opis zacisków/przewodów oraz schemat podłączenia

Kontrolery PR602LCD-DT-I, PR602LCD-DT-O i PR602LCD-I są wyposażone w zaciski śrubowe, natomiast kontroler PR602LCD-O jest wyposażony w kabel podłączeniowy.






rod12

Rys. 1 Schemat typowego podłączenia kontrolera typu PR602LCD

Tabela 3. Opis przewodów/zacisków kontrolera typu PR602LCD		
Kolor przewodu	Zacisk śrubowy	Opis
Czerwony	+12V	Zasilanie 12VDC
Czarny	GND	Potencjał odniesienia (masa)
Różowy	IN1	Linia wejściowa IN1
Niebieski	IN2	Linia wejściowa IN2
Biało-żółty	IN3	Linia wejściowa IN3
Brązowy	RS485 A	Magistrala komunikacyjna RS485
Biało-zielony	RS485 B	Magistrala komunikacyjna RS485
Biały	CLK	Magistrala RACS CLK/DTA
Zielony	DTA	Magistrala RACS CLK/DTA
Żółto-brązowy	IO1	Linia wyjściowa IO1
Brązowo-zielony	IO2	Linia wyjściowa IO2
Fioletowy	REL1-NO	Zacisk zwierany przełącznika REL1
Czerwono-niebieski	REL1-COM	Zacisk wspólny przełącznika REL1
Szaro-różowy	REL1-NC	Zacisk rozwierany przełącznika REL1
Żółty	TAMPER A	Łącznik antysabotażowy
Szary	TAMPER B	Łącznik antysabotażowy

3.2 Wskaźniki LED

W górnej części kontrolera typu PR602LCD widoczne są 3 diody LED, których funkcje i kolor przedstawiono w tabeli 4. Funkcjonowanie diod można przetestować za pomocą dołączonej do zestawu karty MASTER po uprzednim podłączeniu zasilania do kontrolera.

Tabela 4. Wskaźniki LED			
Symbol	Nazwa	Kolor	Opis
	STATUS	Czerwony/Zielony	Sygnalizacja aktualnego stanu uzbrojenia (Tryb uzbrojony/rozbrojony)
	OPEN	Zielony	Sygnalizacja odblokowania drzwi
	SYSTEM	Pomarańczowy	Różne funkcje sygnalizacyjne

3.3 Zasilanie

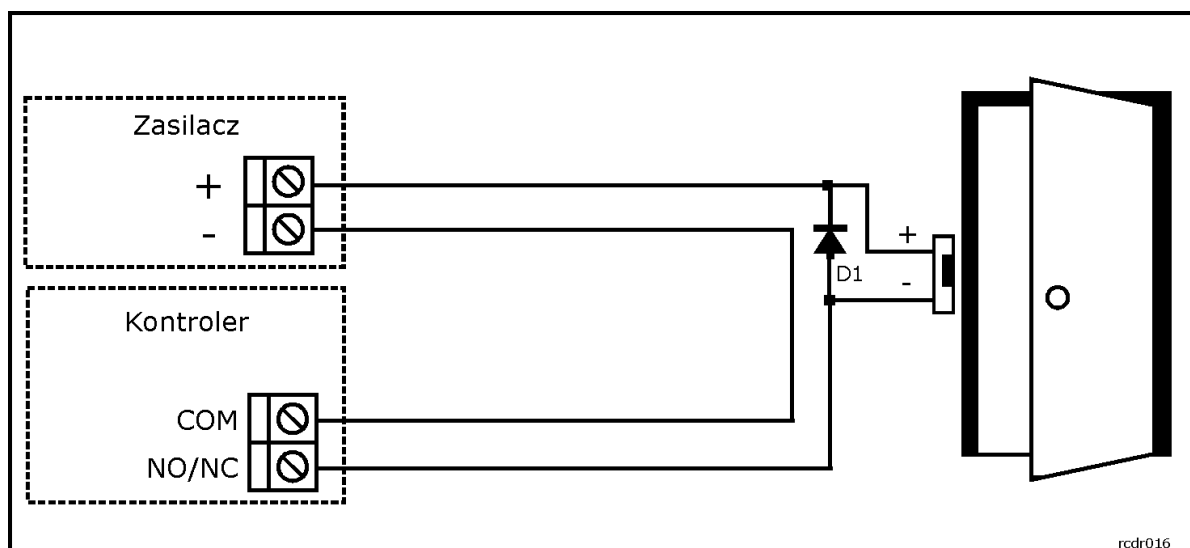
Kontrolery wymagają zasilania napięciem stałym 12VDC. Zasilanie należy doprowadzić do linii 12V (biegun dodatni) oraz GND (masa). Oprócz funkcji zasilania linia GND pełni rolę potencjału odniesienia dla linii komunikacyjnych magistrali RS485, wejść IN1..IN3 oraz linii interfejsu RACS CLK/DTA. Zasilanie kontrolera można zapewnić poprzez zastosowanie zasilacza buforowego (np.

PS-15DR, PS20). Do wspomnianych zasilaczy można podłączyć akumulator umożliwiając działanie kontroli dostępu w przypadku awarii zasilania 230VAC.

Uwaga: Wszystkie urządzenia podłączone do magistrali komunikacyjnej RS485 systemu KD (w tym kontrolery) powinny być podłączone do wspólnego potencjału odniesienia (GND). Aby to zagwarantować należy połączyć ze sobą minusy wszystkich zasilaczy używanych w systemie. Minus zasilania systemu można ewentualnie uziemić lecz połączenie z ziemią można wykonać tylko w jednym, dowolnie wybranym punkcie.

3.4 Podłączenie elementu wykonawczego

W większości przypadków elementy wykonawcze (zamki) sterujące dostępem do pomieszczenia mają charakter urządzeń indukcyjnych co oznacza, że w trakcie wyłączenia przepływu prądu przez ten element powstaje na nim napięcie elektryczne, które może skutecznie zakłócić pracę kontrolera a w skrajnym przypadku doprowadzić do jego zawieszenia. Dodatkowo, obecność napięć powoduje szybsze zużywanie styków przekaźnika. W celu ograniczenia negatywnych efektów wywoływanych przez napięcia konieczne jest zastosowanie diody półprzewodnikowej ogólnego przeznaczenia np. 1N4007 (jedna dioda tego typu jest dostarczana wraz z kontrolerem), którą należy dołączyć możliwie blisko elementu indukcyjnego (elektrozaczepu lub zwory elektromagnetycznej). Element wykonawczy należy zasilic zgodnie z poniższym rysunkiem.



Rys. 2 Podłączenie elementu wykonawczego

3.5 Podłączenie czytnika zewnętrznego i urządzeń dodatkowych

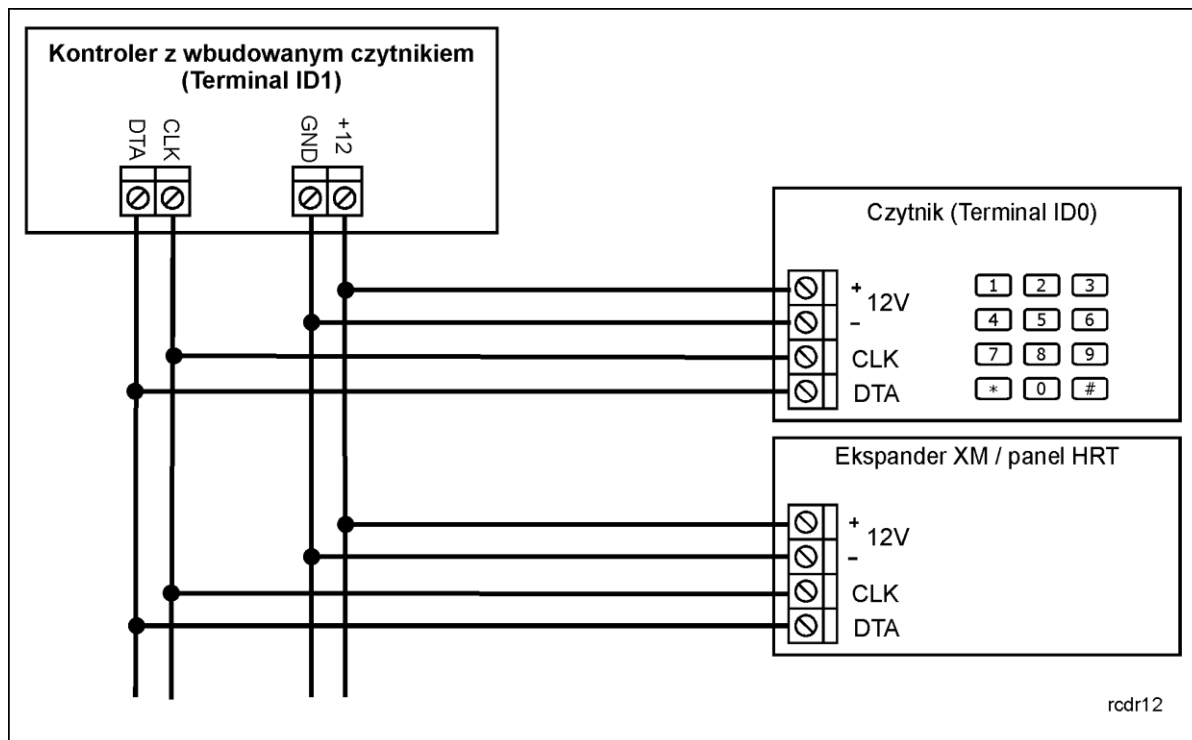
Kontroler PR602LCD-DT posiada wbudowany czytnik kart (Terminal ID1) w standardzie EM125kHz (UNIQUE) oraz MIFARE i może współpracować z dodatkowym czytnikiem zewnętrznym (Terminal ID0) tworząc dwustronną kontrolę przejścia. Starszy kontroler PR602LCD posiada jedynie wbudowany czytnik kart w standardzie EM125kHz (UNIQUE). Funkcję Terminala ID0 może pełnić dowolny czytnik serii PRT skonfigurowany do trybu RACS CLK/DTA z adresem ID=0 po podłączeniu do linii CLK i DTA lub dowolny czytnik pracujący w standardzie Wiegand/Magstripe dołączony do linii CLK i DTA.

3.5.1 Czytniki PRT, ekspandy XM i panel klawiszowy HRT

Kontroler typu PR602LCD posiada wbudowany czytnik kart i może współpracować z dodatkowym czytnikiem zewnętrznym serii PRT, ekspanderem WE/WY XM-2, maksymalnie czterema ekspanderami XM-8 do kontroli dostępu w windach oraz panelem klawiszowy funkcyjnych HRT82FK lub HRT82PB – patrz rys.3. Czytnik zewnętrzny musi mieć ustawiony adres ID=0 (czyli domyślny adres ustawiony fabrycznie), ekspander XM-2 musi mieć ustawiony adres ID=5, ekspandy XM-8 powinny mieć adresy z zakresu 8..11 a panel HRT musi mieć adres ID=12. Wszystkie wspomniane

powyżej urządzenia zewnętrzne dołącza się do kontrolera za pośrednictwem linii CLK i DTA, które mogą być prowadzone dowolnym typem przewodów (np. skrętka nieekranowana) przy czym gwarantowana odległość komunikacji wynosi 150m.

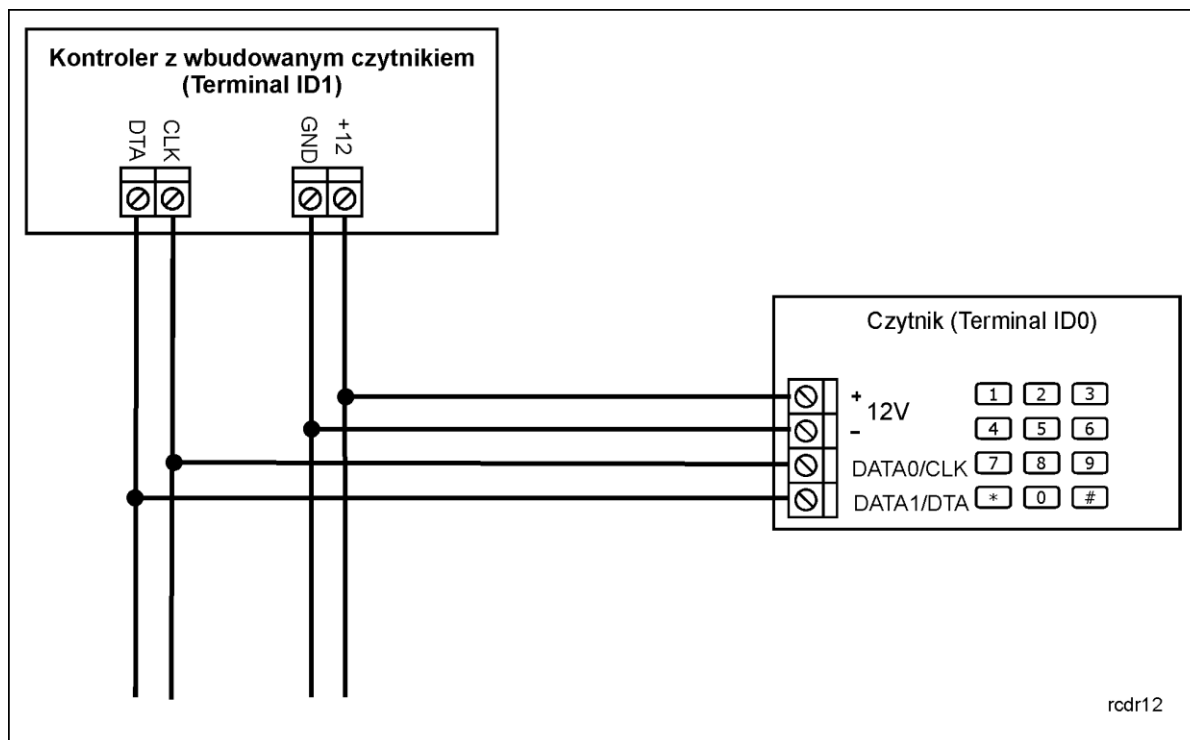
Uwaga: Praktyka wskazuje, że urządzenia komunikujące się za pomocą magistrali RACS CLKD/DTA mogą być dołączane do kontrolera za pośrednictwem kabli znacznie dłuższych niż 150m (nawet do 500m) aczkolwiek komunikacja w tych warunkach nie jest objęta gwarancją producenta.



Rys. 3 Podłączenie czytnika PRT, ekspandera XM i panelu HRT

3.5.2 Czytniki Wiegand i Magstripe

Sposób dołączania czytnika zewnętrznego pracującego w standardzie Wieganda lub Magstripe został przedstawiony na rys. 4.



Rys. 4 Podłączenie czytnika Wiegand/Magstripe

Uwaga: W odniesieniu do czytników pracujących w standardzie Wieganda/Magstripe konieczne jest w trakcie konfiguracji kontrolera wskazanie formatu danych transmitowanych przez taki czytnik. Taka konfiguracja kontrolera jest możliwa jedynie z poziomu programu PR Master.

Uwaga: Niektóre typy czytników Wiegand/Magstripe dołączane do kontrolera wymagają zastosowania interfejsu dopasowującego typu GP-PR (Roger). Interfejs ten pełni rolę układu separująco-dopasowującego pomiędzy czytnikiem a kontrolerem. W celu ustalenia czy w konkretnej sytuacji zastosowanie tego typu interfejsu jest konieczne sugeruje się kontakt z działem technicznym Roger.

3.6 Linie wejściowe i wyjściowe

Wszystkim wejściom i wyjściom można przypisać określone funkcje za pomocą programu PR Master. Domyślną funkcją wyjścia przekaźnikowego REL1 jest zwalnianie zamka drzwi.

3.6.1 Wejścia

Wszystkie wejścia (IN1..IN3) kontrolerów mają identyczną strukturę elektryczną i mogą być skonfigurowane jako linie typu NO lub NC za pomocą programu PR Master. Wejście typu NO jest wyzwalone przez podanie minusa, wejście typu NC musi być normalnie zwarte z minusem a wyzwolenie linii NC następuje przez odjęcie minusa zasilania. Wewnętrznie, każda linia wejściowa jest połączona z plusem zasilania (+12V) za pośrednictwem rezystora 15kΩ.

3.6.2 Wyjście przekaźnikowe

Kontrolery posiadają jedno wyjście przekaźnikowe (REL1), które udostępnia jeden przełączalny styk. Maksymalna obciążalność przekaźnika REL1 wynosi 30V/1.5A. W stanie normalnym (przekaźnik wyłączony) zwarte są styki NC-COM, w stanie wyzwolenia (przekaźnik załączony) zwarte są styki NO-COM. W przypadku braku zasilania wyjście REL1 pozostaje w stanie wyłączenia.

3.6.3 Wyjścia tranzystorowe

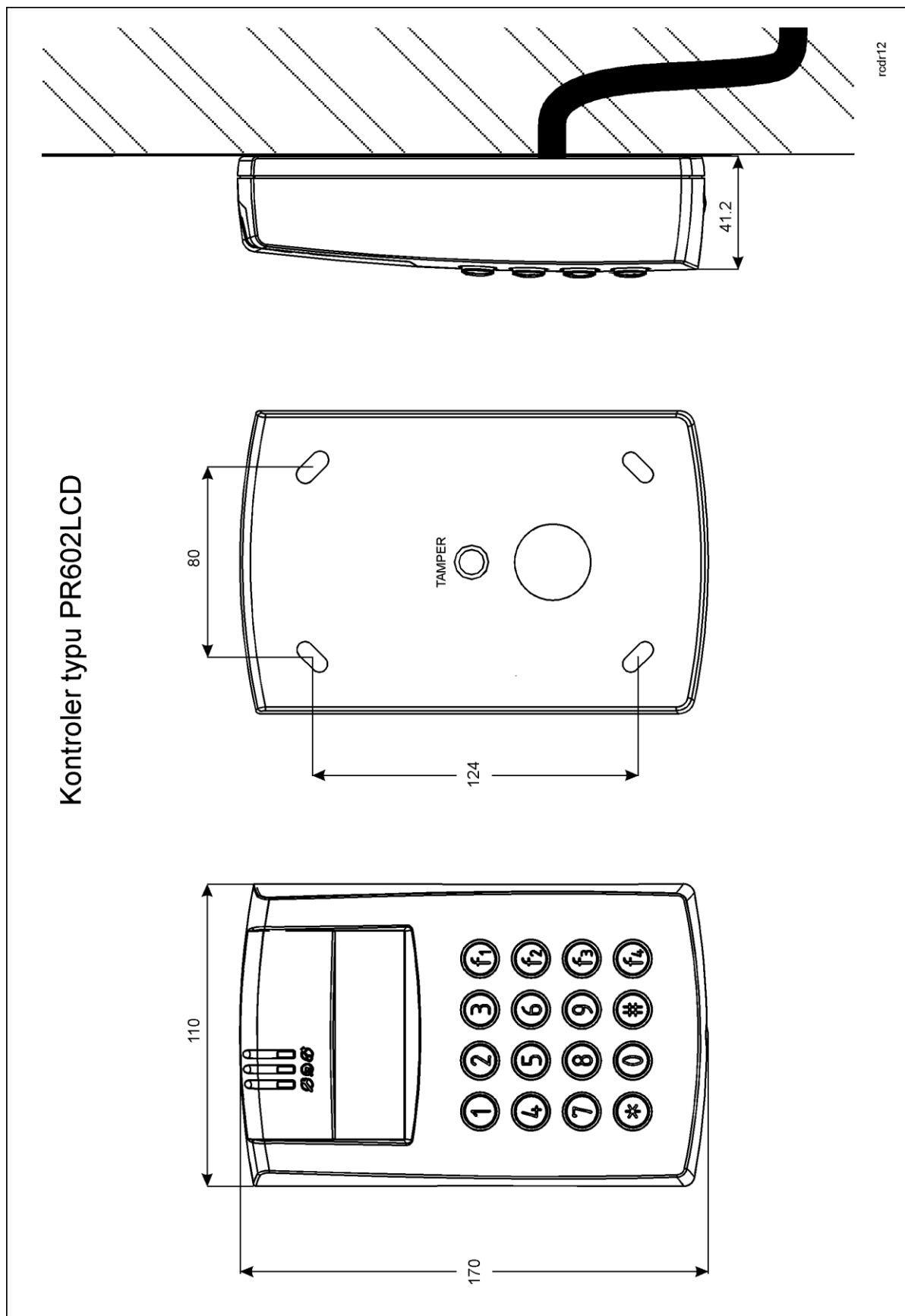
Kontrolery posiadają dwa wyjścia tranzystorowe (IO1, IO2). Linie te są liniami typu otwarty kolektor, które w stanie normalnym (wyłączenia) reprezentują stan wysokiej impedancji natomiast w stanie wyzwolenia (załączenia) podają minus zasilania. Linie wyjściowe mogą przełączać prąd o

wartości do 1A przy napięciu do 15VDC. W przypadku przeciążenia prądowego linie ulegają automatycznie wyłączeniu, po czym kontroler restartuje się.

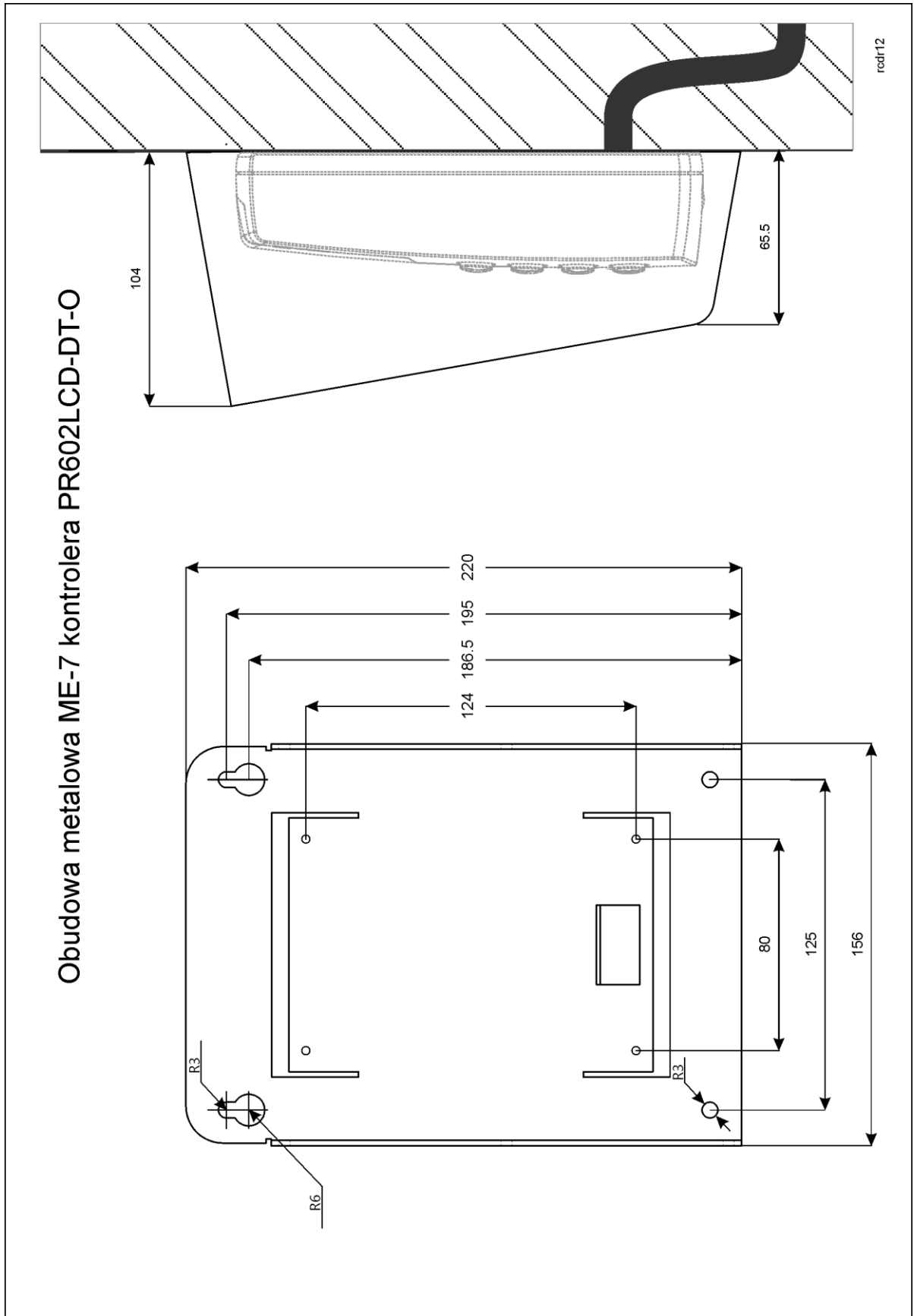
3.7 Magistrala komunikacyjna RS485

Magistrala RS485 składa się z dwóch linii sygnałowych A i B. W systemie RACS 4 można stosować dowolne topologie magistrali komunikacyjnej (gwiazda, drzewo lub dowolną ich kombinację z wyjątkiem pętli) do łączenia kontrolerów w podsystem w celu stworzenia systemu kontroli dostępu. Nie jest również wymagane stosowanie rezystorów dopasowujących (terminatorów) na końcach linii transmisyjnych. W większości przypadków komunikacja działa bezproblemowo dla wszystkich rodzajów kabla (zwykły kabel telefoniczny, skrętka ekranowana lub nieekranowana) niemniej preferowana jest nieekranowana skrętka komputerowa. Zastosowanie kabli w ekranie należy ograniczyć do instalacji narażonych na silne zakłócenia elektromagnetyczne. Standard transmisji RS485 stosowany w systemie RACS 4 gwarantuje poprawną komunikację na odległości do 1200 metrów i charakteryzuje się wysoką odpornością na zakłócenia. Do komunikacji komputera zarządzającego z oddaloną (powyżej 1200m) podsicią systemu kontroli dostępu można zastosować interfejs UT-4DR albo centralę CPR32-NET umożliwiając w ten sposób komunikację przez sieć internetową (LAN lub WAN).

3.8 Montaż kontrolera



Rys. 5 Montaż kontrolera typu PR602LCD



Rys. 6 Montaż kontrolera PR602LCD-DT-O

3.9 Uwagi/wskazówki instalacyjne

- Instalator powinien tak zainstalować urządzenie, aby w razie potrzeby mieć dostęp zarówno do zacisków śrubowych jak i do styków programujących RST i FDM zamontowanych wewnątrz urządzenia - patrz rys. 7.
- Przed zainstalowaniem kontrolera zaleca się nadanie mu docelowego adresu (numeru ID) – patrz 4.1 Ustawienie adresu kontrolera. Fabrycznie nowy kontroler ma ustawiony adres ID=00
- Wraz z kontrolerem dostarczana jest karta zbliżeniowa pełniącą funkcję karty MASTER niemniej dowolna inna karta zbliżeniowa standardu EM 125 KHz lub MIFARE w przypadku PR602LCD-DT może być zaprogramowana jako karta MASTER.
- Kontroler powinien być zamontowany na pionowym fragmencie konstrukcji (ściany) w pobliżu kontrolowanych drzwi
- Wszystkie połączenia elektryczne powinny być wykonywane bez obecności napięcia zasilającego
- Wszystkie urządzenia podłączone do tej samej magistrali komunikacyjnej (RS485 i RACS CLK/DTA) powinny mieć wspólny potencjał odniesienia GND. Aby to zagwarantować należy połączyć (zewrzeć) ze sobą minusy wszystkich zasilaczy używanych w systemie. Zwarcie minusów zasilania można wykonać przy użyciu przewodu sygnałowego o dowolnie małym przekroju.
- Równolegle do elementów wykonawczych o charakterze indukcyjnym (zwora magnetyczna, elektrozaczep, przekaźnik, stycznik) należy zawsze dołączać diodę półprzewodnikową ogólnego przeznaczenia (np. 1N4007) i dioda ta powinna być zainstalowana możliwie blisko elementu odkłócanego.
- Wymagane jest by czytniki były instalowane w odległości nie mniejszej niż 0.5m od siebie. W przypadku instalacji dwóch czytników po dwóch stronach tej samej ściany zaleca się rozmieszczenie ich w ten sposób aby nie tworzyły one jednej osi geometrycznej a jeśli jest to niemożliwe, należy zainstalować pod każdym z nich płytkę metalową oraz dodatkowo pomiędzy czytnikiem a tą płytką umieścić niemetaliczną przekładkę o grubości min. 10mm.
- Z powodu relatywnie słabego pola elektrycznego czytniki nie powinny zakłócać działania innych urządzeń jednakże mogą one być zakłócanie przez urządzenia generujące silne pole elektromagnetyczne.
- W przypadku gdy zasięg odczytu kart jest wyraźnie mniejszy od wykazywanego w specyfikacji technicznej to można rozważyć zmianę miejsca instalacji czytnika.
- Czytniki można instalować na podłożu metalowym lecz należy się wtedy spodziewać redukcji zasięgu odczytu. Efekt redukcji zasięgu można istotnie zmniejszyć dokonując montażu na niemetalicznej podkładce o grubości min. 10mm (np. płyta PVC).

4. USTAWIENIA

4.1 Ustawienie adresu kontrolera

Gdy kontroler ma pracować autonomicznie (samodzielnie) to ustawianie adresu ID można pominąć (fabrycznie nowy kontroler posiada adres ID=00). Gdy jednak kontroler ma być podłączony do magistrali komunikacyjnej RS485 wraz z innymi kontrolerami dostępu to wtedy przed podłączeniem należy nadać mu niepowtarzalny adres (numer ID) z przedziału 00..99. Obecność dwóch lub więcej urządzeń o tym samym adresie wywołuje konflikt na magistrali komunikacyjnej i uniemożliwia poprawną komunikację z tymi urządzeniami.

Adres kontrolera można ustawiać za pomocą poniższych metod:

- W trakcie wgrzywania oprogramowanie wbudowanego (firmware) do kontrolera za pomocą programu RogerISP (tzw. FixedID)
- Manualnie w trakcie procedury Resetu Pamięci
- Z poziomu programu PR Master
- Manualnie za pomocą polecenia z klawiatury

Pierwsza metoda adresowania polega na nadaniu adresu sprzętowego natomiast pozostałe polegają na nadaniu adresu programowego. Podstawowa różnica pomiędzy nimi polega na tym, że adres programowy w odróżnieniu od sprzętowego może być zmieniany dowolną metodą. Oznacza to również, że adres stały FixedID ma wyższy priorytet niż adresy programowe.

Uwaga: Nowy kontroler można dołączyć do istniejącego systemu bez konieczności zmiany jego adresu jednakże tylko pod tym warunkiem, że żaden z istniejących w systemie kontrolerów nie ma adresu pokrywającego się z adresem nowo dołączanego urządzenia. Po podłączeniu kontrolera do magistrali RS485 należy go wyszukać z poziomu programu zarządzającego PR Master, dodać go do bazy danych systemu KD i nadać docelowy adres.

4.1.1 Ustawianie adresu kontrolera podczas wgrzywania oprogramowania wbudowanego

Stały adres ID (tzw. FixedID) można ustawić w trakcie procesu aktualizacji oprogramowania wbudowanego (firmware), które wykonuje się za pomocą programu RogerISP. W trakcie aktualizacji firmware program pyta o to czy ma nadać programowanemu urządzeniu konkretny adres z przedziału 00..99 lub oferuje możliwość wyłączenia opcji FixedID (ustawienie FixedID=None). Gdy kontroler ma zaprogramowany adres stały (FixedID) wtedy ignoruje ustawienia adresu programowego. Aby zmienić lub wyłączyć adres FixedID należy ponownie przeprowadzić aktualizację oprogramowania wbudowanego kontrolera.

Uwaga: Skorzystanie z opcji adresu stałego FixedID gwarantuje, że adresu kontrolera nie będzie można zmienić programowo. Adres stały jest zachowywany nawet w przypadku rozprogramowania pamięci urządzenia (uszkodzenia konfiguracji) jak i po Resecie Pamięci, dzięki czemu kontroler łatwo można ponownie skonfigurować z poziomu programu PR Master ponieważ nadal będzie pracował na tym samym adresie.

4.1.2 Manualne ustawienie adresu kontrolera podczas procedury Resetu Pamięci

Adres programowy kontrolera można ustawić w trakcie procedury Reset Pamięci szczegółowo opisanej w pkt. 4.2 Reset Pamięci kontrolera.

Uwaga: Adres programowy jest używany przez kontroler tylko wtedy, gdy nie został wcześniej ustawiony adres stały podczas wgrzywania oprogramowania wbudowanego (FixedID=None).

4.1.3 Ustawianie adresu kontrolera za pomocą programu PR Master

Adres programowy można ustawiać z poziomu programu PR Master. W tym celu należy dany kontroler podłączyć za pośrednictwem interfejsu komunikacyjnego (np. UT-2USB, UT-4DR) lub centrali CPR32-NET do komputera a następnie wyszukać go z poziomu programu PR Master i nadać mu docelowy adres.

Uwaga: Adres programowy jest używany przez kontroler tylko wtedy, gdy nie został wcześniej ustawiony adres stały podczas wgrzywania oprogramowania wbudowanego (FixedID=None).

4.1.4. Manualne ustawienie adresu za pomocą polecenia z klawiatury

Wszystkie polecenia do ręcznego sterowania kontrolerem z poziomu klawiatury są opisane w dokumencie – Kontrolery serii PRxx2, Opis funkcjonalny i programowanie. Komenda ręcznego ustawienia adresu ma postać:

```
[*][0][0][#][Autoryzacja][nowy adres ID][#]
```

Uwaga: Stosowanie powyższej komendy wymaga wprowadzenia ustawień z poziomu programu PR Master odnośnie harmonogramu stosowania oraz identyfikatora autoryzacji. Domyślnie komenda jest zablokowana.


4.2 Reset Pamięci kontrolera

Reset Pamięci zeruje aktualne ustawienia kontrolera i przywraca ustawienia fabryczne. Pełen reset umożliwia dodatkowo zaprogramowanie nowej karty i/lub PIN-u MASTER oraz nowego adresu kontrolera. Po wykonaniu Resetu Pamięci kontroler automatycznie przechodzi do normalnego trybu pracy.

Uwaga: Jeżeli kontroler pracuje z adresem sprzętowym (patrz 4.1 Ustawienie adresu kontrolera) tj. ustawionym podczas wgrывania oprogramowania wbudowanego (FixedID) to adres ustawiany w trakcie Resetu Pamięci jest pomijany.


4.2.1 Uproszczona procedura Resetu Pamięci



Metoda ta umożliwia zresetowanie kontrolera do ustawień domyślnych z adresem ID=00.

- Usun wszystkie zewnętrzne podłączenia z linii CLK i DTA.
- Wykonaj mostek pomiędzy liniami CLK i DTA
- Załóż zworkę na styki Mem. Rst. w środku obudowy kontrolera (patrz rys. 7) – załączony zostanie ciągły sygnał akustyczny
- Oczekaj kilka sekund do momentu aż LED OPEN  (zielony) zacznie pulsować
- Zdejmij zworkę ze styków Mem.Rst. – sygnał akustyczny zostanie wyłączony
- Usun mostek pomiędzy liniami CLK i DTA
- Kontroler po kilku sekundach samoczynnie się zrestartuje i powróci do normalnej pracy

4.2.3 Procedura pełnego Resetu Pamięci

Metoda ta umożliwia zresetowanie kontrolera do ustawień domyślnych, zaprogramowanie karty i PIN-u MASTER oraz ustawienie nowego adresu ID.

- Załóż zworkę na styki Mem. Rst. w środku obudowy kontrolera (patrz rys. 7) – załączony zostanie ciągły sygnał akustyczny
- Oczekaj kilka sekund do momentu aż LED OPEN  (zielony) zacznie pulsować
- Zdejmij zworkę ze styków Mem. Rst. – sygnał akustyczny zostanie wyłączony
- Wprowadź nowy kod MASTER PIN (3 do 6 cyfr) i zakończ go klawiszem [#] lub pomiń ten krok naciskając tylko klawisz [#]
- Odczytaj dowolną kartę, będzie to nowa karta MASTER lub pomiń ten krok naciskając klawisz [#]
- Wprowadź dwie cyfry (00 do 99), cyfry te programują nowy adres ID kontrolera lub naciśnij tylko [#] a kontroler przyjmie adres ID=00
- Kontroler po kilku sekundach samoczynnie się zrestartuje i powróci do normalnej pracy

Po zakończeniu procedury Resetu Pamięci kontroler wznawia pracę z ustawieniami domyślnymi konfiguracji oraz ustawionym adresem. Można wtedy wstępnie przetestować jego działanie przy pomocy Karty/PIN-u MASTER (o ile zostały zaprogramowane) przy czym jednokrotne użycie identyfikatora MASTER wyzwala wyjście przekaźnikowe REL1 na czas 4 sek. (LED OPEN ) , natomiast dwukrotne jego użycie przełącza wyjście IO1 do stanu przeciwnego oraz zmienia aktualny tryb uzbrojenia kontrolera (LED STATUS  zmienia kolor świecenia).

4.3 Programowanie kontrolera

Ustawienia kontrolera mogą być wprowadzane za pomocą:

- Programu PR Master zainstalowanego na komputerze PC po podłączeniu do kontrolera poprzez interfejs komunikacyjny (np. UT-2USB, UT-4DR) albo poprzez centralę CPR32-NET
- Poleceń wprowadzanych z poziomu klawiatury (jedynie ograniczony zakres ustawień)

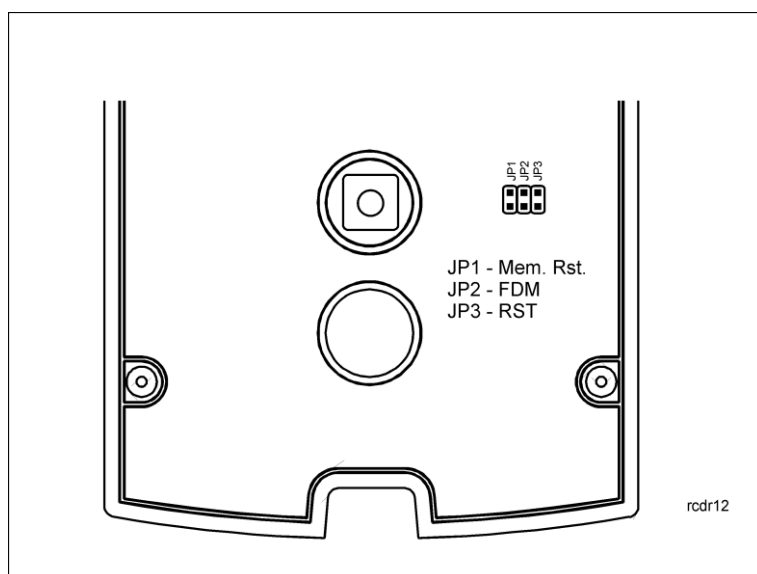
Więcej informacji na temat ustawień kontrolera typu PR602LCD można znaleźć w dokumencie – Kontrolery serii PRxx2, Opis funkcjonalny i programowanie oraz w instrukcji do programu PR Master dostępnych na stronie www.roger.pl.

4.4 Aktualizacja oprogramowania wbudowanego (firmware)

Najnowsze wersje oprogramowania wbudowanego jak też programu RogerISP są dostępne na stronie www.roger.pl. Do aktualizacji konieczne jest podłączenie urządzenia za pomocą magistrali RS485 do interfejsu komunikacyjnego (UT-2USB lub RUD-1) a następnie podłączenie interfejsu do komputera z zainstalowanym oprogramowaniem RogerISP. Nie jest konieczne odłączenie kontrolera od systemu kontroli dostępu wystarczy jedynie założyć zworkę FDM wprowadzając urządzenie w wymagany tryb. Do załadowania firmware można więc wykorzystać istniejącą magistralę RS485 systemu kontroli dostępu.


Procedura aktualizacji oprogramowania wbudowanego (firmware)

- Umieścić zworkę na stykach FDM (patrz rys. 7)



Rys. 7 Lokalizacja styków FDM i RST wewnątrz obudowy kontrolera

- Zresetować urządzenie (założyć i zdjąć zworkę ze styków RST lub wyłączyć i włączyć zasilanie)
- Uruchomić program RogerISP i wybrać port komunikacyjny (jeżeli używany jest interfejs RUD-1 to wybrać opcję Programowanie przez RS-485)
- W programie RogerISP nacisnąć przycisk Kasuj
- Ponownie zresetować urządzenie (założyć i zdjąć zworkę ze styków RST lub wyłączyć i włączyć zasilanie)
- W oknie Firmware wskazać plik z oprogramowaniem wbudowanym (do ściągnięcia ze strony www.roger.pl) i następnie wybrać przycisk Programuj
- Po wgraniu pliku do urządzenia, zdjąć zworkę ze styków FDM i zresetować urządzenie

Uwaga: Jeżeli po wykonaniu procedury aktualizacji oprogramowania wbudowanego kontroler nie reaguje i świeci się wskaźnik LED SYSTEM  (pomarańczowy) to konieczne jest przeprowadzenie procedury resetu pamięci – patrz 4.2 Reset Pamięci kontrolera lub ponowne wgranie firmware.

Uwaga: Po aktualizacji oprogramowania, w przypadku systemu sieciowego wymagany jest restart kontrolera w programie PR Master poprzez kliknięcie danego kontrolera prawym przyciskiem myszy i wybranie opcji - Restartuj, sprawdź typ oraz wersję.


5. OZNACZENIA HANDLOWE

Tabela 5. Oznaczenia handlowe	
PR602LCD-DT-I	Kontroler dostępu z wbudowanym czytnikiem kart EM 125 kHz (UNIQUE) i MIFARE oraz wyświetlaczem i klawiaturą. Do zastosowania w warunkach wewnętrznych.
PR602LCD-DT-O	Kontroler dostępu z wbudowanym czytnikiem kart EM 125 kHz (UNIQUE) i MIFARE oraz wyświetlaczem i klawiaturą w zestawie z obudową ME-7. Do zastosowania w warunkach zewnętrznych.
PS-15DR	Zasilacz buforowy 13.8VDC/1.5A w obudowie do montażu na szynie DIN 35mm
PS-20	Zasilacz buforowy 13.8VDC/2A w obudowie metalowej z miejscem na akumulator 12V/7Ah
CPR32-NET-BRD	Moduł elektroniczny centrali kontroli dostępu

UT-4DR	Interfejs komunikacyjny Ethernet-RS485.
UT-2USB	Interfejs komunikacyjny USB-RS485.
RUD-1	Przeñośny interfejs komunikacyjny USB-RS485 z wyjściem zasilającym 12VDC/0.12A
XM-2DR	Ekspander we/wy.
XM-8DR	Ekspander we/wy (kontrola dostępu w windach).

6. HISTORIA PRODUKTU

Tabela 6. Historia produktu		
Wersja produktu	Data wprowadzenia	Opis
PR602LCD v.1.0	11/2008	Pierwsza komercyjna wersja produktu
PR602LCD v.1.1	05/2009	Modyfikacje przetwornicy
PR602LCD v.1.1	05/2015	Wycofanie z produkcji
PR602LCD-DT v.1.0	05/2015	Pierwsza komercyjna wersja produktu

	<p>Symbol ten umieszczony na produkcie lub opakowaniu oznacza, że tego produktu nie należy wyrzucać razem z innymi odpadami gdyż może to spowodować negatywne skutki dla środowiska i zdrowia ludzi. Użytkownik jest odpowiedzialny za dostarczenie zużytego sprzętu do wyznaczonego punktu gromadzenia zużytych urządzeń elektrycznych i elektronicznych. Szczegółowe informacje na temat recyklingu można uzyskać u odpowiednich władz lokalnych, w przedsiębiorstwie zajmującym się usuwaniem odpadów lub w miejscu zakupu produktu. Gromadzenie osobno i recykling tego typu odpadów przyczynia się do ochrony zasobów naturalnych i jest bezpieczny dla zdrowia i środowiska naturalnego. Masa sprzętu podana jest w instrukcji.</p>
---	---

Kontakt:
Roger sp.j.
82-400 Sztum
Gościszewo 59
Tel.: +48 55 272 0132
Faks: +48 55 272 0133
Pomoc tech.: +48 55 267 0126
E-mail: pomoc.techniczna@roger.pl
Web: www.roger.pl