

Roger Access Control System

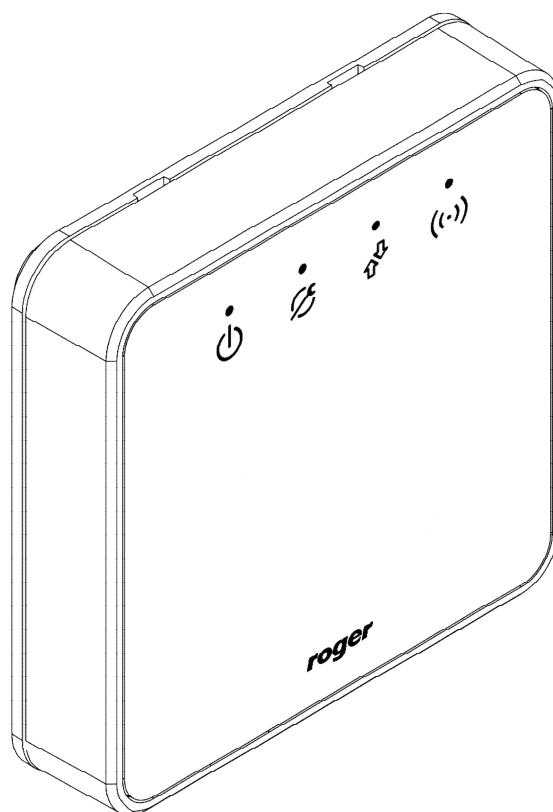
Koncentrator systemu bezprzewodowego RACS AIR

RWH-1 v1.0

Instrukcja obsługi

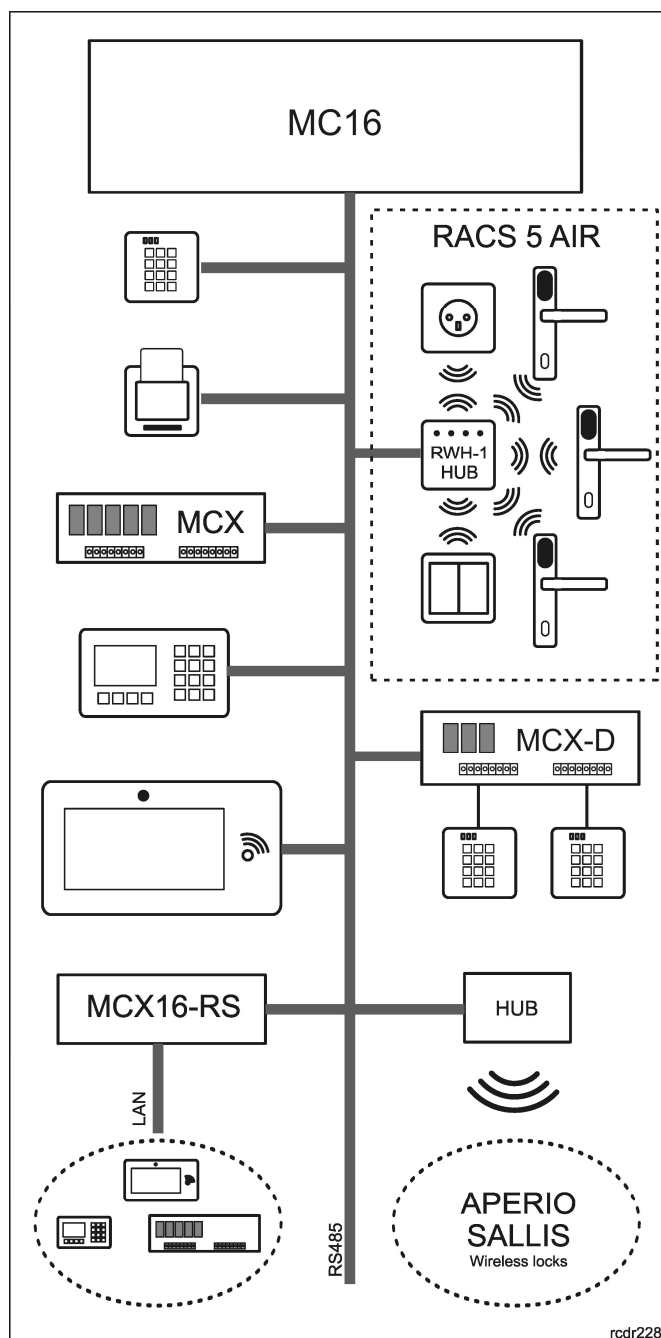
Oprogramowanie wbudowane: 1.0

Wersja dokumentu: Rev. A



Budowa i przeznaczenie

Koncentrator RWH-1 jest elementem systemu bezprzewodowego RACS 5 AIR, który umożliwia podłączenie urządzeń bezprzewodowych do magistrali komunikacyjnej RS485 i ich obsługę z poziomu kontrolera MC16 lub innego urządzenia zarządzającego daną magistralą RS485 (np. ekspandera magistrali). Koncentrator wraz z podłączonymi do niego drogą radiową urządzeniami tworzy sieć radiową pracującą na wybranym kanale radiowym i posiadającą indywidualny numer identyfikacyjny. Koncentrator może obsługiwać sieć składającą się z ośmiu, dowolnego typu urządzeń bezprzewodowych takich jak zamki serii RWL (np. RWL-1, RWL-2) czy ekspandery serii RWX (np. RWX-1, RWX-2). Urządzenia dołączone do kontrolera dostępu za pośrednictwem koncentratora RWH-1



są obsługiwane na identycznych zasadach, co urządzenia przewodowe a ich funkcja w systemie może podlegać elastycznemu konfigurowaniu w poziomie programie zarządzającego systemem kontroli dostępu. W ogólnym przypadku, do kontrolera można dołączyć wiele koncentratorów RWH-1 a co za tym idzie, wiele sieci bezprzewodowych RACS 5 AIR. Ilość koncentratorów dołączonych do kontrolera jest ograniczona przez ilość wolnych adresów dostępnych na magistrali RS485, natomiast ilość urządzeń obsługiwanych przez kontroler jest ograniczona przez jego właściwości programowe (*firmware*) oraz licencję z nim powiązaną. Kontroler MC16 może obsługiwać współbieżnie urządzenia przewodowe i bezprzewodowe.

Tworzenie sieci urządzeń bezprzewodowych

W celu podłączenia urządzeń bezprzewodowych do systemu kontroli dostępu należy je poddać tzw. konfiguracji niskopoziomowej a następnie tak przygotowane urządzenia połączyć w jedną sieć radiową. Obydwie te czynności wykonuje się z poziomu programu narzędziowego RogerVDM.

Rys. 1 Dołączanie urządzeń zewnętrznych do kontrolera dostępu MC16

Kanały radiowe

Komunikacja radiowa odbywa się w paśmie IEEE 802.15.4/ 2.4GHz, które jest współdzielone m.in. z sieciami Wi-Fi, które ze względu na dużą intensywność transmisji danych mogą zakłócić komunikację pomiędzy urządzeniem końcowym (np. zamkiem) a koncentratorem. Przed procesem budowy sieci, zaleca się sprawdzenie, na jakich kanałach pracują okoliczne sieci Wi-Fi i wybranie takiego kanału radiowego lub grupy kanałów, które nie są zajmowane. Określenie, zajętości kanałów radiowych można wykonać za pomocą dostępnych powszechnie aplikacji mobilnych typu „analizator Wi-Fi”.

Podział pasma Wi-Fi			
Kanał	Zakres częstotliwości [GHz]	Kanał	Zakres częstotliwości [GHz]
1	2,401 - 2,423 (2,412)	8	2,436 - 2,458 (2,447)
2	2,406 - 2,428 (2,417)	9	2,441 - 2,463 (2,452)
3	2,411 - 2,433 (2,422)	10	2,446 - 2,468 (2,457)
4	2,416 - 2,438 (2,427)	11	2,451 - 2,473 (2,462)
5	2,421 - 2,443 (2,432)	12	2,456 - 2,478 (2,467)
6	2,426 - 2,448 (2,437)	13	2,461 - 2,483 (2,472)
7	2,431 - 2,453 (2,442)	14	2,473 - 2,495 (2,484)

Kanały radiowe RACS AIR			
Kanał	Częstotliwość [GHz]	Kanał	Częstotliwość [GHz]
11	2,405	19	2,445
12	2,410	20	2,450
13	2,415	21	2,455
14	2,420	22	2,460
15	2,425	23	2,465
16	2,430	24	2,470
17	2,435	25	2,475
18	2,440	26	2,480

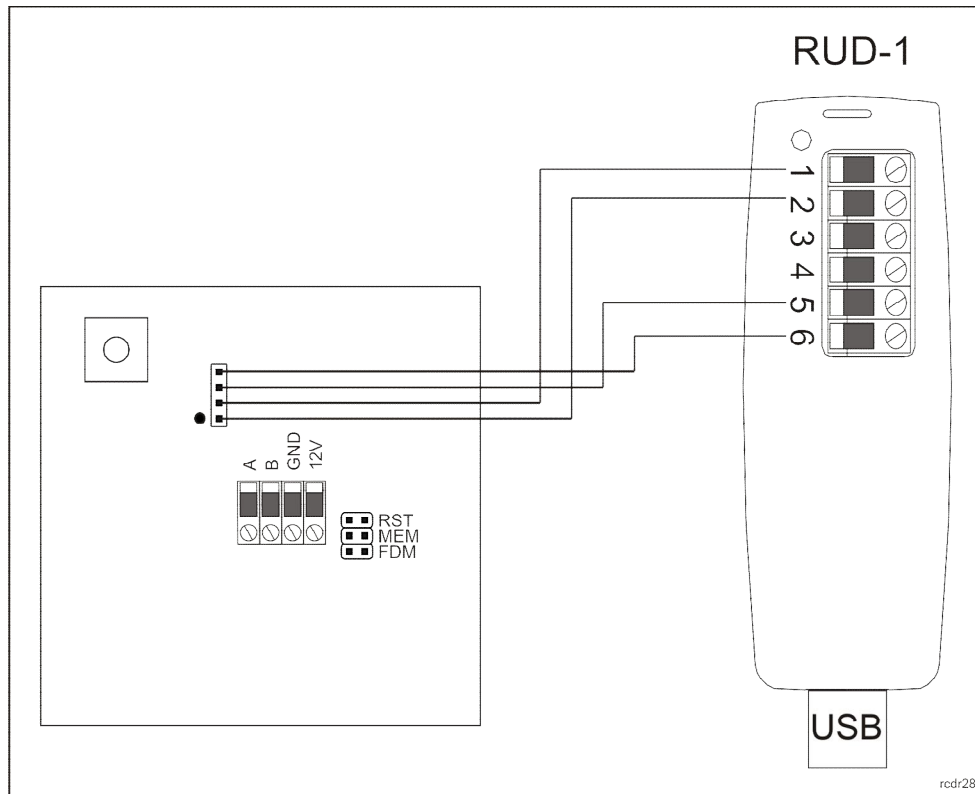
Konfiguracja niskopoziomowa

Konfiguracja niskopoziomowa umożliwia skonfigurowanie parametrów urządzeń, które nie służą do tworzenia logiki działania systemu kontroli dostępu, ale umożliwiają ich parametryzację i dostosowanie do określonych warunków. Konfigurację niskopoziomową koncentratora, podobnie jak i pozostałych urządzeń systemu bezprzewodowego RACS AIR wykonuje się z poziomu programu RogerVDM oraz przy użyciu interfejsu komunikacyjnego RUD-1.

Programowanie z aplikacji RogerVDM:

- Załóż zworkę na kontakty MEM.
- Połącz koncentrator RWH-1 z interfejsem RUD-1 za pomocą dostarczonego w komplecie z koncentratorem kabla połączeniowego zakończonego konektorem (Rys. 1).
- Po podłączeniu interfejsu RUD-1 do portu PC USB zwróć uwagę na chwilę kontakty RST – po tej czynności pomarańczowa dioda LED SYSTEM na koncentratorze powinna szybko pulsować.
- Uruchom program RogerVDM.

- Wybierz polecenie *Urządzenie/Połącz* a następnie wskaż urządzenie (RWH-1) oraz port szeregowy, pod którym zainstalował się RUD-1.
- Ustaw parametry konfiguracyjne koncentratora wg potrzeb.
- Zapisz ustawienia do pliku na dysku (polecenie: *Zapisz do pliku...*).
- Prześlij ustawienia do koncentratora (polecenie: *Wyślij do urządzenia ...*).
- Wybierz polecenie *Urządzenie/Rozłącz* – nastąpi zakończenie połączenia z koncentratorem.
- Wykonaj restart urządzenia zwierając na chwilę kontakty RST.



Rys. 1. Podłączenie koncentratora RWH-1 do interfejsu RUD-1

Parametry konfiguracyjne

Poniżej przedstawiono nastawy konfiguracyjnych interfejsu RWH-1. Wszystkie, wymienione poniżej parametry mogą być zmieniane z poziomu programu RogerVDM w trakcie niskopoziomowej konfiguracji urządzenia.

Parametr	Funkcja
Adres RS485	Parametr określa adres koncentratora RWH-1 na magistrali RS485. Adres powinien być ustawiony w zakresie 100-115.
Szyfrowanie RS485	Gdy opcja jest załączona, komunikacja pomiędzy koncentratorem a kontrolerem dostępu jest szyfrowana.
Klucz komunikacyjny RS485	Parametr definiuje klucz, który będzie użyty do szyfrowania komunikacji pomiędzy kontrolerem a koncentratorem.
Opóźnienie sygnalizacji braku komunikacji z kontrolerem	Parametr określa czas, po którym następuje załączenie sygnalizacji braku komunikacji z kontrolerem. Parametr może przybierać wartości z zakresu 0-64s.
Kanały radiowe	Parametr określa numery kanałów radiowych używanych przez koncentrator. Podczas budowy sieci radiowej koncentrator automatycznie wybiera kanał radiowy o najniższym poziomie zakłóceń spośród kanałów radiowych dopuszczonych przez ten parametr. Zakres dopuszczalnych numerów kanałów zawiera się w przedziale 11-26.
Identyfikator sieci	Parametr określa identyfikator sieci radiowej tworzonej przez dany koncentrator. Każda z sieci pracująca na tym samym kanale radiowym powinna mieć indywidualny identyfikator (tzw. PAN ID). Zakres dopuszczalnych wartości zawiera się w zakresie 0-16. Opcjonalnie, parametr może być ustawiany na wartość AUTO. W takim przypadku koncentrator samodzielnie wybiera identyfikator sieci.
Klucz szyfrujący	Klucz szyfrujący komunikację radiową. W przypadku wyboru wartości pustej, co jest preferowanym ustawieniem, klucz szyfrujący zostanie ustalony automatycznie w procesie budowy sieci.
LQI Low	Obniżenie poziomu sygnału radiowego poniżej wartości określonej przez ten parametr jest raportowane do kontrolera dostępu, jako niski poziom sygnału radiowego.
LQI Normal	Powrót poziomu sygnału radiowego powyżej wartości określonej przez ten parametr jest raportowane do kontrolera dostępu, jako przywrócenie normalnego poziomu sygnału radiowego.
Komentarz do obiektu DEV	Dowolny tekst, który potem pojawi się w programie zarządzającym systemem i którego celem jest ułatwienie identyfikacji urządzenia.
Komentarz do obiektu TAMPER	Dowolny tekst, który potem pojawi się w programie zarządzającym systemem i którego celem jest ułatwienie identyfikacji linii wejściowej TAMPER.
Komentarz do obiektu RTC	Dowolny tekst, który potem pojawi się w programie zarządzającym systemem i którego celem jest ułatwienie identyfikacji obiektu RTC (zegar) wchodzącego w skład koncentratora.

Budowa sieci bezprzewodowej

Urządzenia tworzące sieć radiową powinny pracować na tym samym kanale radiowym oraz posiadać ten sam numer identyfikacyjny sieci (PAN ID). Wybór kanału komunikacyjnego oraz numeru PAN ID może być przeprowadzony automatycznie w trakcie budowy sieci realizowanej z poziomu programu RogerVDM. Bardziej preferowanym rozwiązaniem jest jednak manualne ustawienie obydwu tych parametrów (kanału komunikacyjnego oraz numeru PAN ID) w trakcie konfiguracji niskopoziomowej koncentratora. W takim wypadku wszystkie urządzenia tworzące daną sieć powinny mieć ustawiony ten sam numer kanału radiowego oraz identyfikator sieci (PAN ID). Przed wyborem kanału komunikacyjnego trzeba ustalić, który z kanałów radiowych jest wolny a jeśli na danym kanale pracuje wiele sieci RACS AIR należy dodatkowo ustalić i wybrać wolny numer PAN ID.

Koncentrator RWH-1 należy umieścić w odległości nie większej niż 10m od najbardziej oddalonego urządzenia radiowego i najlepiej tak, aby na linii prostej łączącej koncentrator z urządzeniem nie było przeszkód w szczególności obiektów metalowych. Proces budowania sieci z poziomu programu RogerVDM jest realizowany w sposób przedstawiony poniżej. Zakłada się, że urządzenia, z których ma być zbudowana sieć zostały już skonfigurowane niskopoziomowo z programu RogerVDM i są one gotowe do etapu budowy sieci.

Konfiguracja sieci bezprzewodowej

W celu zbudowania konfiguracji nowej sieci bezprzewodowej lub rozbudowy już istniejącej, połącz się programem RogerVDM z RWH-1 a następnie wybierz zakładkę *Sieć RACS AIR* - zostanie wyświetlona lista aktualnie dołączonych urządzeń w ramach sieci bezprzewodowej (maksymalnie 8). Kliknięcie wybranego elementu listy pozwala na wyświetlenie informacji o urządzeniu w tym aktualny poziom sygnału radiowego (LQI). Jeśli do koncentratora są już podłączone elementy sieci bezprzewodowej, zostanie wyświetlona ich lista.

Sygnalizacja stanu urządzenia	
Wskaźnik LED	Opis
Zielony	Poprawna praca urządzenia
Pomarańczowy	Trwa rejestracja urządzenia w sieci
Czerwony	Brak komunikacji z urządzeniem
Niebieski znak zapytania	Urządzenie dodane do sieci, ale jeszcze nie zarejestrowane

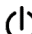


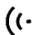
W celu dodania nowych urządzeń do sieci:

- Wciśnij przycisk *Dodaj urządzenie* - zostanie otwarte okno skanowania sieci.
- Poczekaj na wykrycie wszystkich urządzeń, które chcesz dodać. Proces można przyspieszyć odczytując dowolną kartę na zamkach RWL, które mają być dodane do sieci.
- Wybierz urządzenia, które chcesz dodać do sieci.
- Zakończ proces wyszukiwania przyciskiem *Potwierdź*.
- Poczekaj, aż wszystkie nowo dodane urządzenia zarejestrują się w sieci (znikną wszystkie znaki zapytania), a następnie zapisz konfigurację przyciskiem *Zapisz*. Proces można przyspieszyć odczytując dowolną kartę na zamkach RWL, które mają być dodane do sieci.

Funkcje zakładki Sieć RACS AIR	
Opis	Funkcja
Nowa konfiguracja	Usuwa aktualną konfigurację sieci i tworzy nową
Zapisz	Zapisuje aktualną sieć w koncentratorze
Dodaj urządzenie	Otwiera okno skanowania sieci

Wskaźniki LED

Zamek RWL-1 wyposażony jest w 4 diody sygnalizacyjne, których funkcje opisano w tabeli poniżej.

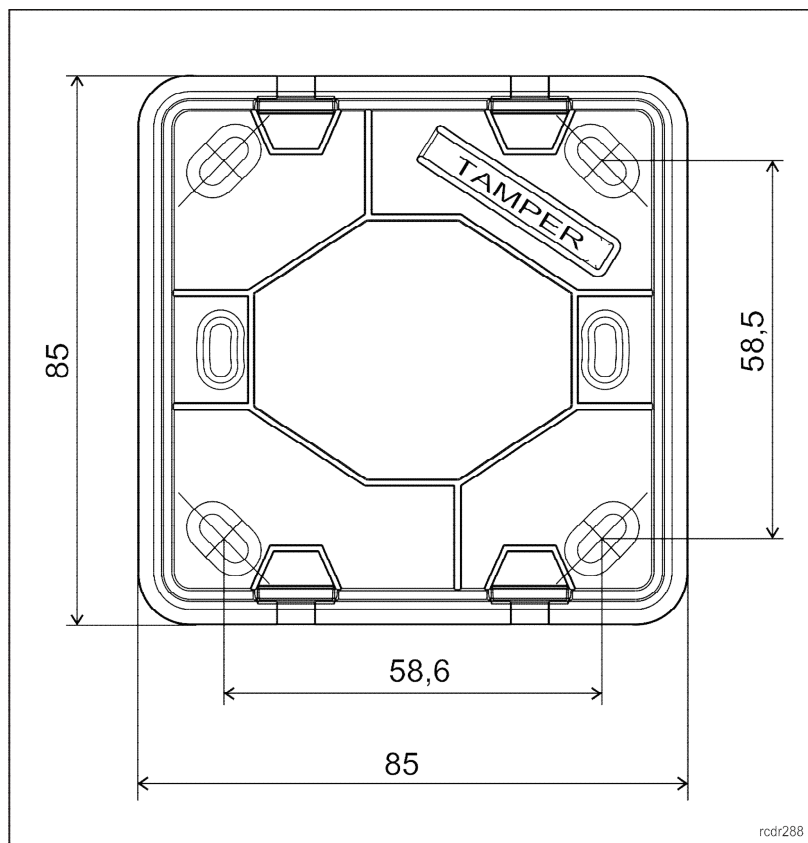
Wskaźniki LED			
Symbol	Nazwa	Kolor	Opis
	STATUS	Zielony	Poprawna praca urządzenia
	SYSTEM	Pomarańczowy	Szybkie pulsowanie oznacza podłączenie kabla programującego. Wolne pulsowanie (2Hz) oznacza błąd konfiguracji - wymagany jest reset pamięci i przywrócenie ustawień domyślnych.
	LINK	Czerwony/zielony	Komunikacja RS485
	AIR	Niebieski	Komunikacja bezprzewodowa

Instalacja

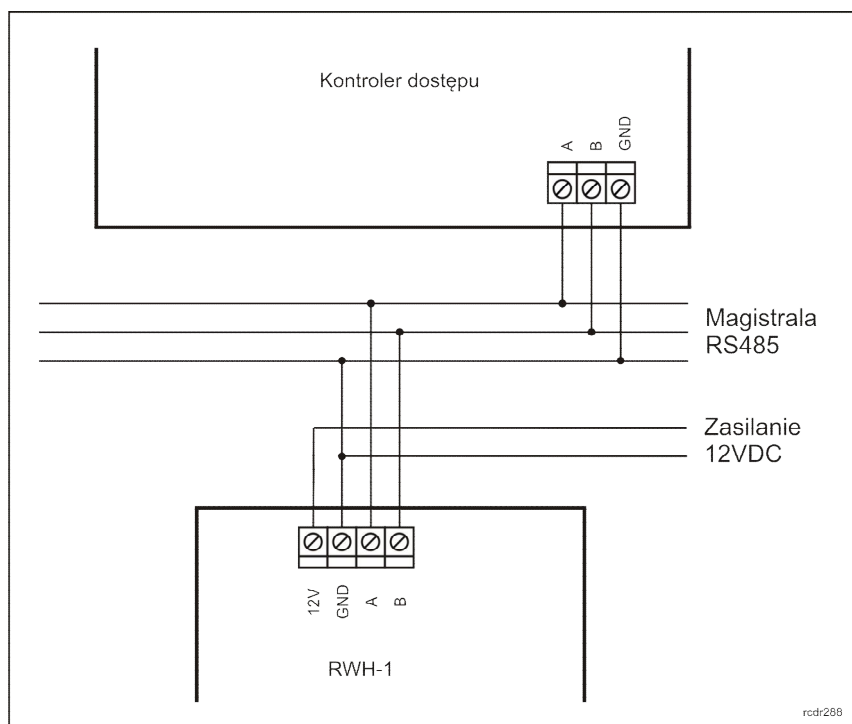
Koncentrator powinien być zamontowany na pionowym fragmencie konstrukcji (ściany) z dala od źródeł ciepła i wilgoci oraz powierzchni metalowych. Obudowa urządzenia składa się z panelu przedniego oraz podstawy, które fabrycznie są ze sobą połączone i przed instalacją należy je rozdzielić przy pomocy dostarczonego w komplecie kluczyka. W celu otwarcia obudowy koncentratora należy wsunąć dowolną z 2 dostępnych końcówek kluczyka kolejno do każdej z czterech szczelin znajdujących się na bocznych ściankach obudowy i uwolnić w ten sposób zatrzaski wiążące obydwie części obudowy (rys. 4). Alternatywnie, w zastępstwie kluczyka można użyć wkrętaka z płaską końcówką.

Uwaga: Uwolnienie zatrzasków obudowy następuje w wyniku wsunięcia płaskiej części kluczyka lub wkrętaka płaskiego. Nie jest wymagane ani podważanie ani obracanie narzędziem. Uszkodzenie szczelin lub zatrzasków przez nieumiejętne otwieranie obudowy nie jest objęte gwarancją producenta.

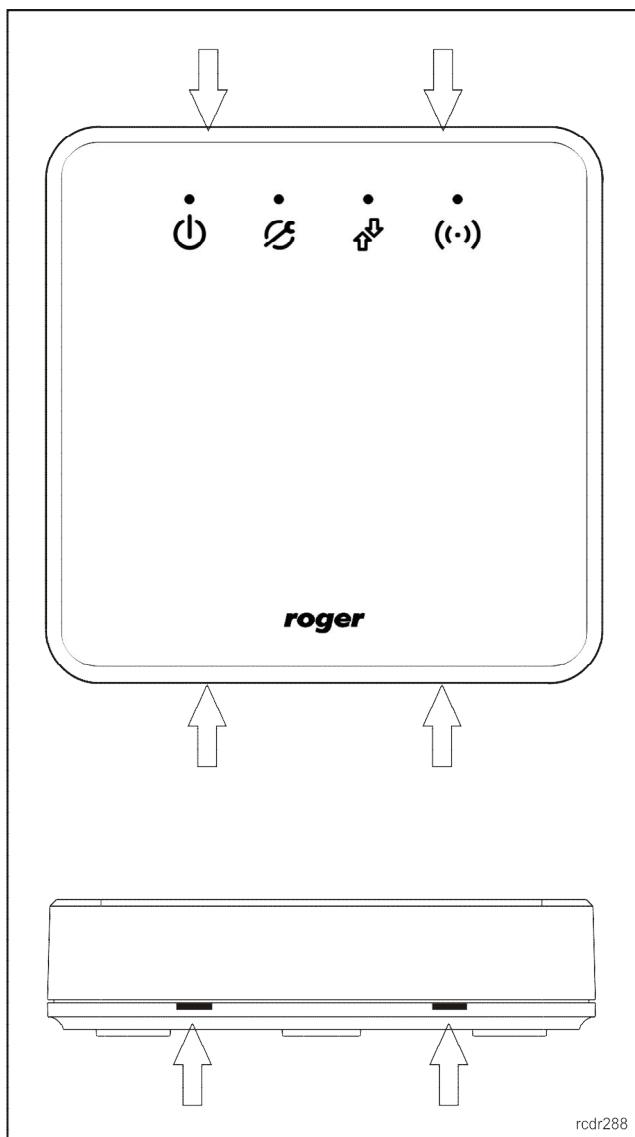
Podstawę należy zamontować zgodnie z orientacją pokazaną na rys. 2, tak, aby dźwignia czujnika antysabotażowego (TAMPER) oparła się o podłoże i docisnęła styki łącznika. Zaleca się montaż na puszcze instalacyjnej, aczkolwiek możliwy jest również montaż bezpośrednio do ściany za pomocą dołączonych wkrętów. Przewody połączeniowe należy wyprowadzić przez otwór w podstawie i podłączyć do odpowiednich zacisków śrubowych przedniego modułu elektroniki. Schemat połączeń z kontrolerem pokazano na rys. 3.



Rys. 2. Widok podstawy obudowy RWH-1



Rys. 3. Podłączenie do kontrolera dostępu.



Rys. 4. Miejsca wsunięcia ostrza kluczyka lub wkrętaka w celu otwarcia obudowy

Opis zacisków połączeniowych	
Kolor przewodu	Opis
12V	Plus zasilania
GND	Minus zasilania (masa)
A	Magistrala RS485; linia A
B	Magistrala RS485; linia B

Uwagi dotyczące instalacji i użytkowania

- Wszelkie podłączenia elektryczne należy wykonać bez obecności napięcia.
- Montaż w pobliżu elementów metalowych wpływa negatywnie na zasięg sygnału radiowego.
- W przypadku, gdy koncentrator i kontroler zasilane są z osobnych źródeł to konieczne jest zwarcie minusa zasilania czytnika z minusem zasilania kontrolera.

- Panel przedni należy okresowo oczyszczać za pomocą lekko zwilżonej tkaniny i łagodnych detergentów. Nigdy nie należy stosować materiałów ściernych ani silnych środków czyszczących takich jak: alkohole, rozpuszczalniki, benzyny itp. Uszkodzenia wynikłe z nieprawidłowo przeprowadzonej konserwacji lub niewłaściwej eksploatacji nie podlegają gwarancji.

Dane techniczne

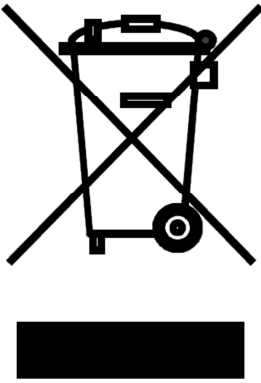
Parametr	Wartość
Napięcie zasilania	Nominalne 12VDC; dopuszczalne 10-15VDC
Pobór prądu	Średnio 40mA
Interfejs komunikacyjny z kontrolerem	RS485; odległość od kontrolera 1200m (mierzona po kablu)
Interfejs komunikacyjny z urządzeniami bezprzewodowymi	Komunikacja bezprzewodowa IEEE 802.15.4/ 2.4GHz; zasięg transmisji 10m (w otwartej przestrzeni)
Klasa środowiskowa (wg EN 50131-1)	Klasa II; warunki wewnętrzne; temp. -10°C - +40°C; wilgotność względna 10..95% (bez kondensacji)
Stopień ochrony przed wnikaniem	IP40
Wymiary (wys. x szer. x gł.)	85 x 85 x 22 mm
Waga	100g
Certyfikaty	Znak CE

Oznaczenia handlowe

Produkt	Opis
RWH-1	Koncentrator systemu bezprzewodowego RACS AIR
RWL-1	Zamek bezprzewodowy z okuciem
RWL-2	Zamek bezprzewodowy z okuciem
RWL-3	Zamek bezprzewodowy do szafek

Historia produktu

Wersja produktu	Data wprowadzenia	Opis
1.0	IX 2017r.	Pierwsza wersja komercyjna produktu

	<p>Symbol ten umieszczony na produkcie lub opakowaniu oznacza, że tego produktu nie należy wyrzucać razem z innymi odpadami gdyż może to spowodować negatywne skutki dla środowiska i zdrowia ludzi. Użytkownik jest odpowiedzialny za dostarczenie zużytego sprzętu do wyznaczonego punktu gromadzenia zużytych urządzeń elektrycznych i elektronicznych. Szczegółowe informacje na temat recyklingu można uzyskać u odpowiednich władz lokalnych, w przedsiębiorstwie zajmującym się usuwaniem odpadów lub w miejscu zakupu produktu. Gromadzenie osobno i recykling tego typu odpadów przyczynia się do ochrony zasobów naturalnych i jest bezpieczny dla zdrowia i środowiska naturalnego. Masa sprzętu podana jest w instrukcji.</p>
---	---

Kontakt:**ROGER sp. z o.o. sp. k.****82-400 Sztum****Gościszewo 59****Tel.: +48 55 272 0132****Faks: +48 55 272 0133****Pomoc tech.: +48 55 267 0126****Pomoc tech. (GSM): +48 664 294 087****E-mail: biuro@roger.pl**