



### Cechy zasilacza:

- wyjście zasilania 10A/12÷15V DC\*
- szeroki zakres napięcia zasilania AC 176÷264V
- wysoka sprawność 83%
- sygnalizacja optyczna LED
- zabezpieczenia:
  - przeciwzwarcowe SCP
  - nadnapięciowe OVP
  - przepięciowe
  - przeciążeniowe OLP
- gwarancja – 2 lata od daty produkcji

## 1. Opis techniczny.

### 1.1. Opis ogólny.

Zasilacz przeznaczony jest do zasilania z sieci 230V AC urządzeń systemów alarmowych wymagających napięcia 12V DC o wydajności prądowej  $I=10A$ . Konstrukcja zasilacza pozwala na łatwą zmianę napięcia wyjściowego w granicach od 12V do 15V DC za pomocą potencjometru. Zasilacz jest wyposażony w zabezpieczenie przeciwzwarcowe, przeciążeniowe, przepięciowe oraz nadnapięciowe.

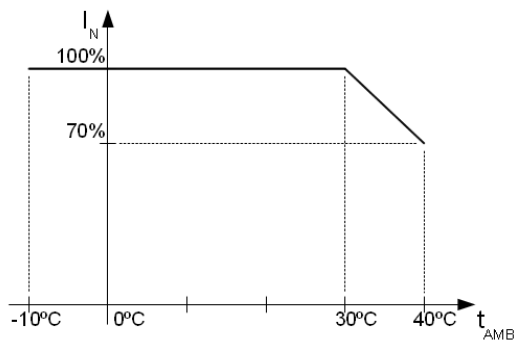
### 1.2. Parametry techniczne.

Zasilanie	176 ÷ 264V AC; 50÷60Hz
Pobór prądu	1,1A@230V AC max.
Moc zasilacza	150W max.
Sprawność	83%
Prąd wyjściowy $t_{AMB}<30^{\circ}C$	10A - patrz wykres 1
Prąd wyjściowy $t_{AMB}=40^{\circ}C$	7A - patrz wykres 1
Zakres regulacji napięcia wyjściowego	12V ÷ 15V DC
Napięcie tętnienia	100mV p-p max.
Zabezpieczenie przeciwzwarcowe SCP	elektroniczne (zadziałanie wymaga odłączenia obciążenia lub napięcia zasilania na czas min. 5 s.)
Zabezpieczenie przeciążeniowe OLP	105% ÷ 150% mocy zasilacza (zadziałanie wymaga odłączenia obciążenia lub napięcia zasilania na czas min. 5 s.)
Zabezpieczenie przepięciowe	warystory
Zabezpieczenie nadnapięciowe OVP	>16V (zadziałanie wymaga odłączenia napięcia zasilania na czas min. 20 s.)
Optyczna sygnalizacja pracy	LED zielona – obecność napięcia DC
Warunki pracy	II klasa środowiskowa, temperatura: $-10^{\circ}C \div +40^{\circ}C$ wilgotność względna 20%...90%, bez kondensacji
Wymiary	L=199, W=110, H=50 [± 2mm]
Waga netto/brutto	0,73kg / 0,78kg
Klasa ochronności PN-EN 60950-1:2007	I (pierwsza) - wymaga przewodu ochronnego
Złącza	zasilanie: $\Phi 0,63-2,50$ (AWG 22-10) wyjścia: $\Phi 0,63-2,50$ (AWG 22-10)
Wytrzymałość elektryczna izolacji: - pomiędzy obwodem wejściowym (sieciowym) a obwodami wyjściowymi zasilacza (I/P-O/P) - pomiędzy obwodem wejściowym a obwodem ochronnym PE (I/P-FG) - pomiędzy obwodem wyjściowym a obwodem ochronnym PE (O/P-FG)	3000 V/AC min. 1500 V/AC min. 500 V/AC min.
Rezystancja izolacji: - pomiędzy obwodem wejściowym a wyjściowym lub ochronnym	100 M $\Omega$ , 500V/DC
Temperatura składowania	$-20^{\circ}C \dots +60^{\circ}C$
Wibracje i udary w czasie transportu	Wg PN-83/T-42106

\* W celu przedłużenia żywotności zasilacza zalecany prąd obciążenia wynosi 7A.

\* Patrz wykres 1

### 1.3. Charakterystyka temperaturowa.



Wykres 1.  
Dopuszczalny prąd wyjściowy zasilacza w zależności od temperatury otoczenia (obciążenie chwilowe).

## 2. Instalacja.

### 2.1. Wymagania.

Zasilacz przeznaczony jest do montażu przez wykwalifikowanego instalatora, posiadającego odpowiednie (wymagane i konieczne dla danego kraju) zezwolenia i uprawnienia do przyłączania (ingerencji) w instalacje niskonapięciowe. Urządzenie powinno być zamontowane w pomieszczeniach zamkniętych zgodnie z II klasą środowiskową, o normalnej wilgotności powietrza (RH=90% maks. bez kondensacji) i temperaturze z zakresu -10°C do +40°C.

Urządzenie należy montować w metalowej obudowie (szafie, urządzeniu końcowym) oraz w celu spełnienia wymagań LVD i EMC należy przestrzegać zasad: zasilania, zabudowy, ekranowania - odpowiednio do zastosowania.

**W szczególności należy bezwzględnie podłączyć przewód PE do odpowiedniego zacisku zasilacza.**

### 2.2. Procedura instalacji.

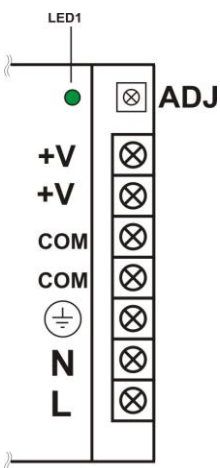
1. Przed rozpoczęciem instalacji zasilacza należy upewnić się że przewody zasilające są odłączone od sieci 230V AC.
2. Zainstalować zasilacz w wybranym miejscu.
3. Podłączyć przewody zasilające 230V AC. Podłączyć przewód PE (żółto-zielony) do odpowiedniego zacisku zasilacza (oznaczonego symbolem  $\perp$ ).



**Szczególnie starannie należy wykonać obwód ochrony przeciwporażeniowej: żółto-zielony przewód ochronny kabla zasilającego musi być dołączony z jednej strony do odpowiedniego zacisku zasilacza. Praca zasilacza bez poprawnie wykonanego i sprawnego technicznie obwodu ochrony przeciwporażeniowej jest NIEDOPUSZCZALNA! Grozi uszkodzeniem urządzeń, porażeniem prądem elektrycznym.**

4. Podłączyć obciążenie / obciążenia do odpowiednich zacisków wyjściowych zasilacza (biegun dodatni oznaczony +V, biegun ujemny COM).
5. Po wykonaniu testów i kontroli działania zamknąć obudowę, szafę itp.

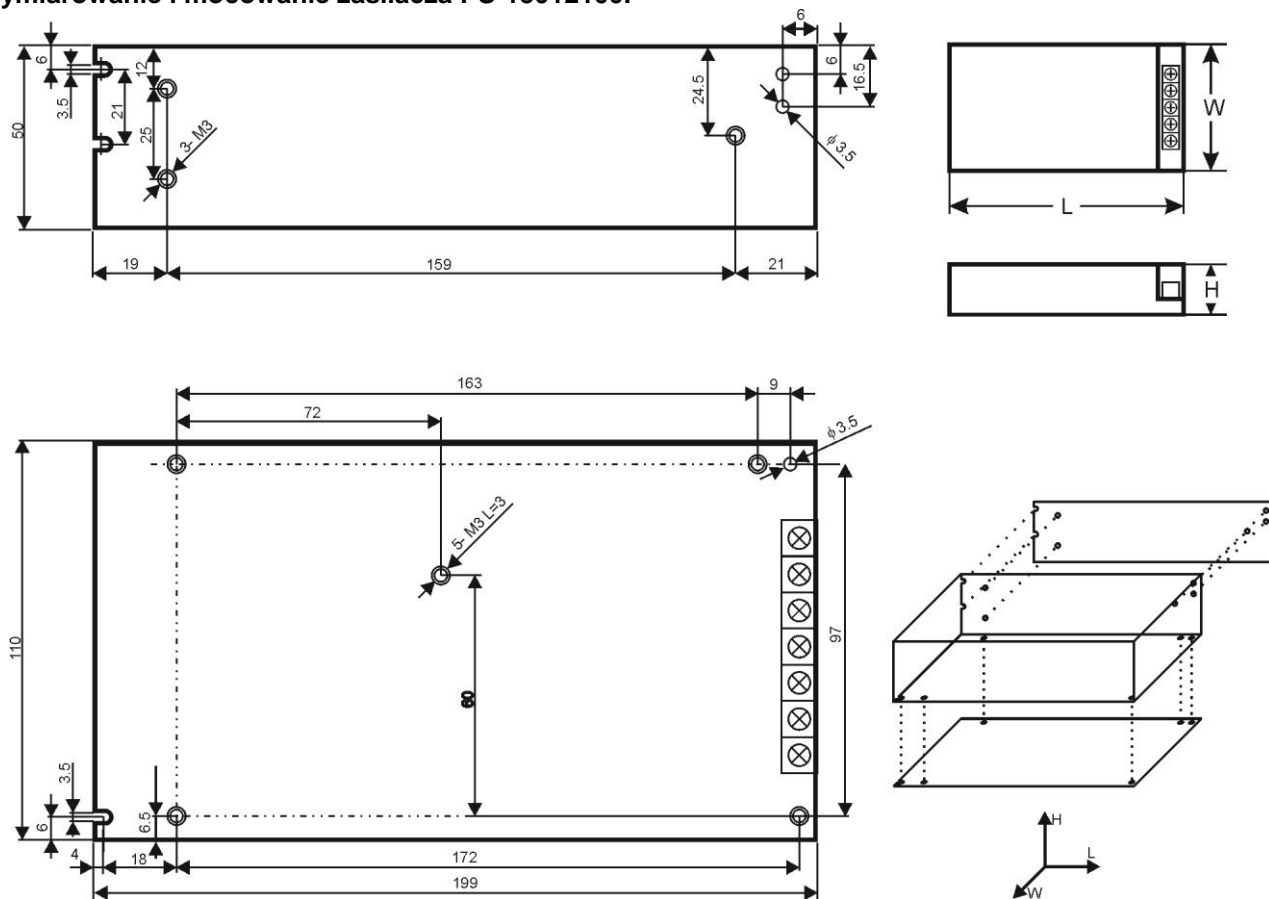
### 2.3. Opis złącz zasilacza.



Rysunek 1. Opis złącz zasilacza.

Elementy/złącza [Rys.1]	Opis
L, N, $\perp$	L-N złącze zasilania 230V AC, $\perp$ – złącze do podłączenia przewodu ochronnego
COM	Masa
+V	Wyjście zasilacza (+12V)
LED1	Dioda sygnalizuje obecność napięcia na wyjściu zasilacza
ADJ	Potencjometr regulacji napięcia wyjściowego

## 2.4. Wymiarowanie i mocowanie zasilacza PS-15012100.



Rysunek 2. Widok mechaniczny zasilacza.

## 3. Konserwacja.

Wszelkie zabiegi konserwacyjne można wykonywać po odłączeniu zasilacza od sieci elektroenergetycznej. Zasilacz nie wymaga wykonywania żadnych specjalnych zabiegów konserwacyjnych jednak w przypadku znacznego zapylenia wskazane jest jedynie odkurzenie sprężonym powietrzem.

#### OZNAKOWANIE WEEE



Zużytego sprzętu elektrycznego i elektronicznego nie wolno wyrzucać razem ze zwykłymi domowymi odpadami. Według dyrektywy WEEE obowiązującej w UE dla zużytego sprzętu elektrycznego i elektronicznego należy stosować oddzielne sposoby utylizacji.

W Polsce zgodnie z przepisami ustawy o zużytym sprzęcie elektrycznym i elektronicznym zabronione jest umieszczanie łącznie z innymi odpadami zużytego sprzętu oznakowanego symbolem przekreślonego kosza. Użytkownik, który zamierza się pozbyć tego produktu, jest obowiązany do oddania ww. do punktu zbierania zużytego sprzętu. Punkty zbierania prowadzone są m.in. przez sprzedawców hurtowych i detalicznych tego sprzętu oraz gminne jednostki organizacyjne prowadzące działalność w zakresie odbierania odpadów. Prawidłowa realizacja tych obowiązków ma znaczenie zwłaszcza w przypadku, gdy w zużytym sprzęcie znajdują się składniki niebezpieczne, które mają negatywny wpływ na środowisko i zdrowie ludzi.

#### [Ogólne warunki gwarancji](#)

Ogólne warunki gwarancji dostępne na stronie [www.pulsar.pl](http://www.pulsar.pl)  
[ZOBACZ](#)

#### **Pulsar sp. j.**

Siedlec 150, 32-744 Łapczyca, Poland  
Tel. (+48) 14-610-19-40, Fax. (+48) 14-610-19-50  
e-mail: [biuro@pulsar.pl](mailto:biuro@pulsar.pl), [sales@pulsar.pl](mailto:sales@pulsar.pl)  
http:// [www.pulsar.pl](http://www.pulsar.pl), [www.zasilacze.pl](http://www.zasilacze.pl)