

**AWZ 508**

V1.0

PK2**Moduł przekaźnikowy**Wydanie: 3 z dnia 17.06.2013
Zastępuje wydanie: 2 z dnia 12.10.2010

PL

1. Opis techniczny.

Moduł przekaźnikowy PK2 (AWZ 508) przeznaczony jest do stosowania w instalacjach niskonapięciowych. Służy do sterowania, sygnalizowania stanów np. w systemach alarmowych, kontroli dostępu. Może być stosowany do sterowania urządzeniami o dużym poborze prądu poprzez wyjścia OC systemów alarmowych. Ponadto zapewnia separację galwaniczną sygnałów, źródeł zasilania w stosunku do wyjść modułu. Posiada dwa niezależne wejścia T+, T- służące do wyzwalania przekaźników stanem wysokim lub niskim.

2. Opis modułu.**2.1 Elementy modułu.**

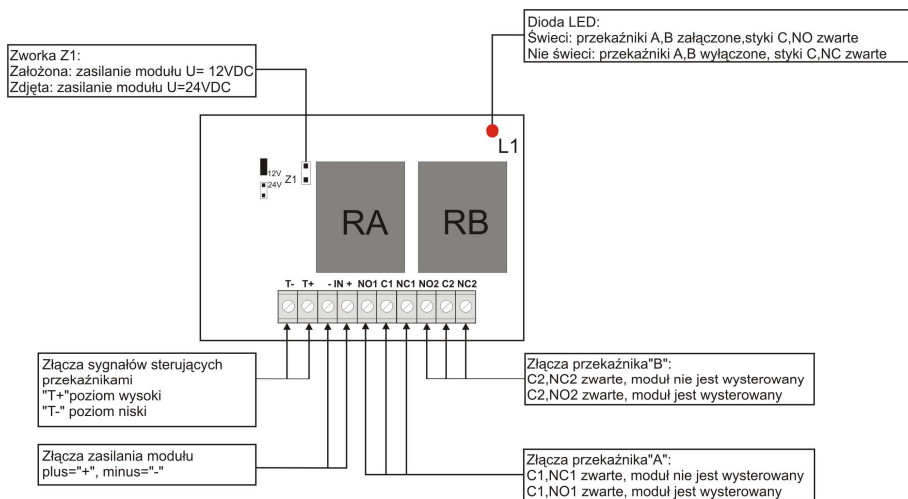
1 – zworka wyboru zasilania
2 - przekaźniki
3 – dioda LED(sygnalizuje działanie przekaźnika)
4 – złącza modułu

2.2 Zaciski modułu.

T-, T+ wejścia napięcia sterującego działaniem przekaźników
- IN + wejście zasilania modułu
C1, C2 – zacisk wspólny przekaźnika
NO1, NO2 - zacisk normalnie otwarty przekaźnika
NC1, NC2 - zacisk normalnie zamknięty przekaźnika

3. Parametry techniczne

Napięcie zasilania modułu	12V (10V DC÷15V DC) 24V (21V DC÷28V DC) przełączane zworką Z1
Pobór prądu	75 mA max.
Ilość przekaźników	2
Napięcie styków przekaźnika	30V DC / 50V AC max.
Napięcie wyzwalania T	T+ 5V÷Uzas. T- 0V÷7V
Prąd styków przekaźnika	2A max.
Warunki pracy	II klasa środowiskowa -10°C÷ 50°C
Wymiary	80 x 22 x 43 (WxHxD)
Waga netto/brutto	0,05 / 0,07 [kg]
Montaż	taśma montażowa lub wkręt montażowy x2
Deklaracje, gwarancja	CE, RoHS, 2 lata od daty produkcji
Uwagi	wyprowadzenia na złączach: Ø 0,41÷1,63 (AWG 26-14),

**4. Schemat połączeń modułu.****OZNAKOWANIE WEEE**

Zużytego sprzętu elektrycznego i elektronicznego nie wolno wyrzucać razem ze zwykłymi domowymi odpadami. Według dyrektywy WEEE obowiązującej w UE dla zużytego sprzętu elektrycznego i elektronicznego należy stosować oddzielne sposoby utylizacji.

GWARANCJA

Pulsar K. Bogusz Sp.j. (producent) udziela dwuletniej gwarancji jakości na urządzenia, liczonej od daty produkcji urządzenia.

Pulsar K.Bogusz Sp.j.

Siedlec 150, 32-744 Łapczyca, Polska
Tel. (+48) 14-610-19-40, Fax. (+48) 14-610-19-50
e-mail: biuro@pulsar.pl, sales@pulsar.pl
http:// www.pulsar.pl, www.zasilacze.pl