

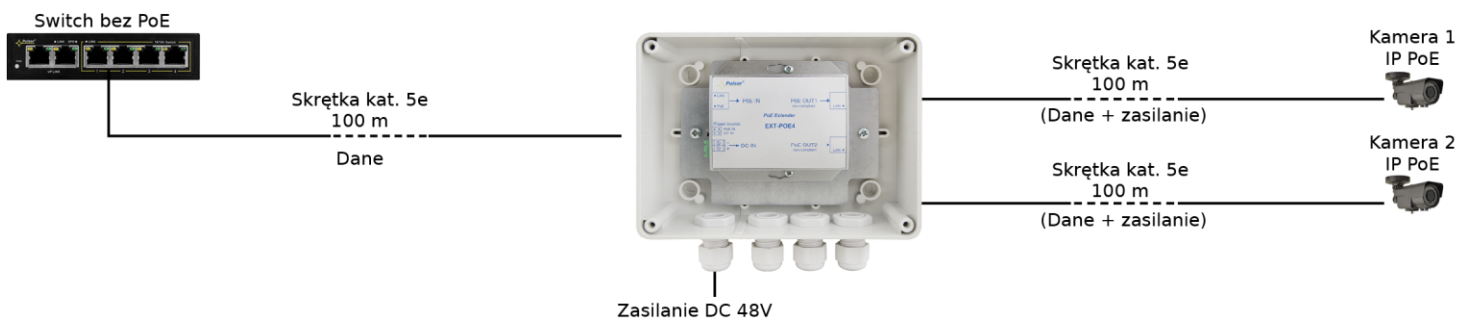
Cechy:

- Zakres napięcia wejściowego 44-57VDC
- Możliwość zasilania ze switcha PoE lub zewnętrznego zasilacza
- Wejście PoE IN zgodne ze standardem IEEE802.3af/at
- 2 Wyjścia PoE OUT
- Zwiększa zasięg danych Ethernet oraz zasilania PoE o kolejne 100 metrów
- Przeznaczony do pracy w sieciach 10/100Mb/s
- Możliwość montażu na słupie (wymaga zastosowania adaptera OZB1-**opcja**)
- Sygnalizacja optyczna pracy
- Zabezpieczenia:
 - przepięciowe (wejście PoE)
 - przeciążeniowe OLP
 - przeciwzwarciowe SCP
 - obudowa hermetyczna IP56
- Gwarancja – 1 rok od daty produkcji

Przykład zastosowania.



Podłączenie dwóch kamer IP PoE i wydłużenie zasięgu o kolejne 100m

Zastosowanie extendera EXT-PoE4 zasilanego lokalnie
Podłączenie dwóch kamer i wydłużenie zasięgu o kolejne 100m

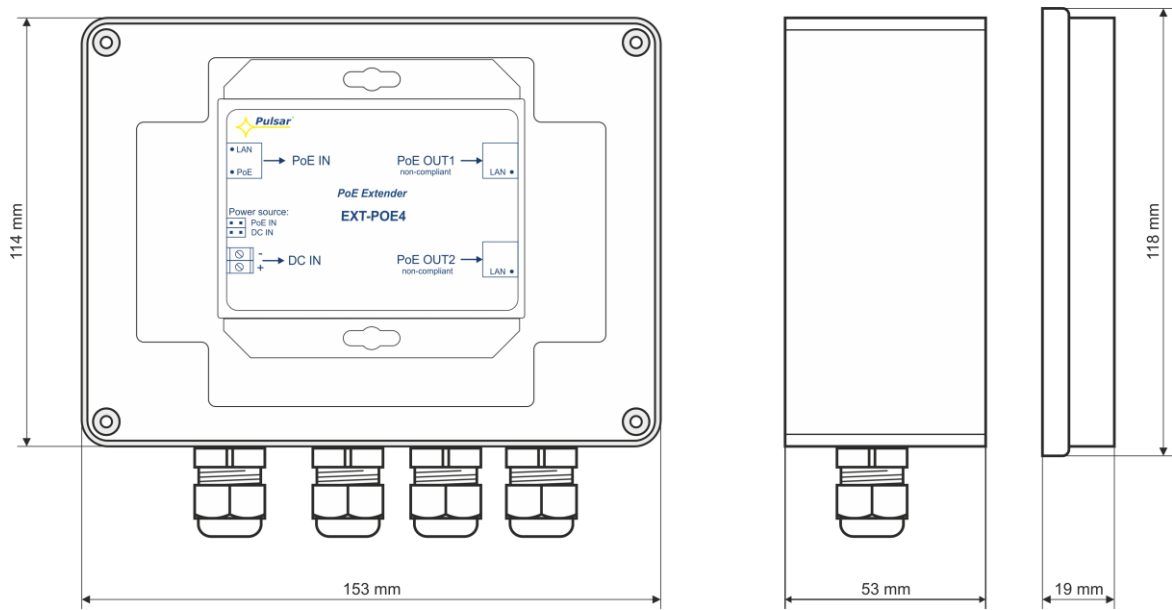
1. Opis techniczny

1.1. Opis ogólny.

Extender EXT-POE4H to urządzenie przeznaczone do zwiększenia odległości przesyłu zasilania PoE oraz danych Ethernet za pomocą skrętki UTP kat. 5 o kolejne 100m. Extender może być zasilany z urządzenia zgodnego ze standardem PoE (wejście PoE IN) lub z zewnętrznego zasilacza o napięciu 44-57VDC (wejście DC IN). Wybór źródła zasilania odbywa się za pomocą zworki *Power Source* (patrz rys.1). Napięcie wyjściowe oraz dane dostępne są na wyjściach PoE OUT1, PoE OUT2, do których należy podłączyć kamery lub inne urządzenia IP wykorzystujące zasilanie PoE. Maksymalny prąd obciążenia wynosi 0,3A/port (sumarycznie=0,4A max.). Do przesyłu zasilania na portach PoE OUT1, PoE OUT2 wykorzystane są pary 4/5 (+) 7/8(-), które zgodnie ze standardem sieci Ethernet nie są używane do transmisji danych (transmisja danych odbywa się z wykorzystaniem pary 1/2 i 3/6).



Urządzenie nie może być stosowane w sieciach Gigabit Ethernet, gdzie wszystkie pary skrętki biorą udział w transmisji danych.

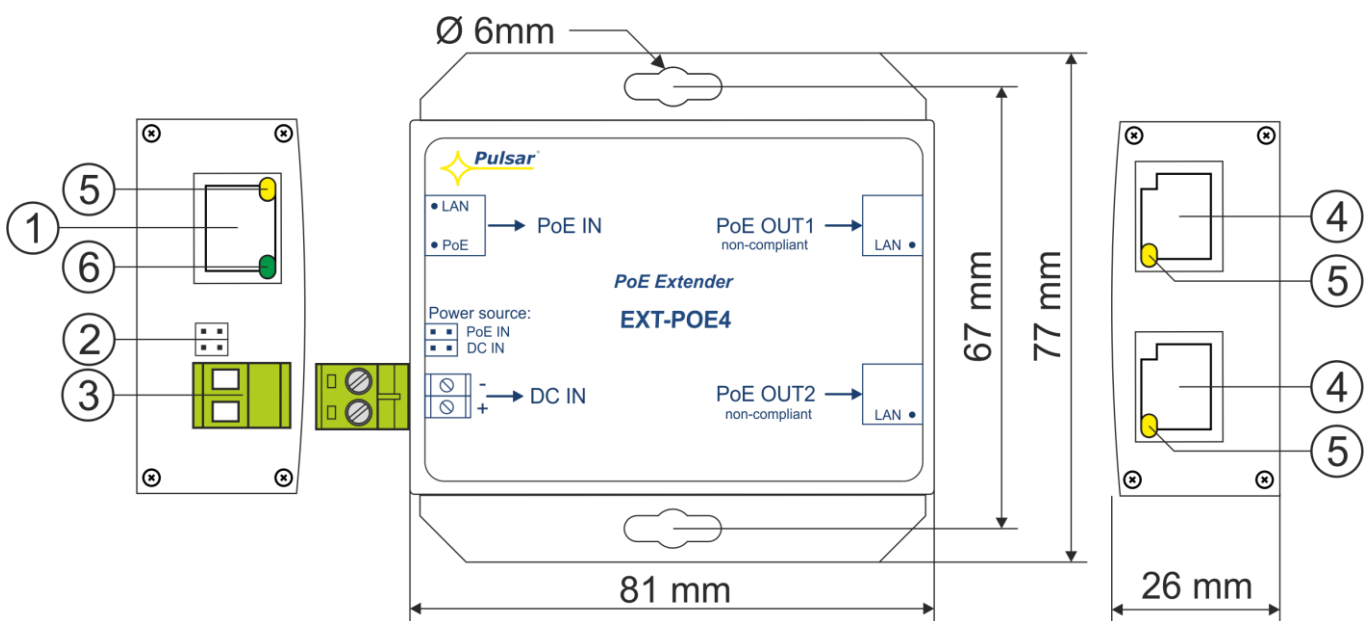
1.2 Opis elementów i złącz.



Rys. 1. Widok obudowy.

Tabela 1. (patrz rys.2)

Element nr (Rys. 2)	Opis
[1]	PoE IN-port wejściowy
[2]	Power source - zworka wyboru źródła zasilania:  PoE IN-zasilanie ze switch-a PoE  DC IN-zasilanie z zew. zasilacza
[3]	DC IN - wejście zasilania
[4]	PoE OUT 1/2 - porty wyjściowe
[5]	Dioda LED LAN (żółta)
[6]	Dioda LED PoE (zielona)



Rys. 2. Widok extendera.

1.3 Parametry techniczne

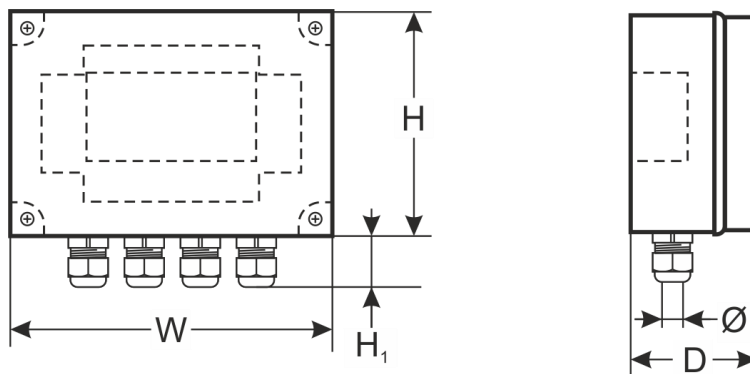


Tabela 2.

Zasilanie	802.3af/at (44 ÷ 57VDC)
Pobór prądu na potrzeby własne	<30mA
Moc modułu	20W max.
Napięcie wyjściowe	Zgodne z napięciem zasilania
Prąd wyjściowy	0,3A/port ($\Sigma=0,4A$ max.)
Wejściowe pary zasilające PoE IN	4/5 (+) 7/8 (-)
Wyjściowe pary zasilające PoE OUT1/2	4/5 (+) 7/8 (-)
Zabezpieczenie przeciążeniowe OLP Zabezpieczenie przeciwzwarciowe SCP	2x PTC 0,5A, bezpiecznik polimerowy
Optyczna sygnalizacja pracy	Dioda LED LAN (żółta) – stan połączenia sieci LAN Dioda LED PoE (zielona) – obecność napięcia na wejściu zasilania
Zakres temperatur pracy	-25°C÷50°C
Wymiary zewnętrzne	W=158, H=118, D=77 [+/- 2 mm]
Wysokość dławnic	H ₁ =25 [mm]
Ilość dławnic/średnica przewodu	4szt. / 4÷8mm
Złącza: - wejście zasilania DC IN - wej/wyj. PoE	Ø0,5÷2,1 (AWG 24-12) 0,5÷1,5mm ² RJ45 8P8C
Waga netto/brutto	0,41kg / 0,47kg
Temperatura składowania	-25°C...+60°C

2. Instalacje

2.1. Wymagania

Extender przeznaczony jest do montażu przez wykwalifikowanego instalatora, posiadającego odpowiednie (wymagane i konieczne dla danego kraju) zezwolenia i uprawnienia do przyłączania (ingerencji) w instalacje niskonapięciowe. Urządzenie zaleca się zainstalować w miejscu chronionym przed bezpośrednim wpływem warunków atmosferycznych i dużego nasłonecznienia z temperaturami z zakresu -25°C do +50°C. Dzięki zastosowaniu dodatkowego akcesorium w postaci blachy montażowej OZB1 istnieje możliwość montażu urządzenia na słupie (nie wchodzi w skład zestawu).

Urządzenie przeznaczone jest do pracy w sieciach Ethernet o przepustowości 10Mbit/s lub 100Mbit/s (tzw. Fast Ethernet). Nie może być natomiast wykorzystane w sieciach o przepustowości 1Gbit/s (tzw. Gigabit Ethernet). Połączenia pomiędzy extenderem, a urządzeniem sieciowym należy wykonać kablem kategorii min. UTP-5. W przypadku instalacji zewnętrznej musi być odporny na działanie promieniowanie UV.

2.2. Procedura instalacji

Zamontować urządzenie w wybranym miejscu i doprowadzić przewody połączeniowe (dokręcić dławnice, niewykorzystane należy zaślepić). Podłączyć przewody sieciowe (Ethernet) do złącz RJ45 oznaczonych: PoE IN, PoE OUT. Do gniazda PoE IN podłączyć przewód z przełącznika ethernetowego. W przypadku korzystania ze switcha niezgodnego ze standardem PoE, należy podłączyć zewnętrzne źródło zasilania do gniazda oznaczonego DC IN. Następnie wybrać zworką Power source źródło zasilania. Do gniazd PoE OUT 1/2 podłączyć urządzenia np. kamery IP. Po zainstalowaniu i sprawdzeniu poprawności działania urządzenia należy zamknąć obudowę.

3. Konserwacja

Wszelkie zabiegi konserwacyjne można wykonywać po odłączeniu urządzenia od sieci elektroenergetycznej. Urządzenie nie wymaga wykonywania żadnych specjalnych zabiegów konserwacyjnych

OZNAKOWANIE WEEE

Zużytego sprzętu elektrycznego i elektronicznego nie wolno wyrzucać razem ze zwykłymi domowymi odpadami. Według dyrektywy WEEE obowiązującej w UE dla zużytego sprzętu elektrycznego i elektronicznego należy stosować oddzielne sposoby utylizacji.



W Polsce zgodnie z przepisami ustawy o zużytym sprzęcie elektrycznym i elektronicznym zabronione jest umieszczanie łącznie z innymi odpadami zużytego sprzętu oznakowanego symbolem przekreślonego kosza. Użytkownik, który zamierza się pozbyć tego produktu, jest obowiązany do oddania ww. do punktu zbierania zużytego sprzętu. Punkty zbierania prowadzone są m. in. przez sprzedawców hurtowych i detalicznych tego sprzętu oraz gminne jednostki organizacyjne prowadzące działalność w zakresie odbierania odpadów. Prawidłowa realizacja tych obowiązków ma znaczenie zwłaszcza w przypadku, gdy w zużytym sprzęcie znajdują się składniki niebezpieczne, które mają negatywny wpływ na środowisko i zdrowie ludzi.

[Ogólne warunki gwarancji](#)

Ogólne warunki gwarancji dostępne na stronie www.pulsar.pl

[ZOBACZ](#)

Pulsar

Siedlec 150, 32-744 Łapczyca, Poland
Tel. (+48) 14-610-19-40, Fax. (+48) 14-610-19-50
e-mail: biuro@pulsar.pl, sales@pulsar.pl
http:// www.pulsar.pl, www.zasilacze.pl