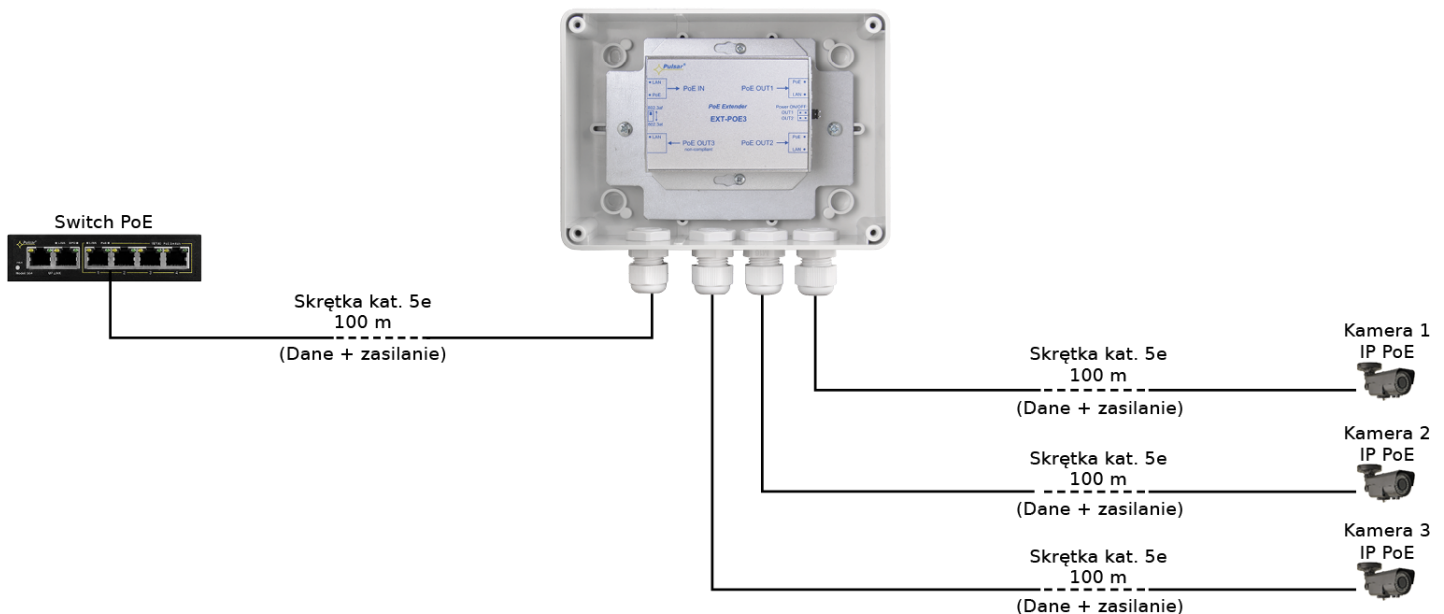


Cechy:

- Zakres napięcia wejściowego 44-57VDC
- Zasilanie ze switcha PoE
- Wejście PoE IN zgodne ze standardem IEEE802.3af/at
- Wyjścia PoE OUT1/2 zgodne ze standardem IEEE802.3af/at (standard wybierany przełącznikiem)
- Wyjście PoE OUT3 - pasywne
- Zwiększa zasięg danych Ethernet oraz zasilania PoE o kolejne 100 metrów
- Przeznaczony do pracy w sieciach 10/100Mb/s
- Możliwość montażu na słupie (wymaga zastosowania adaptera OZB1-opcja)
- Możliwość odłączenia zasilania na portach PoE OUT1/2
- Sygnalizacja optyczna pracy
- Zabezpieczenia:
 - przepięciowe (wejście PoE)
 - przeciążeniowe OLP
 - przeciwzwarciowe SCP
 - obudowa hermetyczna IP56
- Gwarancja – 1 rok od daty produkcji

Przykład zastosowania.



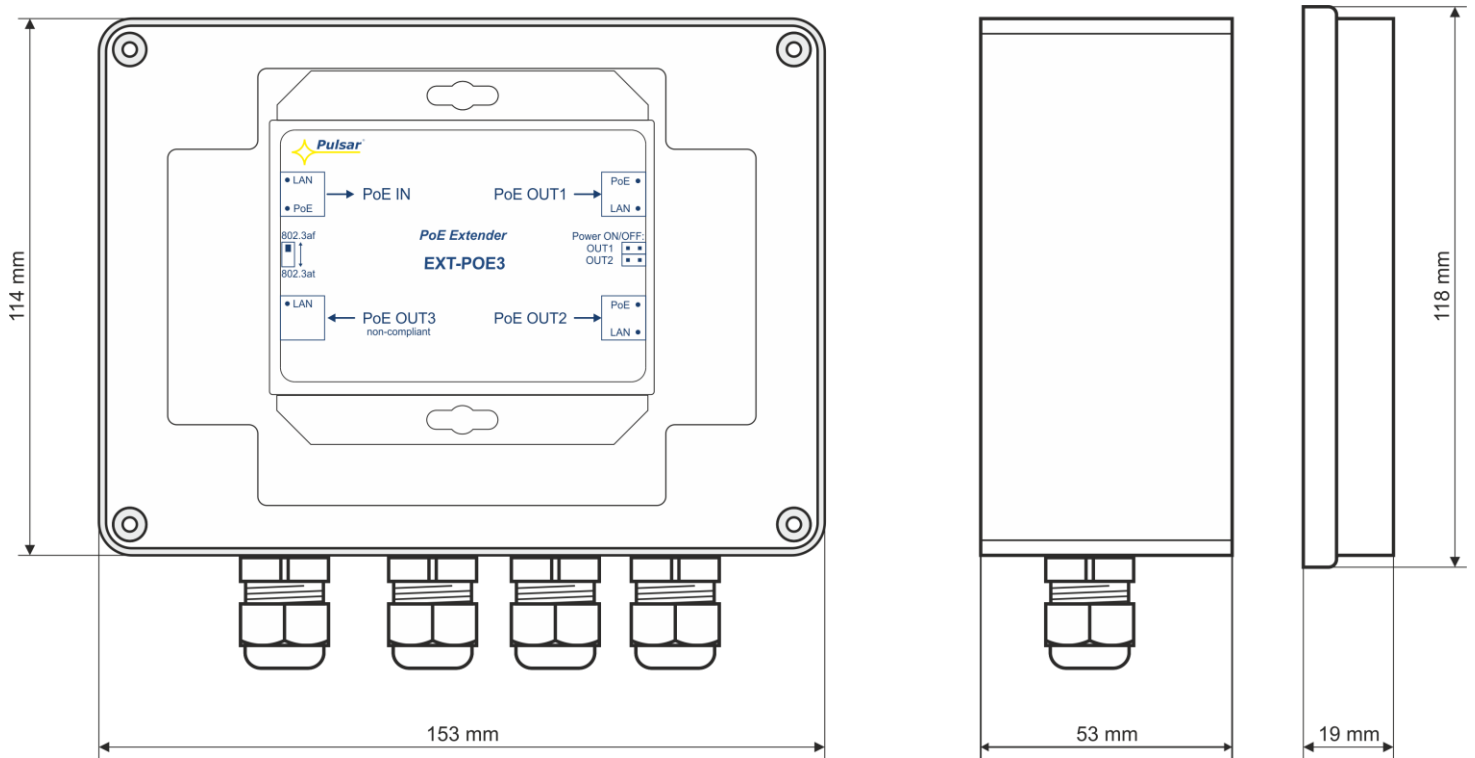
Podłączenie trzech kamer IP PoE i wydłużenie zasięgu o kolejne 100m

1. Opis techniczny

1.1. Opis ogólny.

Extender EXT-POE3H to urządzenie przeznaczone do zwiększenia odległości przesyłu zasilania PoE oraz danych Ethernet za pomocą skrętki UTP kat. 5/5e o kolejne 100m. Extender jest zasilany ze switcha PoE lub innego urządzenia zgodnego ze standardem PoE (wejście PoE IN). Napięcie wyjściowe oraz dane dostępne są na wyjściach PoE OUT1, PoE OUT2, PoE OUT3, do których należy podłączyć kamery lub inne urządzenia IP wykorzystujące zasilanie PoE. Maksymalny sumaryczny prąd obciążenia wynosi 0,4A (patrz Tab.2). Do przesyłu zasilania na portach PoE OUT1, PoE OUT2, PoE OUT3 wykorzystane są pary 4/5 (+) 7/8(-), które zgodnie ze standardem sieci Ethernet nie są używane do transmisji danych (transmisja danych odbywa się z wykorzystaniem pary 1/2 i 3/6).

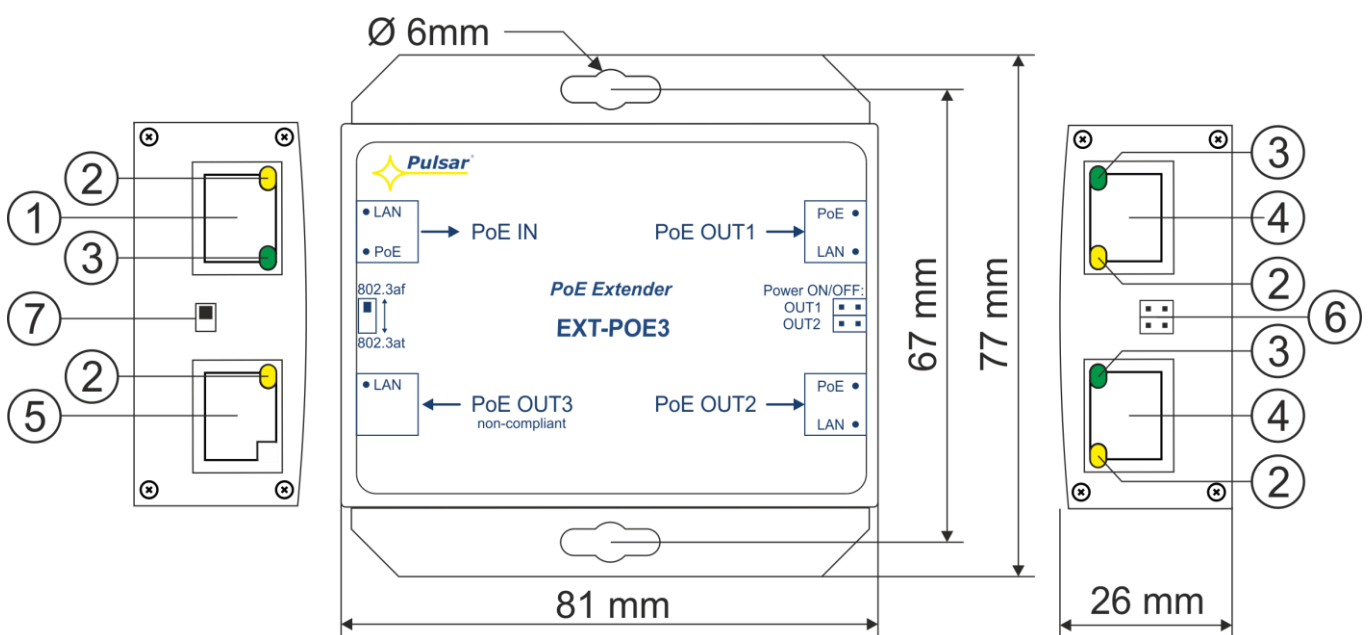
1.2 Opis elementów i złącz.



Rys. 1. Widok obudowy.

Tabela 1. (patrz rys.2)

Element nr (Rys. 2)	Opis
[1]	PoE IN-port wejściowy
[2]	Dioda LED LAN (żółta)
[3]	Dioda LED PoE (zielona)
[4]	PoE OUT 1/2 - porty wyjściowe
[5]	PoE OUT 3 – port wyjściowy (pasywny)
[6]	Power ON/OFF – zworka zasilania portów PoE OUT1/2 OUTx <input type="checkbox"/> Zasilanie PoE OUTx <input type="checkbox"/> Brak zasilania PoE
[7]	Wybór standardu 802.3af/at



Rys. 2. Widok extender'a.

1.3 Parametry techniczne

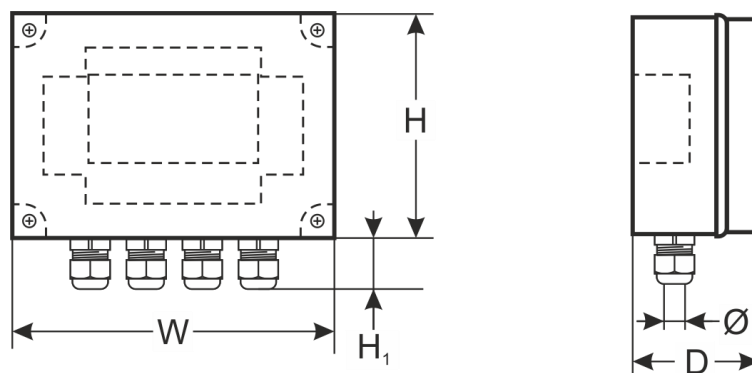


Tabela 2.

Zasilanie	Zgodne z 802.3af/at (44÷57VDC)
Pobór prądu na potrzeby własne	<30mA
Moc modułu	20W max.
Napięcie wyjściowe	Zgodne z napięciem zasilania
Prąd wyjściowy	0,4A porty PoE OUT1/2, 0,3A port PoE OUT3 ($\Sigma=0,4A$ max.)
Wejściowe pary zasilające PoE IN	1/2 (+) 3/6(-) 4/5 (+) 7/8 (-)
Wyjściowe pary zasilające PoE OUT1/2	4/5 (+) 7/8 (-)
Zabezpieczenie przeciążeniowe OLP Zabezpieczenie przeciwzwarciowe SCP	PoE OUT1/2: 105% ÷ 150% znamionowego prądu wyjściowego, automatyczny powrót PoE OUT3: PTC 0,5A, bezpiecznik polimerowy
Optyczna sygnalizacja pracy	Dioda LED LAN (żółta) – stan połączenia sieci LAN Dioda LED PoE (zielona) – obecność napięcia na wejściu/wyjściu zasilania
Zakres temperatur pracy	-25°C÷50°C
Wymiary zewnętrzne	W=158, H=118, D=77 [+/- 2 mm]
Wysokość dławnic	H ₁ =25 [mm]
Ilość dławnic/średnica przewodu	4szt. / 4÷8mm
Złącza: - wej/wyj. PoE	RJ45 8P8C
Waga netto/brutto	0,42kg / 0,48kg
Temperatura składowania	-25°C...+60°C

2. Instalacje

2.1. Wymagania

Extender przeznaczony jest do montażu przez wykwalifikowanego instalatora, posiadającego odpowiednie (wymagane i konieczne dla danego kraju) zezwolenia i uprawnienia do przyłączania (ingerencji) w instalacje niskonapięciowe. Urządzenie zaleca się zainstalować w miejscu chronionym przed bezpośrednim wpływem warunków atmosferycznych i dużego nasłonecznienia z temperaturami z zakresu -25°C do +50°C. Dzięki zastosowaniu dodatkowego akcesorium w postaci blachy montażowej OZB1 istnieje możliwość montażu urządzenia na słupie (nie wchodzi w skład zestawu).

Urządzenie przeznaczone jest do pracy w sieciach Ethernet o przepustowości 10Mbit/s lub 100Mbit/s (tzw. Fast Ethernet). Nie może być natomiast wykorzystane w sieciach o przepustowości 1Gbit/s (tzw. Gigabit Ethernet). Połączenia pomiędzy extenderem, a urządzeniem sieciowym należy wykonać kablem kategorii min. UTP-5. W przypadku instalacji zewnętrznej musi być odporny na działanie promieniowania UV.

2.2. Procedura instalacji

Zamontować urządzenie w wybranym miejscu i doprowadzić przewody połączeniowe (dokręcić dławnice, niewykorzystane należy zaślepić). Podłączyć przewody sieciowe (Ethernet) do złącz RJ45 oznaczonych: PoE IN, PoE OUT. Do gniazda PoE IN podłączyć przewód RJ45 z przełącznika ethernetowego zgodnego ze standardem PoE, uwzględniając wydajność prądową portu wyjściowego. Do gniazd PoE OUT 1/2 podłączyć urządzenia np. kamery IP zgodne ze standardem IEEE802.3af/at. Do gniazda PoE OUT3 można podłączyć dowolne urządzenie wykorzystujące zasilanie PoE o napięciu z zakresu 44÷57VDC.

3. Konserwacja

Wszelkie zabiegi konserwacyjne można wykonywać po odłączeniu urządzenia od sieci elektroenergetycznej. Urządzenie nie wymaga wykonywania żadnych specjalnych zabiegów konserwacyjnych.

OZNAKOWANIE WEEE

Zużytego sprzętu elektrycznego i elektronicznego nie wolno wyrzucać razem ze zwykłymi domowymi odpadami. Według dyrektywy WEEE obowiązującej w UE dla zużytego sprzętu elektrycznego i elektronicznego należy stosować oddzielne sposoby utylizacji.



W Polsce zgodnie z przepisami ustawy o zużyтым sprzęcie elektrycznym i elektronicznym zabronione jest umieszczanie łącznie z innymi odpadami zużytego sprzętu oznakowanego symbolem przekreślonego kosza. Użytkownik, który zamierza się pozbyć tego produktu, jest obowiązany do oddania ww. do punktu zbierania zużytego sprzętu. Punkty zbierania prowadzone są m. in. przez sprzedawców hurtowych i detalicznych tego sprzętu oraz gminne jednostki organizacyjne prowadzące działalność w zakresie odbierania odpadów. Prawidłowa realizacja tych obowiązków ma znaczenie zwłaszcza w przypadku, gdy w zużyтым sprzęcie znajdują się składniki niebezpieczne, które mają negatywny wpływ na środowisko i zdrowie ludzi.

[Ogólne warunki gwarancji](#)

Ogólne warunki gwarancji dostępne na stronie www.pulsar.pl

[ZOBACZ](#)

Pulsar

Siedlec 150, 32-744 Łapczyca, Poland
Tel. (+48) 14-610-19-40, Fax. (+48) 14-610-19-50
e-mail: biuro@pulsar.pl, sales@pulsar.pl
http:// www.pulsar.pl, www.zasilacze.pl