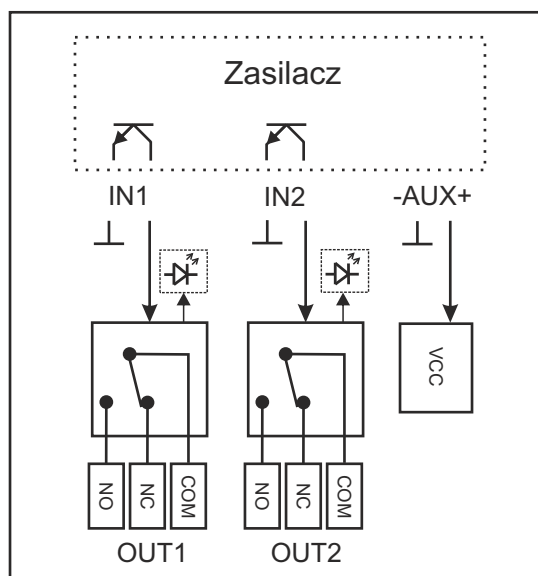
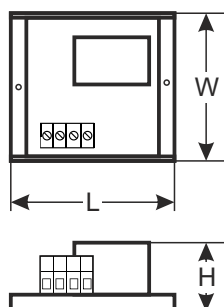
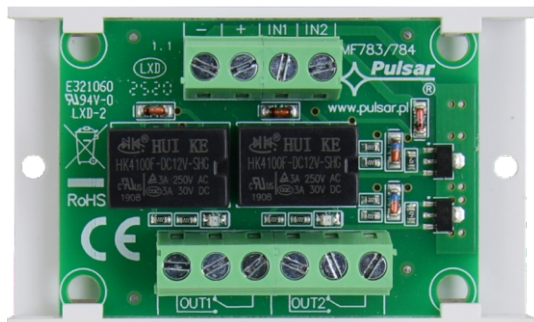


KOD: **AWZ639** v.1.0/I

PL

NAZWA: **MPOC moduł przekaźnikowy wyjść technicznych**



## OPIS

Moduł przekaźnikowy wyjść technicznych AWZ639 przeznaczony jest do zmiany wyjść typu OC (open collector) na przekaźnikowe w zasilaczach buforowych z grup napięciowych 12 i 24 V. Na płycie PCB umieszczone są diody LED sygnalizujące stan poszczególnych przekaźników. Wejście zasilania modułu zostało zabezpieczone przed odwrotnym podłączeniem napięcia zasilającego. **UWAGA!** Moduł przeznaczony jest dla zasilaczy wyposażonych w wyjścia techniczne.

## DANE TECHNICZNE

Napięcie zasilania	10V – 30 V DC
Pobór prądu	28 mA ÷ 45 mA @ $U_{IN} = 10\text{ V} - 30\text{ V DC}$
Wyjścia techniczne przekaźnikowe	2 x 1 A @ 30 V DC/50 V AC
Sygnalizacja optyczna	Diody LED zielone - stan wyjść przekaźnikowych
Warunki pracy	II klasa środowiskowa, -10°C ÷ 40°C
Wymiary	L=69, W=43, H=20 [+/- 2mm]
Mocowanie	Listwa montażowa z taśmą przylepną
Złącza	Φ0,41±1,63 (AWG 26-14)
Waga netto/brutto	0,03kg / 0,05kg