

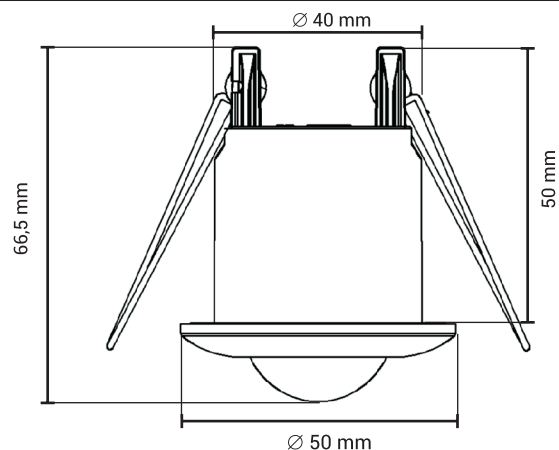
ORNO®

# CZUJNIK OBECNOŚCI

## Model: OR-CR-235



## DANE TECHNICZNE:



## KONSERWACJA:

Konserwacji dokonywać przy odłączonym zasilaniu.  
Czyścić wyłącznie delikatnymi i suchymi tkaninami.  
Nie używać chemicznych środków czyszczących.  
Nie zakrywać urządzenia.  
Montować z dala od źródeł ciepła.

## DANE TECHNICZNE:

Napięcie zasilania: 230V~, 50/60Hz  
Max. obciążenie: 800 W  
Pobór prądu: 0,5W  
Zasięg czujnika: max 6 m  
Kąt widzenia: 360 st.  
Wysokość montażu: 2,2 - 4 m  
Regulacja czasu świecenia: min: 10 sek. ± 3sek.  
max: 15 min. ± 2min.  
Regulacja natężenie światła: <3-2000 lux  
Stopień ochrony: IP20  
Wymiary: 50 x 66,5 mm  
Waga: 0,052 kg



Zużyte urządzenie elektryczne nie może być składowane wraz z innymi odpadami. Zużyte urządzenie należy składować w miejscach do tego przeznaczonych.  
DYREKTYWA 2002/96/WE z dnia 27.01.2003 r



PRODUCENT  
**ORNO-LOGISTIC Sp. z o.o.**  
ul. Katowicka 134  
43-190 Mikołów  
tel. 32 43 43 110  
www.orno.pl

12/2014

Przed podłączeniem i użytkowaniem urządzenia prosimy o dokładne zapoznanie się z niniejszą instrukcją obsługi. W razie jakichkolwiek problemów ze zrozumieniem jej treści prosimy o skontaktowanie się ze sprzedawcą urządzenia. Samodzielny montaż i uruchomienie urządzenia jest możliwe pod warunkiem posiadania przez montażystę podstawowej wiedzy z zakresu elektryki i używania odpowiednich narzędzi. Niemniej zalecane jest dokonanie montażu urządzenia przez wykwalifikowany personel. Producent nie odpowiada za uszkodzenia mogące wynikać z nieprawidłowego montażu czy eksploatacji urządzenia. Dokonywanie samodzielnych napraw i modyfikacji skutkuje utratą gwarancji. Wygląd, cechy, funkcje i dane techniczne urządzenia mogą ulec zmianie bez wiedzy użytkownika. Wszelkie prawa do tłumaczenia/interpretowania oraz prawa autorskie niniejszej instrukcji są zastrzeżone.

1. Instalacji musi dokonywać elektryk lub osoba doświadczona.
2. Wszelkie czynności wykonuj przy odłączonym zasilaniu. W tym celu odłącz bezpieczniki.
3. Nie zanurzaj urządzenia w wodzie i innych płynach.
4. Nie obsługuj urządzenia gdy uszkodzona jest obudowa.
5. Nie otwieraj urządzenia i nie dokonuj samodzielnych napraw.
6. Nie używaj urządzenia niezgodnie z jego przeznaczeniem.

## UWAGA

Gwarancja 24-miesięczna obejmuje produkt wyposażony w fabryczną plombę, której nie należy zrywać!

## CHARAKTERYSTYKA

Czujnik służy do automatycznego sterowania oświetleniem (włączania i wyłączania) lub innymi urządzeniami elektrycznymi przy jednoczesnej oszczędności energii elektrycznej. Oświetlenie jest włączane za pomocą czujnika ruchu PIR, który działa na podczerwień. Czujnik posiada regulację czasu działania oraz natężenia światła.

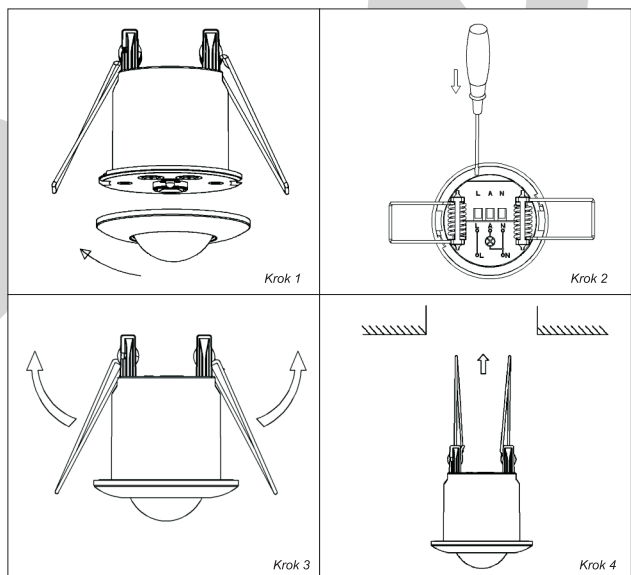
### Najważniejsze cechy:

- niewielkie wymiary;
- wyższa inteligencja i większa dokładność;
- wykrywanie nieznacznych ruchów;
- automatyczne sterowanie oświetleniem lub innymi urządzeniami elektrycznymi;
- montaż w sufitach podwieszanych;
- możliwość współpracy z oświetleniem LED-owym.

## MONTAŻ

Przed wybraniem miejsca montażu czujnika należy wziąć pod uwagę poniższe uwagi:

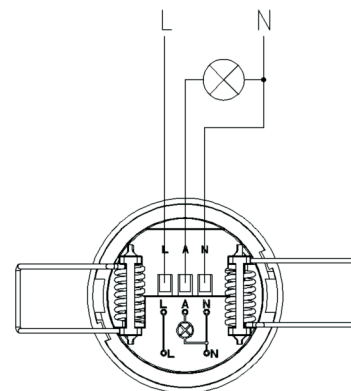
- wysokość montażu 2,2 - 4 m
  - unikać montowania w sąsiedztwie urządzeń wytwarzających ciepło np. grzejniki
  - nie montować w zasięgu jasnego źródła światła
  - czujnik nie powinien znajdować się blisko urządzeń emitujących silne pole elektromagnetyczne.
- Czujnik należy podłączyć według poniższych kroków:



rys. 1

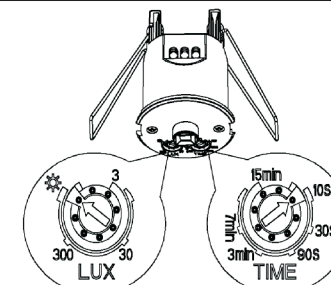
1. Rozłącz obwód zasilania.
2. Sprawdź odpowiednim przyrządem stan beznapięciowy na przewodach zasilających.
3. Zdejmij przednią osłonę czujnika (krok 1).
4. Poluzuj śruby zacisków i podłącz przewody zgodnie ze schematem podłączenia.
5. Odegnij metalową sprężynę do góry, aż znajdzie się w położeniu "I" z czujnikiem, następnie wstaw czujnik do otworu w suficie. Po zwolnieniu sprężyny czujnik zostanie zamontowany.
6. Załącz obwód zasilania.
7. Dopasuj parametry pracy czujnika.

## PODŁĄCZENIE



rys. 2

## DZIAŁANIE



Czujnik wyposażony jest w dwa pokręta:  
TIME - umożliwia określenie czasu przez jaki urządzenie będzie działało po aktywacji czujnika, czas świecenia czujnika jest regulowany:  
min czas świecenia to 10 sek. ±3 sek.;  
max czas świecenia to 15 min ±2 min.

LUX - umożliwia ustawienie poziomu natężenia oświetlenia, przy którym czujnik będzie mógł uaktywnić urządzenie do niego podłączone, zabezpiecza to przed niepożądanym włączeniem oświetlenia podczas dnia, poziom natężenia światła przy jakim czujnik zaczyna wykrywać ruch jest regulowany od 3 do 2000 lux.

rys. 3

## DZIAŁANIE

Ustaw pokrętkę "TIME" w pozycji przeciwnej do ruchu wskazówek zegara (10S) a pokrętkę "LUX" w kierunku zgodnym z ruchem wskazówek zegara na maximum ☺.

Włącz zasilanie i odczekaj ok. 30 sekund aby czujnik ustawił się do otoczenia. Po tym czasie czujnik po wykryciu ruchu załączy podłączone oświetlenie. Jeżeli czujnik nie wykryje ruchu wyłączy się w ciągu 10±3 sek.

Po wykonaniu testu należy dostosować ustawienia czujnika.

**Podczas przeprowadzania testu czujnika w dzień pokrętkę LUX należy ustawić na MAX ☺ w przeciwnym razie czujnik nie będzie działał prawidłowo. Jeżeli moc podłączonego do czujnika oświetlenia jest wyższa niż 60W odległość między czujnikiem, a oświetleniem powinna wynosić przynajmniej 60 cm.**

Poziom natężenia światła ustala się przez skrócenie pokrętki w lewo (3) - załączenie tylko w ciemności, w prawo (☺) - załączenie również przy obecnym oświetleniu zewnętrznym.

## NIEKTÓRE PROBLEMY I SPOSOBY ROZWIĄZANIA

### 1. Światło nie działa:

- a. Sprawdzić poprawność podłączenia zasilania i odbiornika.
- b. Sprawdź obciążenie.
- c. Sprawdź poziom natężenia oświetlenia otoczenia

### 2. Słaba czułość:

- a. Sprawdzić, czy przed czujnikiem nie znajdują się urządzenia, które mogą zakłócić odbierane sygnały.
- b. Sprawdź czy temperatura otoczenia nie jest za wysoka.
- c. Sprawdź, czy wykrywany obiekt znajduje się w polu detekcji
- d. Sprawdź wysokość instalacji.

### 3. Czujnik nie może automatycznie wyłączyć obciążenia:

- a. W polu detekcji występują ciągłe sygnały ruchu.
- b. Sprawdź czy opóźnienie czasowe nie jest ustawione na najdłuższą wartość.
- c. Sprawdź czy zasilanie jest zgodne z instrukcją.