

Czujnik ruchu

Model: OR-CR-222

Instrukcja obsługi



PRODUCENT

ORNO-LOGISTIC Sp. z o.o.

ul. Katowicka 134

43-190 Mikołów

tel. 32 43 43 110

www.orno.pl

Zgodnie z przepisami Ustawy z dnia 29 lipca 2005 r. o ZSEiE zabronione jest umieszczanie łącznie z innymi odpadami zużytego sprzętu oznakowanego symbolem przekreślonego kosza. Użytkownik, chcąc pozbyć się sprzętu elektronicznego i elektrycznego, jest zobowiązany do oddania go do punktu zbierania zużytego sprzętu.



Przed podłączeniem i użytkowaniem urządzenia prosimy o dokładne zapoznanie się z niniejszą instrukcją obsługi. W razie jakichkolwiek problemów ze zrozumieniem jej treści prosimy o skontaktowanie się ze sprzedawcą urządzenia. Samodzielny montaż i uruchomienie urządzenia jest możliwe pod warunkiem posiadania przez montażystę podstawowej wiedzy z zakresu elektroniki i używania odpowiednich narzędzi. Niemniej zalecane jest dokonanie montażu urządzenia przez wykwalifikowany personel.

Producent nie odpowiada za uszkodzenia mogące wynikać z nieprawidłowego montażu czy eksploatacji urządzenia. Dokonywanie samodzielnych napraw i modyfikacji skutkuje utratą gwarancji.

Wygląd, cechy, funkcje i dane techniczne urządzenia mogą ulec zmianie bez wiedzy użytkownika. Wszelkie prawa do tłumaczenia/interpretowania oraz prawa autorskie niniejszej instrukcji są zastrzeżone.

1. Wszelkie czynności wykonuj przy odłączonym zasilaniu.
2. Nie zanurzaj urządzenia w wodzie i innych płynach.
3. Nie obsługuj urządzenia gdy uszkodzona jest obudowa.
4. Nie otwieraj urządzenia i nie dokonuj samodzielnych napraw.
5. Nie używaj urządzenia niezgodnie z jego przeznaczeniem.
6. Instalacji musi dokonywać elektryk lub osoba doświadczona.
7. Nie wykorzystywać przedmiotów niestabilnych jako podstawy instalowania.
8. Przed urządzeniem nie umieszczaj przedmiotów mogących zakłócić pracę czujnika.
9. Unikaj instalowania w pobliżu urządzeń grzewczych, klimatyzatorów itp.

UWAGA

Gwarancja 24-miesięczna obejmuje produkt wyposażony w fabryczną plombę, której nie należy zrywać!

CHARAKTERYSTYKA:

Czujnik ruchu przystosowany do montażu w sufitach podwieszanych służy do automatycznego sterowania oświetleniem lub innymi urządzeniami elektrycznymi przy jednoczesnej oszczędności energii elektrycznej.

Potrójny system czujników ruchu, które działają na podczerwień z detektorami umieszczonymi pod specjalnym kątem zapewnia kontrolę całego obszaru. Czujnik idealny do kontrolowania dużych pomieszczeń.

FUNKCJE:

- regulacja czasu działania TIME
- regulacja natężenia światła otoczenia
- regulacja zasięgu wykrywania ruchu

Czujnik może pracować w dzień, a także w nocy - po ustawieniu pokrętki w położenie „Sun” („Słońce” - ustawienie maksymalne).

Czujnik będzie pracował przy natężeniu światła otoczenia poniżej 3 luksów po wybraniu położenia „Moon” („Księżyc” - ustawienie minimalne).

Czas opóźnienia wyłączenia jest sumowany w sposób ciągły: Gdy czujnik wykryje drugi sygnał wzbudzenia po pierwszym, ponownie przeliczy czas do wyłączenia, dodając go do czasu opóźnienia, jaki upłynął po

pierwszym wzbudzeniu.

Regulacja czasu opóźnienia wyłączenia TIME.

Minimalny czas zwłoki wynosi 10 s \pm 3 s.

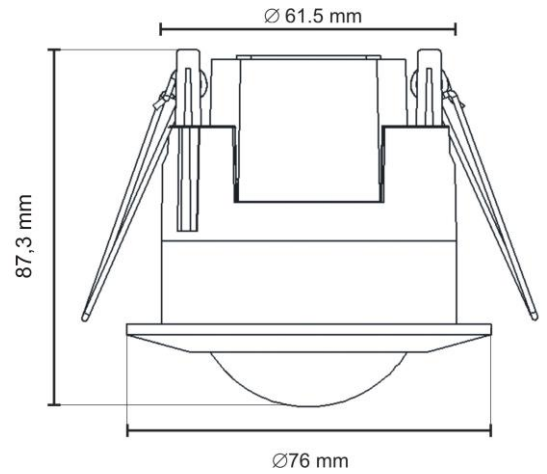
Maksymalny czas zwłoki wynosi 7 min. \pm 2 min.

INFORMACJE OGÓLNE:

Wybierając miejsce montażu należy wziąć pod uwagę następujące kryteria:

- kąt zasięgu czujnika,
- czujnik nie powinien być kierowany na miejsce gdzie może być wykryty ruch zwierząt,
- czujnik nie powinien być kierowany na oświetlane jasne obiekty (tj. białe) lub będące źródłem ciepła, ponieważ mogą one wpływać negatywnie na pracę czujnika,
- nie montować w pobliżu silnych źródeł zakłóceń elektromagnetycznych,
- zanieczyszczenie optyki czujnika powoduje, że zmniejsza się zasięg i czułość wykrywania ruchu
- jeżeli różnica temperatur pomiędzy obiektem poruszającym się a otoczeniem jest niewielka (np. latem) czujnik może reagować później i zmniejszy się jego zasięg wykrywania ruchu

SPECYFIKACJA TECHNICZNA:	
Napięcie zasilania:	230VAC / 50 Hz
Max. obciążenie:	1200W
Kąt detekcji ruchu:	360°
Regulacja natężenia światła:	<3 – 2000 lux
Czas świecenia:	min: 10sec±3sec max: 7min±2min
Zasięg czujnika:	3-12 m (<24°C)
Pobór mocy:	0.45W (praca); 0.1W (czuwanie)
Prędkość wykrywanego ruchu:	0,6~1,5 m/s
Temperatura pracy:	-20°C~+40°C
Wysokość instalacji:	2,2 – 4 m
Stopień ochrony:	IP20
Waga netto:	0,1 kg

WYMIARY:


INSTALACJA: (patrz schemat)		SCHEMAT POŁĄCZEŃ PRZEWODÓW
KROK 1	KROK 2	
KROK 3	KROK 4	

Czujnik należy podłączyć według poniższych kroków:

1. Wyłącz zasilanie.
2. Sprawdź odpowiednim przyrządem stan beznapięciowy na przewodach zasilających.
3. Zdejmij przezroczystą pokrywę winylową znajdującą się pod spodem czujnika.
4. Poluzuj śruby w kostce zaciskowej.
5. Podłącz przewody pod zaciski zgodnie ze schematem podłączenia.
6. Dokręć śruby kostki zaciskowej i załóż na miejsce przezroczystą pokrywę z plastiku.
7. Złóż metalowe sprężyny czujnika pionowo, aż będą leżały równoległe do jego korpusu, a następnie włóż czujnik do

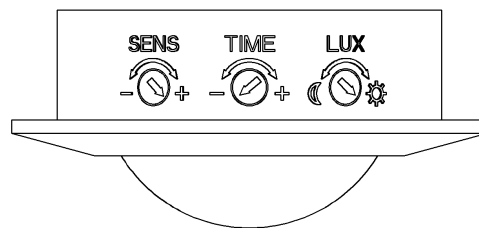
przygotowanego otworu w powierzchni montażowej lub skrzynce. Otwór musi pasować wielkością do czujnika. Zwolnienie sprężyn zamocuje czujnik na miejscu.

8. Załącz obwód zasilania.

9. Dopasuj parametry pracy i przetestuj czujnik.

DZIAŁANIE – TEST URZĄDZENIA

- Przekręć pokrętkę SENS w kierunku zgodnym do ruchu wskazówek zegara na maksimum (+).
- Pokrętkę TIME przekręć w kierunku przeciwnym do ruchu wskazówek zegara na minimum (-).
- Pokrętkę LUX przekręć w kierunku zgodnym do ruchu wskazówek zegara na maksimum (rys. obok) ☀
- Włącz zasilanie.
- Podłączone światło nie powinno się włączyć. Czujnik będzie nagrzewał się przez 30 sekund, po czym włączy się wskaźnik świetlny. Jeżeli czujnik nie wykryje ruchu, to po 10 ± 3 sekundach światło powinno się wyłączyć, a z nim wskaźnik świetlny czujnika.
- Po wyłączeniu się czujnika należy wywołać jego działanie ruchem po ok. 5 - 10 s. Wówczas światło powinno włączyć się, a czujnik powinien wyłączyć je po 10 ± 3 sekundach, jeżeli ponownie nie wykryje ruchu.
- Obróć pokrętkę „LUX” w kierunku przeciwnym do ruchu wskazówek zegara, tj. położenie minimalne. Jeżeli natężenie oświetlenia otoczenia nie przekracza 3 luksów, światło sterowane przez czujnik nie powinno się włączyć. Jeżeli zakryjemy czujnik przedmiotem nieprzenikającym światło, czujnik powinien włączyć światło, a następnie wyłączyć je w ciągu 10 ± 3 sekund.



Uwaga: Podczas testowania urządzenia w świetle dziennym, pokrętkę LUX należy obracać w kierunku ☀(SUN), w przeciwnym wypadku czujnik nie będzie działał prawidłowo!

NIEKTÓRE PROBLEMY I SPOSOBY ROZWIĄZANIA

- Obciążenie nie działa:
 - a. Sprawdzić podłączenie zasilania i odbiornika.
 - b. Sprawdź czy obciążenie jest prawidłowe.
 - c. Sprawdź, czy ustawienie natężenia oświetlenia odpowiada rzeczywistemu oświetleniu miejsca pracy czujnika.
- Słaba czułość:
 - a. Sprawdzić, czy przed czujnikiem nie znajdują się urządzenia, które mogą zakłócić odbierane sygnały.
 - b. Sprawdź temperaturę otoczenia.
 - c. Sprawdź, czy wykrywany obiekt znajduje się w polu detekcji
 - d. Sprawdź wysokość instalacji.
- Czujnik nie może automatycznie wyłączyć obciążenia:
 - a. W polu detekcji występują ciągłe sygnały ruchu.
 - b. Sprawdź, czy czas zwłoki wyłączenia ustawiono na maksymalną wartość.
 - c. Sprawdź, czy źródło zasilania odpowiada wartościom znamionowym przedstawionym w instrukcji.