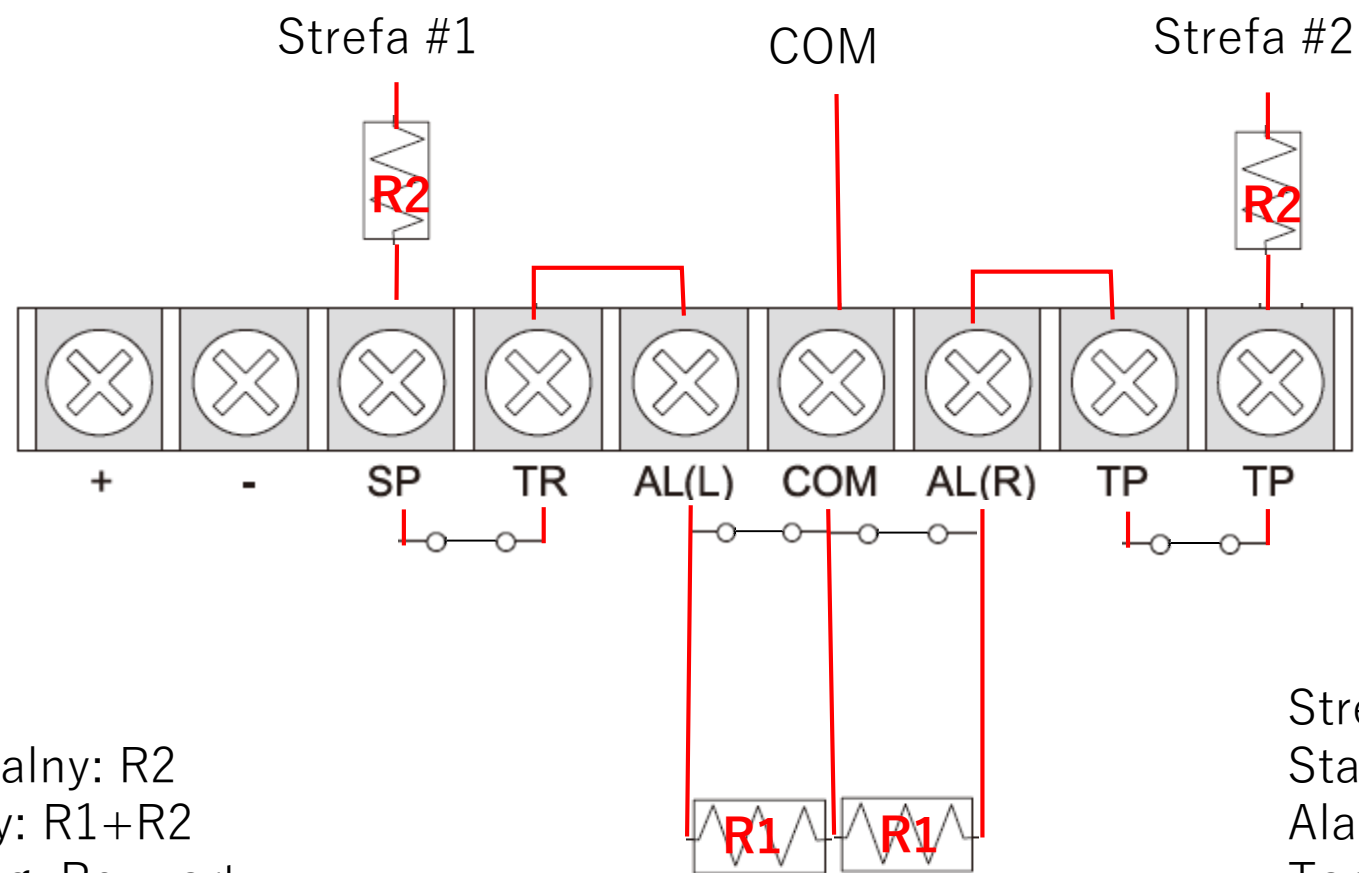


2EOL/NC - 2 oddzielne strefy

Strefa #1 - 2 EOL/NC alarm lewy (L) i antymasking (TR)

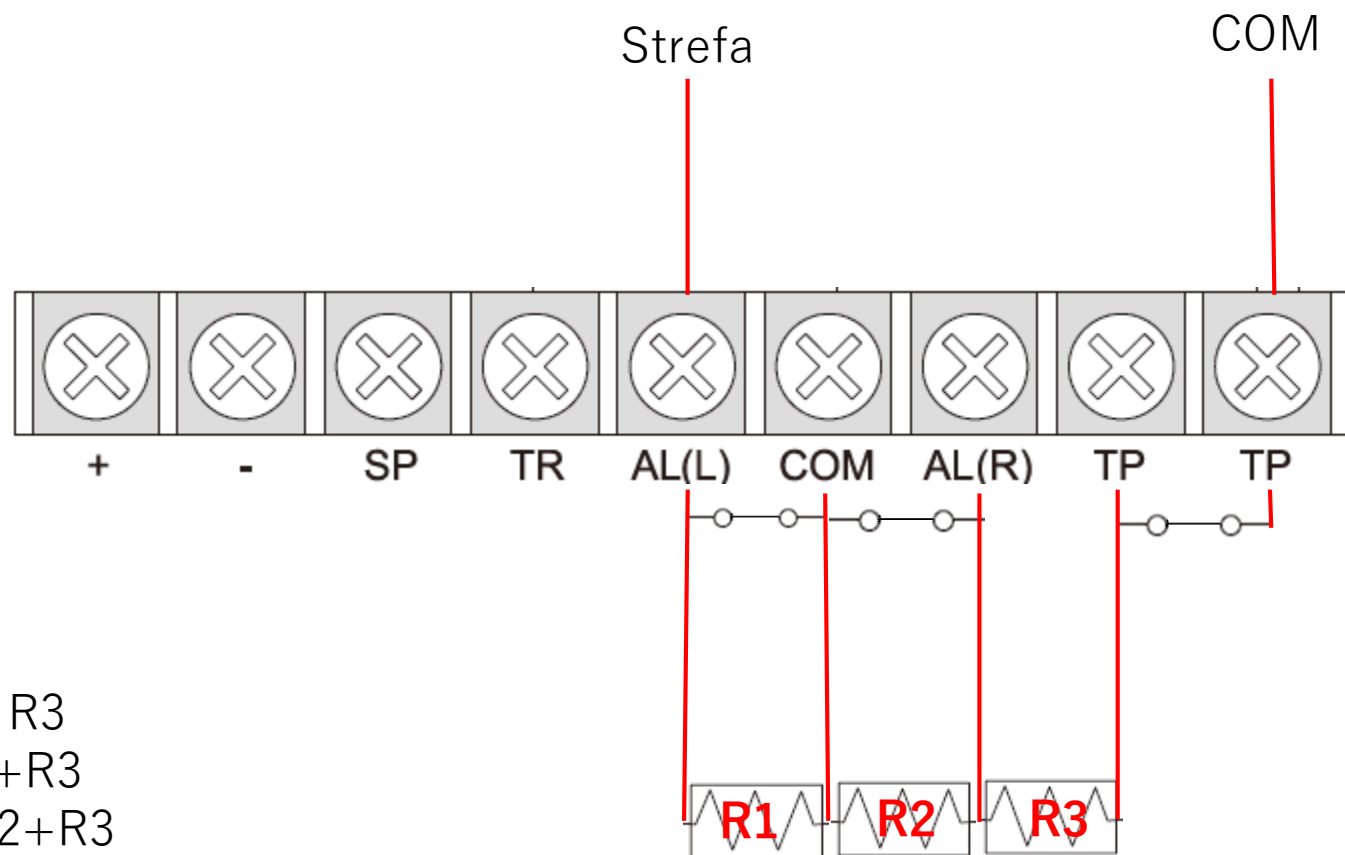
Strefa #2 - 2 EOL/NC alarm prawy (R) i tamper (TP)



Strefa #1
Stan normalny: R2
Alarm lewy: R1+R2
Antymasking: Rozwarty

Strefa #2
Stan normalny : R2
Alarm prawy: R1+R2
Tamper: Rozwarty

3EOL/NC – alarm prawy i lewy oraz tamper



Stan normalny: R3

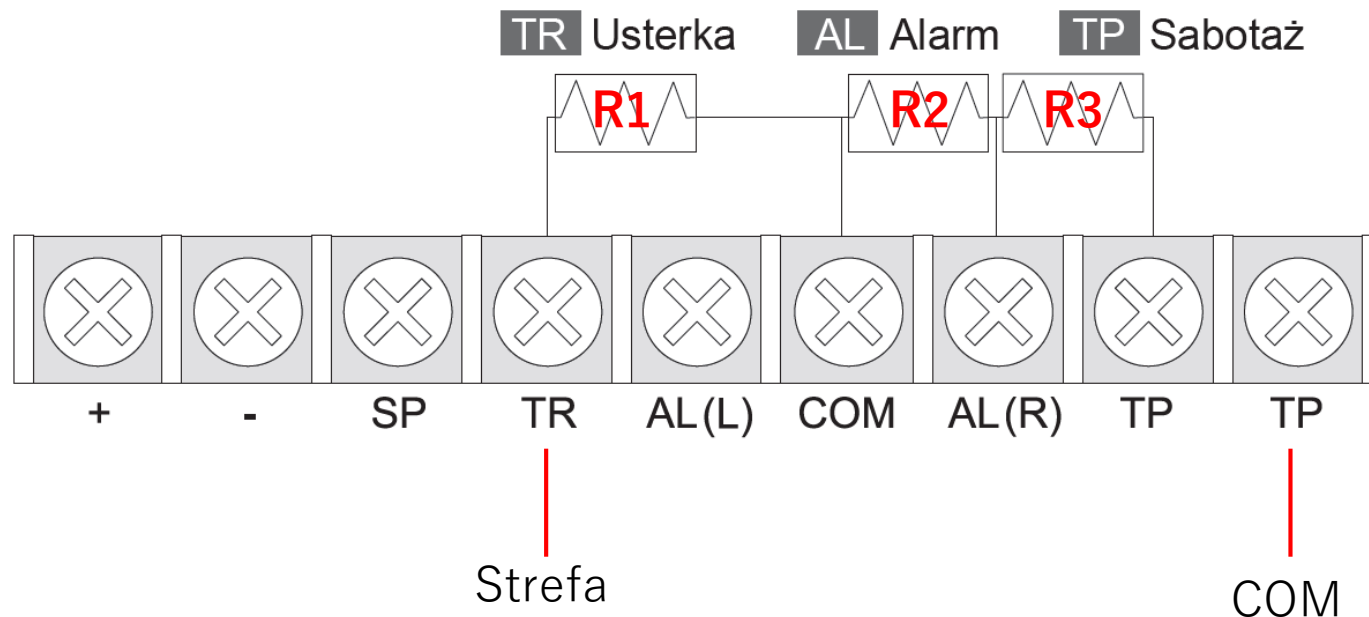
Alarm lewy: R1+R3

Alarm prawy: R2+R3

Alarm prawy + lewy: R1+R2+R3

Tamper: Rozwarty

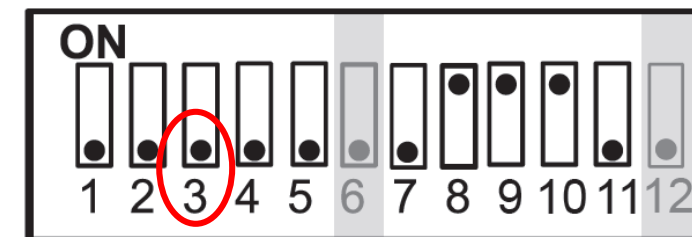
Wskazówki w instrukcji instalacji BXS/WXI/WXS



Stan normalny: R3
 Alarm (prawy lub lewy): R2+R3
 Antymasking: R1
 Tamper: Rozwarty

Przełącznik 3 - OFF
 – oddzielne wyjścia sygnałowe

| BXS-ST | 1 | 2 | 3 | 4 | 5 | 6 | | |
|---------|-----|--------------------|--------------------------|---------------------------|-------|-----------------------|--------------|-----------------------|
| BXS-AM | 1 | 2 | 3 | 4 | 5 | 6 | 7 | 8 |
| Pozycja | LED | Typ wyjścia alarmu | *Oddzielne wyjścia sygn. | ** Zwiększona czułość PIR | | Przyszłe zastosowania | Anty-masking | Przyszłe zastosowania |
| | | | | Lewa | Prawa | | | |
| ON | ON | N.O. | ON | ON | ON | nd. | ON | nd. |
| OFF | OFF | N.C. | OFF | OFF | OFF | | OFF | |



UWAGA

Należy sprawdzić, czy tamper otwarcia obudowy i tamper oderwania od podłoża nie jest rozwarty