

**Unifon analogowy dwuprzewodowy MIRO:
nr ref. 1150/35
Do systemu 1+N**



MIWI-URMET Sp. z o. o.
ul. Pojezierska 90A 91-341 Łódź
Tel. (042) 616-21-00, Fax. (042) 616-21-13
www.miwiurmet.pl e-mail:miwi@miwiurmet.pl

UNIFON. 1150/35 DO SYSTEMU 1+N

Unifon przeznaczony jest do pracy w elektronicznych systemach wywołania „1+n”. Zastępuje on model 1133/35 i 1133/35A.

PARAMETRY TECHNICZNE

System	1+N
Ilość przycisków	1+1+(+2)
Ilość przewodów	2(+2)
Kolor	Biały
Wymiary:	211 x 89 x 50mm

Instalacja jest prosta i szybka, ponieważ wszystkie przewody pionu domofonowego podłącza się do złącza znajdującego się wewnątrz unifonu (nie ma potrzeby stosowania lutownicy).

Unifon **nr ref. 1150/35** dostępny w kolorze białym. Wyposażony jest on w przycisk otwierania drzwi i posiada dodatkowo jeden przycisk funkcyjny oraz miejsce na kolejne dwa przyciski **1150/55**. Przyciski te są niezależne od siebie i mogą zostać wykorzystane do różnych dodatkowych funkcji, wymagają dodatkowych, niezależnych przewodów.

Dodatkowe funkcje, które może realizować unifon:

- zapalenie światła na klatce schodowej,
- otwierania bramy lub drugiego elektrozaczeputu.

Do kompletnej instalacji systemu 1+N oprócz unifonu niezbędny jest panel wywołania z odpowiednią ilością przycisków i modułem rozmównym do systemu 1+N, a także zasilacz (transformator).

AKCESORIA

1150/55	Dodatkowy przycisk funkcyjny unifonu Miro, kolor biały.
1150/50	Podstawa skośna do unifonu MIRO
1150/51	Ramka maskująca naścienna (biała)

Unifon może być instalowany w wersji stojącej przy użyciu zestawu **nr ref. 1150/50**, który zawiera: podstawkę skośną, gniazdo oraz przewód połączeniowy.

Przy montażu na ścianie możliwe jest zastosowanie dodatkowej ramki maskującej **1150/51**

OPIS ZACISKÓW POD PRZEWODY

Wewnątrz unifonu, po zdjęciu jego obudowy na płycie drukowanej znajduje się listwa zaciskowa służąca do podłączenia aparatu do systemu. Przyciski funkcyjne mają niezależne styki.

Opis zacisków:

G/T:T	Zaciski styków zwiernych w przyciskach funkcyjnych.
CA 1	niewykorzystywany,
1	masa,
2	linia fonii, wywołania oraz otwarcia elektrozaczeputu,

INSTALACJA DODATKOWYCH PRZYCISKÓW FUNKCYJNYCH

Dodatkowe przyciski **nr ref. 1150/55** przeznaczone są do unifonów: nr ref. 1150/1, oraz 1150/35.

Aby zamontować dodatkowy przycisk w ww. unifonach należy:

- 1) Wyjąć odpowiednie zaślepki przycisków unifonu,
- 2) Wcisnąć przycisk funkcyjny w podstawę unifonu,
- 3) Założyć nakładkę przycisku.

INSTALACJA

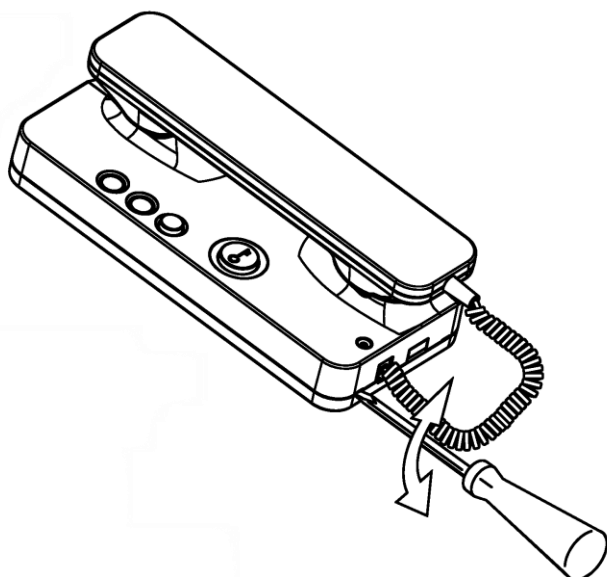
Miro może być montowany na ścianie lub ustawiony na biurku przy wykorzystaniu podstawy skośnej 1150/50.

MONTAŻ ŚCIENNY

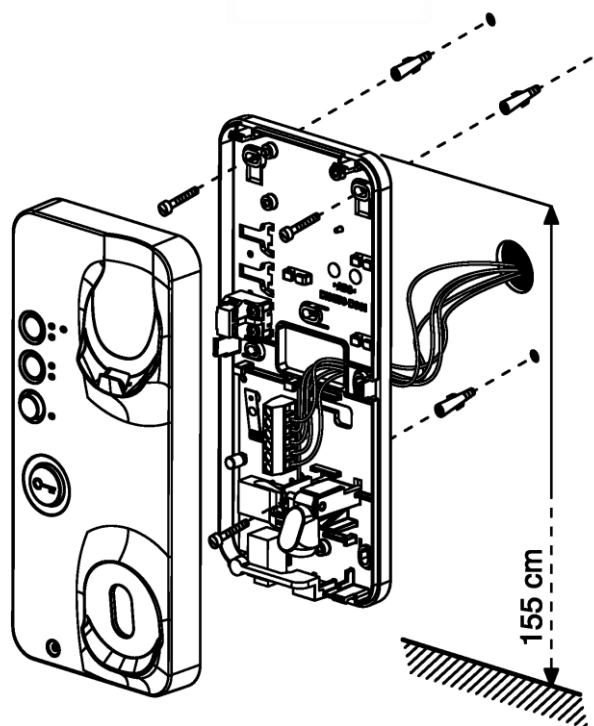
Wskazana jest instalacja unifonu na takiej wysokości, aby najwyższa część aparatu znajdowała się na wysokości 1,55 m od podłoża.

Aby zamontować unifon w wersji wiszącej należy wykonać opisane poniżej czynności.

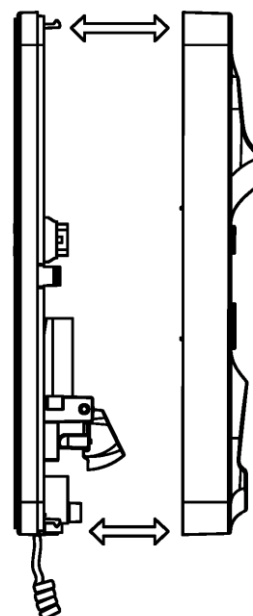
1. Rozłożyć obudowę unifonu zwalniając plastikowe zatrzaski przy użyciu ostrza wkrętaka.



2. Zamocować kołki rozporowe dołączone do zestawu, aby najwyższa część aparatu znajdowała się na wysokości 1,55m od podłoża.
3. Przeprowadzić przewody przez otwór w tylnej części unifonu.
4. Przymocować unifon do ściany, wkrętów wchodzących w skład kołków rozporowych dostarczonych wraz z unifonem.



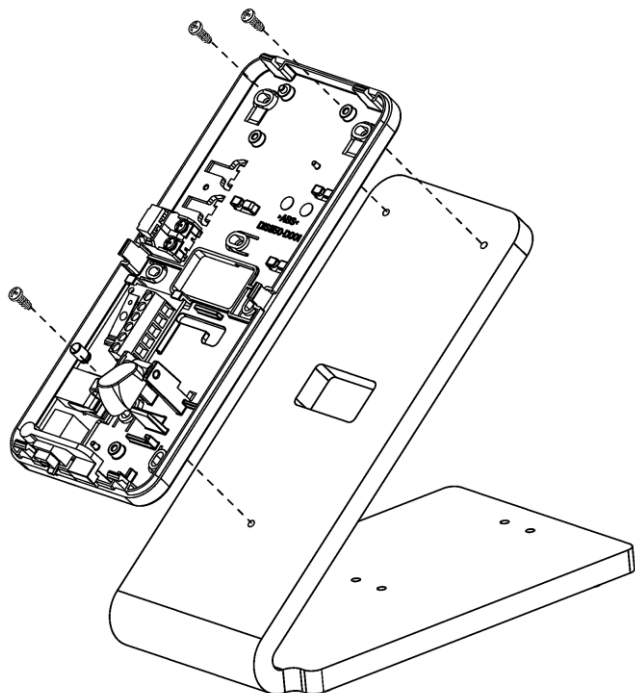
5. Skrócić przewody do wymaganej długości oraz odizolować ich końcówki.
6. Podłączyć przewody do odpowiednich zacisków, sprawdzić jakość połączenia i brak zwarc. Zamknąć obudowę.
7. Sprawdzić działanie unifonu (rozmowa i otwarcie elektrozaczełu, a także działanie przycisku funkcyjnego, jeśli podłączony).



MONTAŻ WERSJI STOJĄCEJ

Montaż w wersji stojącej wymaga zastosowania podstawki nr ref. **1150/50**, która nie jest częścią unifonu i musi być zakupiona osobno.

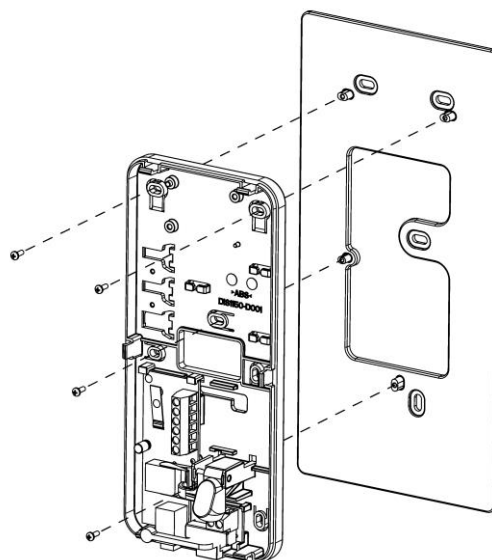
Podstawa skośna składa się z podpórki z pleksi oraz przewodu zakończonego gniazdem.



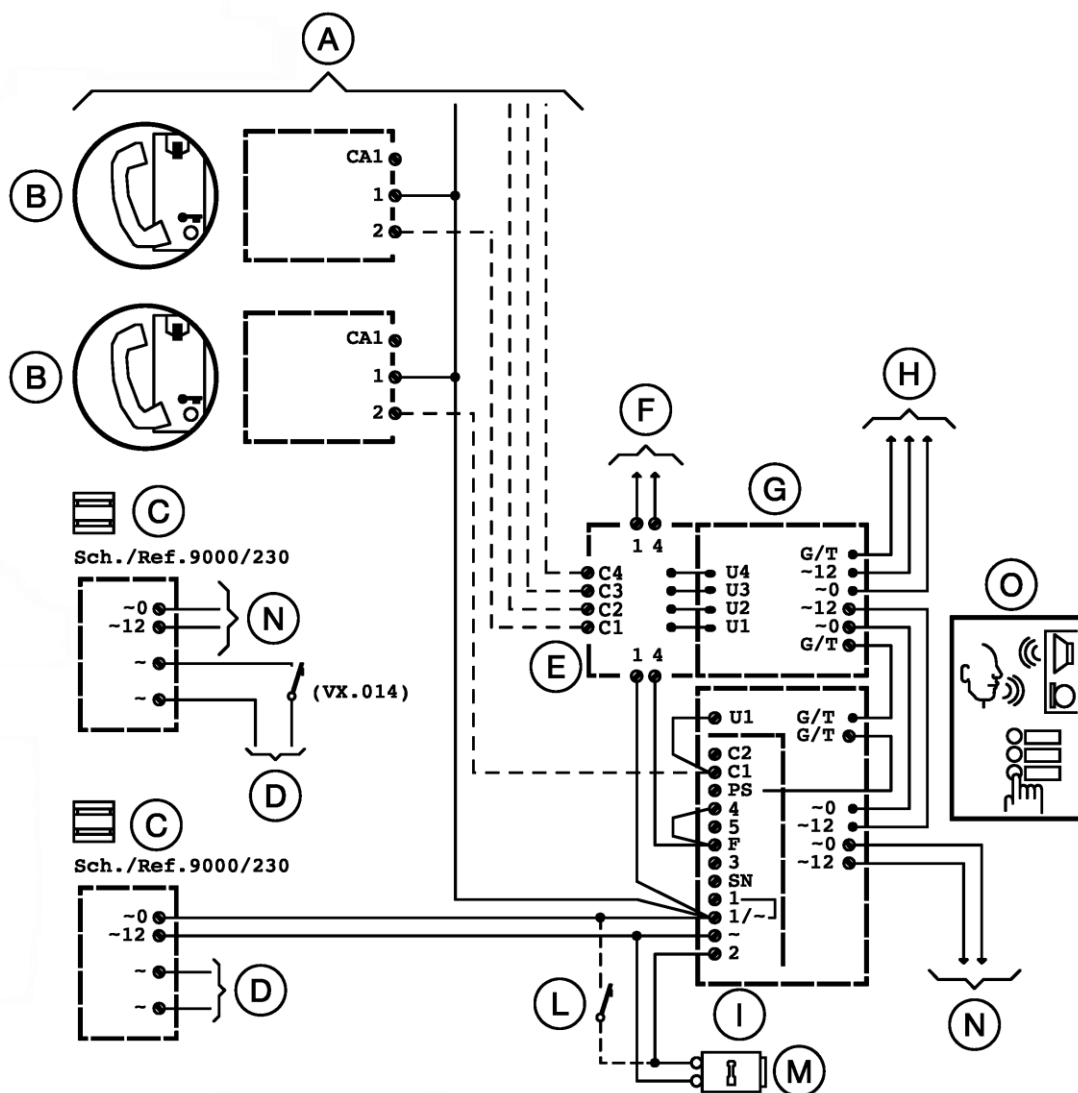
Aby zamontować unifon na podstawie skośnej należy postępować zgodnie z instrukcją załączoną do omawianej podstawki.

UŻYCIE RAMKI MASKUJĄCEJ

Jeśli po demontażu poprzedniego unifonu na ścianie został ślad, którego nie da się zasłonić unifonem Miro, istnieje możliwość zastosowania ramki maskującej ref. **1150/51**, która nie jest częścią unifonu i musi być zakupiona osobno.



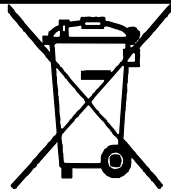
SCHEMAT POŁĄCZENIOWY



Oznaczenie	Opis	Szczegóły
A	Pion unifonów	
B	Unifon	1150/35
C	Transformator	9000/230
D	Sieć zasilająca	230V
E	Moduł sekretności	11
F	Do kolejnego modułu sekretności	

G	Moduł przycisków	1148/14
H	Do kolejnego modułu przycisków	
I	Panel wywołania	
L	Przycisk lokalnego otwarcia	Np. H305
M	Elektrozaczep	EZ

Dyspozycja dotycząca używania sprzętu elektrycznego i elektronicznego w krajach Unii Europejskiej.



Ten symbol umieszczony na produkcie, na opakowaniu lub w instrukcji obsługi, oznacza, że urządzenie nie powinno być wyrzucane, tak jak zwykle odpady lecz oddawane do odpowiedniego punktu skupu/punktu zbioru zużytych urządzeń elektrycznych i elektronicznych działających w systemie recyklingu zgodnie z ustawą z dnia 29 lipca 2005 r. o zużytym sprzęcie elektrycznym i elektronicznym {D.U. z 2005 r. nr 180, poz. 1494 i 1495}

Postępowanie zgodnie z powyższymi wskazówkami pozwala ustrzec się potencjalnych, negatywnych konsekwencji dla środowiska i zdrowia człowieka wynikających ze złego składowania i przetwarzania zużytego sprzętu elektrycznego i elektronicznego. (WEEE).

Jeśli jest to możliwe proszę wyjąć z urządzenia baterie i/lub akumulatory i przekazać je do punktów zbiórki zgodnie z obowiązującymi wymaganiami. Przestrzeganie powyższych zasad związanych z recyklingiem zużytego sprzętu i materiałów pozwala utrzymać zasoby i surowce naturalne.

DOMOFONY VIDEODOMOFONY TELEWIZYJNE SYSTEMY DOZORU SYSTEMY ALARMOWE

MIWI-URMET Sp. z o. o.

ul. Pojezierska 90A 91-341 Łódź

Tel. (042) 616-21-00, Fax. (042) 616-21-13

www.miwiurmet.com.pl

e-mail:miwi@miwiurmet.com.pl