

WSKAZÓWKI DOTYCZĄCE OCHRONY ŚRODOWISKA

Produkt został oznaczony symbolem przekreślonego kosza, zgodnie z europejską dyrektywą 2002/96/WE o zużyтым sprzęcie elektrycznym i elektronicznym. Po jego zużyciu lub zakończeniu użytkowania nie może być umieszczony wraz z innymi, zwykłymi odpadami pochodzącymi z gospodarstw domowych. Użytkownik produktu jest zobowiązany do oddania go prowadzącym zbieranie zużytego sprzętu elektrycznego i elektronicznego, jak lokalne zbiórki, sklepy, punkty wytypowane przez producenta oraz odpowiednie gminne jednostki zbierania odpadów.



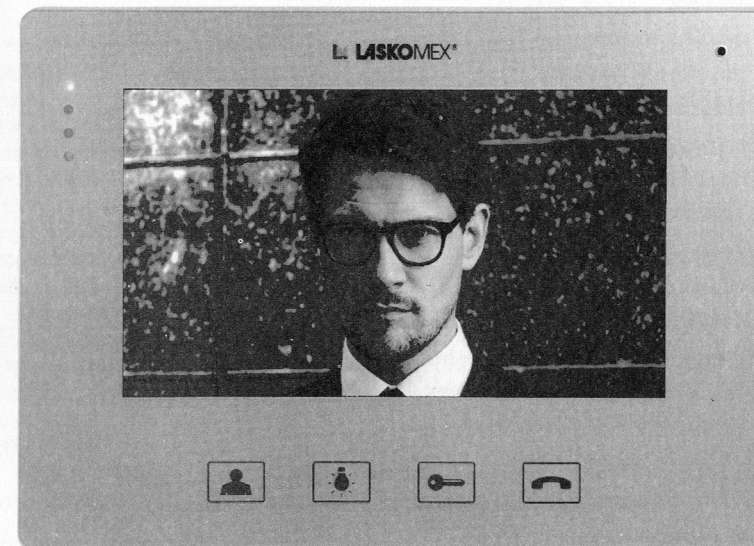
Lista punktów zbierania zużytego sprzętu firmy LASKOMEX dostępna jest na www.laskomex.com.pl lub pod nr telefonicznym 42 671 88 68. Opakowanie produktu należy usuwać zgodnie z przepisami ochrony środowiska.

Pamiętaj! Selekttywne przekazywanie do utylizacji zużytego sprzętu elektrycznego i elektronicznego znacznie przyczynia się do ochrony zdrowia i życia ludzi oraz ochrony środowiska naturalnego. Zwrot materiałów opakowaniowych do obiegu materiałowego oszczędza surowce i zmniejsza powstawanie odpadów.

 **LASKOMEX**[®]

13.10.2016 v1.3

ul. Dąbrowskiego 249, 93-231 Łódź, Polska,
tel. (0-42) 671 88 00, fax (0-42) 671 88 88
e-mail: laskomex@laskomex.com.pl, www.laskomex.com.pl



MONITOR KOLOROWY

MVC-8150

Do domofonów cyfrowych Laskomex

Spis treści

1. Warunki użytkowania i eksploatacji	3
2. Przeznaczenie i funkcje monitora	3
3. Korzystanie z monitora	4
Prowadzenie rozmowy	4
Przełączenie w trybie simplex	4
Streowanie elektrozaczepem i napędem bramy wjazdowej	4
Połączenie z portierem	4
Regulacja głośność wywołania	5
Regulacja głośności, jasności i nasycenia kolorów	5
Podgląd obrazu z kamer	5
4. Korzystanie z domofonu.....	5
Korzystanie z funkcji zamka szyfrowego.....	5
Korzystanie z funkcji zamka w trybie z numeracją budynku	5
Korzystanie z kluczy elektronicznych	6
Funkcja "szybkie wejście".....	7
Menu użytkownika	7
5. Montaż i uruchomienie monitora	9
Wykonanie instalacji elektrycznej.....	9
Montaż monitora	9
Podłączenie kamery dodatkowej lub panela COMMAX	10
Podłączenie dzwonka do drzwi	11
Podłączenie urządzenia dodatkowego	11
6. Programowanie numeru i uruchomienie monitora.....	11
Sprawdzanie numeru monitora	12
Konfiguracja linii wideo	12
Regulacja monitora	13
7. Obsługa procedury instalacyjneji	13
8. Funkcja dzwonka do drzwi	14
9. Konserwacja	14
10. Dane techniczne i schemat podłączenia	14

1. Warunki użytkowania i eksploatacji

- Podłączenia monitora powinien dokonać odpowiednio przeszkolony instalator.
- Monitor należy podłączyć do instalacji przy wyłączonym zasilaniu. Zasilanie należy podłączyć po upewnieniu się, że inne połączenia wykonane są prawidłowo.
- Monitor powinien być zamontowany w łatwo dostępnym miejscu w taki sposób, aby nie stwarzał zagrożenia dla użytkowników.
- Zabronione jest podłączanie monitora do instalacji innej niż instalacja domofonowa wykonana zgodnie z wymaganiami i zaleceniami producenta.
- Rozmieszczenie gniazd połączeniowych i elementów regulacyjnych pokazano na nalepce umieszczonej na tylnej pokrywie monitora.
- Monitor nie powinien być narażony na działanie wysokiej temperatury oraz wilgoci; należy chronić go przed zalaniem wszelkimi płynami.
- Nie należy zakrywać otworów w obudowie monitora, ponieważ może to spowodować niewłaściwe działanie urządzenia.
- Nie należy wkładać żadnych metalowych przedmiotów w otwory znajdujące się w obudowie monitora, ponieważ grozi to uszkodzeniem urządzenia.
- Podłączenie do zacisków monitora zasilania ze źródeł innych, niż oryginalny zasilacz jest zabronione, ponieważ może to doprowadzić do uszkodzenia monitora lub pożaru.
- Samodzielna naprawa urządzeń wchodzących w skład domofonu jest zabroniona, następuje utrata gwarancji.
- Nie należy przykładać ucha do otworów głośnika w monitorze, ponieważ w przypadku pojawienia się głośniejszej sygnalizacji akustycznej może nastąpić uszkodzenie słuchu.

2. Przeznaczenie i funkcje monitora

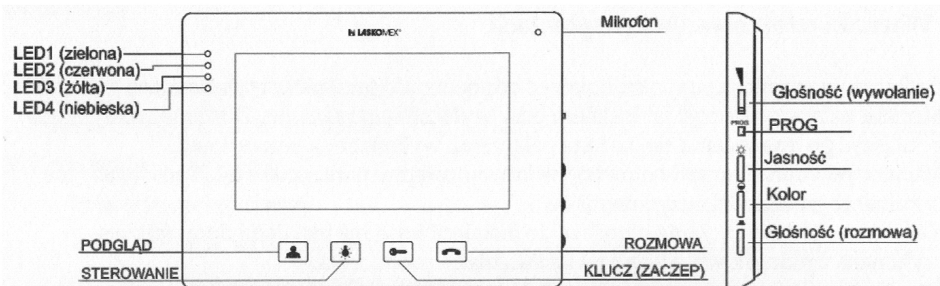
MVC-8150 to kolorowy monitor przeznaczony do cyfrowych systemów wideodomofonowych firmy Laskomex. Monitor jest urządzeniem głośnomówiącym (bezsłuchawkowym), umożliwia rozmowę i obserwację obrazu rozmówcy na ekranie. Monitor wyposażony jest w podświetlane pola pełniące rolę przycisków. Dotknięcie któregośkolwiek z pól powoduje wygaszenie podświetlenia pozostałych. W monitorze znajdują się elementy pozwalające na regulację głośności wywołania oraz jasności i barwy obrazu. Monitor wyposażony jest w moduł gongu - po podłączeniu przycisku dzwonekowego może pełnić rolę standardowego dzwonka do drzwi. Do monitora można podłączyć panel piętrowy pracujący w systemie Commax lub dowolną kamerę zewnętrzną, na przykład kamerę kopułkową umieszczoną przed wejściem do mieszkania.

Podgląd - włączenie i przełączanie podglądu z kamer, zakończenie połączenia, przedłużanie czasu trwania połączenia, przedłużanie czasu trwania podglądu.

Sterowanie - sterowanie napędem bramy.

Zamek - sterowanie elektrozaczepem, skokowa zmiana głośności wywołania.

Rozmowa - odbieranie i nawiązywanie połączeń, załączanie toru akustycznego monitor-panel.



Rys. 1. Monitor MVC-8150

3. Korzystanie z monitora

Prowadzenie rozmowy

Próbę nawiązania połączenia z monitorem sygnalizuje dzwonek, jednocześnie na ekranie monitora pojawi się obraz osoby stojącej przy wejściu. Aby nawiązać połączenie należy wcisnąć klawisz ROZMOWA w trakcie dzwonienia lub w czasie nie przekraczającym 30s po jego zakończeniu. Czas rozmowy jest limitowany i standardowo wynosi 120s. Na 10s przed upływem tego czasu w głośniku pojawiają się krótkie dźwięki sygnalizujące zbliżający się koniec połączenia. Rozmowę można zakończyć w dowolnym momencie długim wciśnięciem przycisku PODGLĄD.

Przełączenie w tryb simplex

Jeżeli w miejscu, w którym zamontowany jest panel panuje duży hałas, to prowadzenie rozmowy może być utrudnione. Wtedy można skorzystać z trybu simplex. W tym celu należy użyć przycisku ROZMOWA. Tak długo, jak przycisk ten jest wciśnięty dźwięk transmitowany jest tylko w jednym kierunku - od użytkownika monitora do osoby przy panelu zewnętrznym.

Sterowanie elektrozaczepem i napędem bramy wjazdowej

Przyciski ZACZEP i STEROWANIE są aktywne tylko w czasie połączenia (rozmowy). Wciśnięcie przycisku ZACZEP zwolni blokadę wejścia (elektrozaczep lub zamek elektromagnetyczny). Długie wciśnięcie przycisku STEROWANIE spowoduje uruchomienie urządzenia dodatkowego, na przykład napędu bramy wjazdowej. Włączenie dodatkowego urządzenia sygnalizuje dioda LED4, która zaświeci się na czas ok. 1s.

Połączenie z portierem

Funkcja dotyczy tylko systemów wyposażonych w centralę portiera. Jeżeli w stanie czuwania zostanie długo wciśnięty przycisk ROZMOWA, to do centrali portiera zostanie wysłane zgłoszenie. Sygnalizuje to miganie diod LED1 i LED2. Portier może odebrać zgłoszenie natychmiast lub zadzwonić później.

Regulacja głośności wywołania

Monitor wyposażony jest w skokową regulację i wyłącznik sygnału wywołania. Aktualny stan urządzenia sygnalizują diody LED1 i LED2
LED1 – cicho.
LED1 (miga wolno) - wywołanie wyłączone.
LED2 – głośno.
Szybkie miganie diody LED1 lub LED2 oznacza że linia jest zajęta.

Regulacja głośności, jasności i nasycenia kolorów

Aby zmienić głośność rozmowy, jasność obrazu lub nasycenie kolorów należy użyć odpowiednio potencjometrów GŁOŚNOŚĆ, JASNOŚĆ, KOLOR znajdujących się z prawej strony monitora (patrz Rys. 1).

Podgląd obrazu z kamer

Z funkcji tej można korzystać tylko wtedy, kiedy linia nie jest zajęta. Po wciśnięciu przycisku PODGLĄD pojawi się obraz z kamery w panelu domofonowym. W systemie wielowejsściowym na ekranie mogą się pojawiać sekwencyjnie obrazy z kilku kamer. Powtórne wciśnięcie przycisku PODGLĄD włączy obraz z kamery dodatkowej (o ile jest podłączona). Czas podglądu jest limitowany do ok. 2 minut, zbliżający się moment wyłączenia sygnalizuje miganie diody LED1. Wciśnięcie przycisku PODGLĄD wydłużony podgląd o kolejną minutę. Instalator może zablokować możliwość podglądu z kamer.

Uwaga!

Mignięcie obrazu mogące wystąpić w momencie uruchomienia funkcji podglądu nie jest objawem nieprawidłowej pracy urządzenia.

4. Korzystanie z domofonu

Korzystanie z funkcji zamka szyfrowego

- Podać numer mieszkania i potwierdzić klawiszem KLUCZ.
- Kiedy na wyświetlaczu pojawi się komunikat — wprowadzić czterocyfrowy kod zamka.
- Jeżeli podany kod jest prawidłowy, to zostanie zwolniona blokada wejścia.
- Jeżeli podany kod jest nierawidłowy, to pojawi się komunikat Err.
- Użycie kodu przy wejściu podrzędnym sygnalizowane jest w odbiorniku. Podanie prawidłowego kodu sygnalizują trzy krótkie dźwięki, nieprawidłowego dwa długie. Funkcja zamka szyfrowego może być zablokowana przez instalatora. Przy wejściu głównym korzystamy z tego samego kodu, co przy wejściu podrzędnym.

Korzystanie z funkcji zamka w trybie z numeracją budynku

- Wprowadzić numer budynku z klawiatury przy wejściu głównym.
- Począkać, aż na wyświetlaczu pojawi się komunikat L—.
- Podać numer mieszkania i potwierdzić klawiszem KLUCZ.
- Kiedy pojawi się komunikat — wprowadzić czterocyfrowy kod.

Korzystanie z kluczy elektronicznych

Aby korzystać z kluczy elektronicznych, należy je wcześniej zarejestrować w pamięci domofonu. Klucze rejestruje instalator lub użytkownik. Użytkownik domofonu może zarejestrować klucz przy pomocy funkcji "Menu użytkownika". Korzystanie z czytnika może zostać zablokowane przez instalatora.

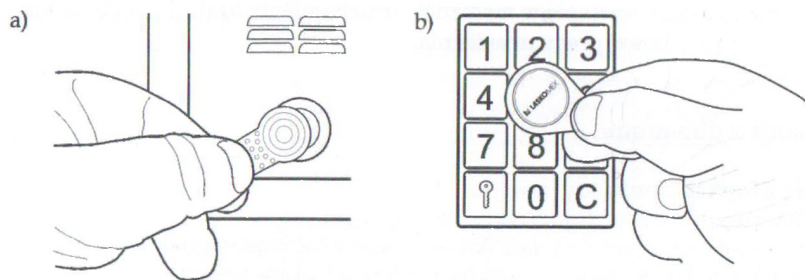
Po przyłożeniu zarejestrowanego klucza do czytnika wejście zostanie odblokowane, a na wyświetlaczu pojawi się na chwilę cyfra. Jest to pozycja klucza w pamięci domofonu. Cyfrę tę warto zapamiętać, bo może być przydatna w razie konieczności skasowania klucza. Użycie klucza może być sygnalizowane trzema krótkimi dźwiękami w odbiorniku. Jeżeli do czytnika zostanie przyłożony niezarejestrowany klucz, to kropka widoczna na wyświetlaczu na chwilę mignie.

Korzystanie ze zbliżeniowych kluczy elektronicznych (RFID)

- Zbliżyć klucz do klawiatury domofonu pełniącej rolę czytnika.
- Klucz należy trzymać w taki sposób, aby był zwrócony jak największą powierzchnią do klawiatury. Taka pozycja zapewnia odczyt z większej odległości.

Korzystanie z dotykowych kluczy elektronicznych (iButton)

- Przyłożyć klucz do czytnika TM.
- Lekko docisnąć klucz do bocznej krawędzi czytnika.



Rys. 2. Korzystanie z kluczy elektroznicznych: a) kluczy dotykowych iButton, b) kluczy zbliżeniowych RFID

Funkcja "szybkie wejście"

Funkcja dostępna jest w wideodomofonie z wejściem głównym i wejściem (wejściami) podrzędnymi. Osoba odwiedzająca musi najpierw zadzwonić do wybranego mieszkania wybierając jego numer w panelu przy wejściu głównym, następnie musi powtórzyć tę operację przy wejściu na klatkę schodową. Jeżeli po pierwszym połączeniu zostanie uaktywniona funkcja "szybkie wejście", to podczas próby połączenia z domofonu przy wejściu na klatkę zostanie automatycznie uruchomiony elektrozaczep blokujący drzwi.

Funkcja pozostaje aktywna przez czas ok. 10 minut od chwili aktywacji. Aktywacja funkcji "szybkie wejście".

- Odebrać połączenie.
- Odblokować wejście wciskając przycisk ZAMEK.
- Wcisnąć przycisk ROZMOWA - w głośniku pojawiają się krótkie dźwięki o narastającej wysokości sygnalizujące włączenie funkcji.
- Zakończyć rozmowę wciskając przycisk PODGLĄD.
- Ponowne wciśnięcie przycisku ROZMOWA przed zakończeniem połączenia spowoduje wyłączenie funkcji "szybkie wejście".

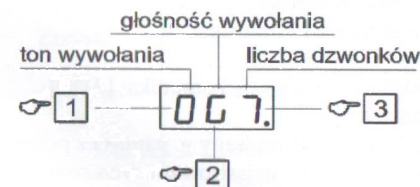
Menu użytkownika (dotyczy domofonów cyfrowych CD-2502 i CD-3100)

Menu użytkownika to mechanizm, który pozwala użytkownikom domofonów cyfrowych zmienić niektóre parametry pracy domofonu. Zmiany dotyczą wybranego numeru lokalu (lokalu, w którym aktywowano menu). Wprowadzone zmiany są następnie trwale zapisywane w pamięci domofonu.

Dzięki temu każdy użytkownik może dostosować pracę domofonu do swoich oczekiwań.

Menu użytkownika pozwala na:

- Zmianę tonu wywołania.
- Zmianę głośności wywołania.
- Ustawienie liczby dzwonek.
- Zmianę kodu zamka szyfrowego.
- Zarejestrowanie kluczy elektronicznych.



Rys. 3. Menu użytkownika

Aby dokonać zmian lokator musi aktywować menu użytkownika. Potrzebna jest do tego pomoc osoby znajdującej się w mieszkaniu. Aby aktywować menu użytkownika należy wykonać następujące czynności:

- Nawiązać połączenie z lokalem (tylko z panela podrzędnego).
- Wcisnąć przycisk ze znakiem klucza i wciąż trzymając poprosić osobę w mieszkaniu, aby pięciokrotnie wcisnęła w monitorze przycisk ZAMEK.
- Aktywowanie funkcji sygnalizowane jest krótkim sygnałem dźwiękowym w głośniku monitora i panela zewnętrznego oraz chwilowym pojawieniem się na wyświetlaczu panela komunikatu [OPC].
- Zakończyć rozmowę.
- Wybrać numer lokalu, a następnie wcisnąć klawisz KLUCZ oraz wprowadzić kod zamka szyfrowego. Na wyświetlaczu pojawią się symbole określające aktualny stan nastaw indywidualnych. Na Rys. 3 został pokazany widok wyświetlacza po włączeniu menu użytkownika (widok dla domyślnych wartości parametrów).

Zmiana tonu, głośności wywołania i liczby dzwonek

- [1] Pierwszy znak na wyświetlaczu określa ton wywołania (0...7). Sygnał wywołania można zmieniać, wciskając klawisz oznaczony numerem [1].
- [2] Drugi znak na wyświetlaczu określa głośność wywołania (G - głośny, N - narastający, C - cichy, U - umiarkowany). Wybór sygnału narastającego ma sens przy liczbie sygnałów wywołania większej niż 1. Głośność zmienia się klawiszem [2].
- [3] Trzeci znak na wyświetlaczu oznacza liczbę dzwonek (1-8) - decyduje o tym, jak długo dzwoni unifon. Liczbę sygnałów zmienia się klawiszem [3].

Zmiana kodu zamka szyfrowego

Opcja ta może być zablokowana przez instalatora.

- Uruchomić menu użytkownika.
- Wybrać klawisz [0]. Pojawią się cztery poziome kreski.
- Podać aktualny kod instalatora. Ten krok może być pominięty, o ile tak zdecyduje instalator.
- Na chwilę pojawią się komunikaty [NEU], [CODE], a następnie cztery poziome kreski.
- Wprowadzić nowy kod.
- Ponownie wprowadzić nowy kod.

Rejestrowanie nowego klucza elektronicznego

Opcja ta może być zablokowana przez instalatora.

- Uruchomić menu użytkownika.
- Wybrać klawisz [8]. Na wyświetlaczu pojawi się komunikat [ADD].
- Przyłożyć do czytnika klucz elektroniczny.
- Komunikat [NEU] oznacza, że klucz został zapisany w pamięci z przypisaniem do lokalu. Jeżeli do czytnika został przyłożony klucz zarejestrowany wcześniej, to na wyświetlaczu pojawi się komunikat [OLD].

Wyjście z menu użytkownika

Aby wyjść z edycji menu użytkownika (nie wychodząc z całej procedury) w celu sprawdzenia działania nastaw oraz późniejszego dokonania ewentualnych zmian wciskamy klawisz KLUCZ. Istnieje wówczas możliwość nawiązania połączeń. Aby definitywnie wyjść z całej procedury wciskamy klawisz [C]. W tym przypadku ponowne wejście do menu wymaga powtórzenia całej procedury od początku. Po upływie 4 minut bezczynności dostęp do menu użytkownika zostanie wyłączony automatycznie.

5. Montaż i uruchomienie monitora

Wykonanie instalacji elektrycznej

Szczegółowe zalecenie dotyczące wykonania instalacji elektrycznej systemu wideodomofonowego znajdują się w instrukcji obsługi domofonów cyfrowych CD-2502 lub CD-3100.

Instalację należy wykonać, używając rozdzielaczy wideo. Jeden rozdzielacz przypada na cztery monitory. Rozdzielacz może pełnić rolę zasilacza centralnego, o ile zasilany jest z zasilacza 15VDC/4A. Przy takim połączeniu odległość między rozdzielaczem a monitorem nie powinna przekraczać 30m, zgodnie z tabelką na Rys. 4.

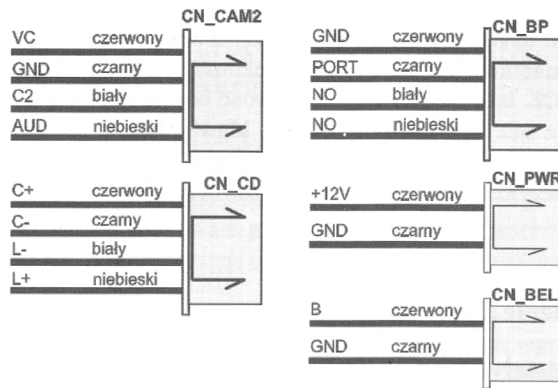
Monitor można również zasilac z lokalnego zasilacza 13,5V/1,2A. Zalecane jest to w przypadku, kiedy odległość między panelem a monitorem przekracza 30m. Sygnał wideo w dalszym ciągu powinien być doprowadzony z rozdzielacza CVR-2. Do wykonania instalacji wideo zaleca się stosowanie skrętki UTP kat.5.

Montaż monitora

Monitor powinien być zamontowany wewnątrz budynku w łatwo dostępnym dla domowników miejscu, na wysokości co najmniej 1,5m w taki sposób, aby nie stwarzał dla nich zagrożenia i nie był narażony na przypadkowe potrącenia. Monitora nie należy montować naprzeciw okna lub silnego źródła światła, gdyż może to utrudnić obserwację obrazu na ekranie monitora.

Zaślski	Odległość	
	<15m	<30m
L+,L-,C+,C-	0,5mm	
GS,VS	0,5mm	2x0,5mm

Rys. 4. Dopuszczalne odległości monitor-rozdzielacz wideo



Rys. 5. Opis wtyczek podłączeniowych monitora

Monitor należy montować co najmniej 1,5m od źródeł silnych zakłóceń elektromagnetycznych - zasilaczy transformatorowych, magnesów, metalowych rur kanalizacyjnych i gazowych, gdyż może to wywoływać zniekształcenia obrazu. Zalecane jest, aby w miejscu przewidzianym do montażu monitora umieścić podtynkową puszkę elektryczną z mocowaniem do gniazdka lub wyłącznika elektrycznego. Przewody połączeniowe monitora wyprowadzić w puszcze. Do puszki przymocować uchwyt montażowy monitora w taki sposób, aby uchwyty z otworami skierowane były do góry. Do przewodów podłączyć wtyczki montażowe (patrz Rys.5 i 6). Umieścić wtyczki w odpowiednich gniazdach, przy czym należy pamiętać, aby wtyczkę zasilania umieścić na końcu.

Zaprogramować numer monitora (patrz punkt 6 "Programowanie numeru"). Na koniec zamocować monitor na uchwycie montażowym i lekko pociągnąć w dół, pokonując lekki opór.

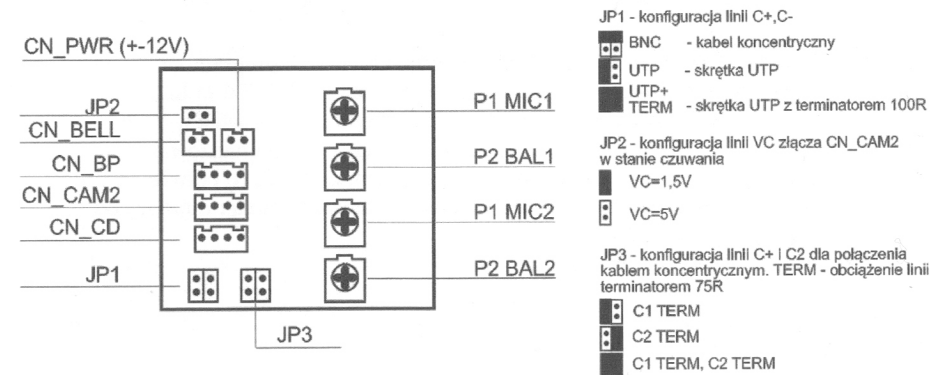
Podłączenie kamery dodatkowej lub panela COMMAX

Do monitora można podłączyć dodatkową kamerę lub panel wideodomofonu COMMAX. Służy do tego złącze CN CAM2.

W przypadku panela zewnętrznego należy podłączyć przewody zgodnie z opisem wtyczki. Panel umożliwi wywołanie monitora, prowadzenie rozmowy, wciśnięcie przycisku elektrozaczepu w monitorze uruchomi przekaźnik w panelu, który może sterować ekektrozaczepem.

Jako kamerę dodatkową można wykorzystać standardową kamerę z wyjściem COMPOSITE VIDEO. Może to być kamera płytkowa, kamera kopułkowa, kamera w formie wizjera itp. Kameral dodatkową można podłączyć bezpośrednio do wtyczki CN CAM2 pod zaciski VC(+12V),GND(masa) i C(video).

Niektóre panele piętrowe wymagają do prawidłowej pracy napięcia 5V w stanie spoczynku. Jumper JP2 umożliwia ustawienie na linii zasilania monitora napięcia spoczynkowego o wartości 1,5V lub 5V.



Rys. 6. Opis gniazd podłączeniowych monitora. Elementy regulacyjne i zworki konfiguracyjne

Podłączenie dzwonka do drzwi

Monitor może zastąpić standardowy dzwonek do drzwi (sygnał gongu DING-DONG). W tym celu pod zaciski wtyczki CN BELL należy podłączyć standardowy wyłącznik dzwonekowy (zwierny).

Należy zwrócić uwagę, aby zaciski wyłącznika nie były podłączone do elementów żadnej innej instalacji, w szczególności do sieci 230V.

Podłączenie urządzenia dodatkowego

Długie wciśnięcie przycisku STEROWANIE uruchamia na czas ok. 1 s wewnętrzny przekaźnik, który zwiernia zaciski NO we wtyczce CN BP. Styki te można wykorzystać np. do sterowania napędem bramy wjazdowej lub szlabanem (patrz Rys. 7).

6. Programowanie numeru i uruchomienie monitora

Standardowo w każdym monitorze zaprogramowany jest testowy numer 63. W każdym monitorze należy zaprogramować docelowy numer (w tym również 63). W monitorze można ustawić numery z zakresu 1...254. Zaprogramowanie innych numerów jest niemożliwe.

Do programowania numeru wykorzystywane są przyciski ZAMEK I ROZMOWA oraz przycisk PROG znajdujący się z boku monitora. Programuje się kolejno liczbę setek, dziesiątek i jedności wchodzących w skład programowanego numeru.

Opis przycisków:

PROG - wejście w tryb programowania (patrz Rys.1).
 ROZMOWA - wprowadzenie programowanej wartości.
 ZAMEK - potwierdzenie wartości, przejście do kolejnego etapu programowania.

Aby zaprogramować numer należy wykonać po kolei następujące czynności:

- Trzykrotnie wcisnąć przycisk PROG. Monitor przechodzi w tryb programowania, co sygnalizuje krótkie jednoczesne mignięcie diod sygnalizacyjnych LED1 i LED2.
- Ustawienie liczby setek. Przycisk ROZMOWA wcisnąć tyle razy, ile setek wchodzi w skład programowanego numeru (0, 1 lub 2). Każde wciśnięcie sygnalizowane jest mignięciem diody LED2. Operację zakończyć przyciskiem ZAMEK, co potwierdzi długie mignięcie diody. Jeżeli liczba setek jest równa 0 (programowany numer mniejszy od 100) od razu wcisnąć przycisk ZAMEK.
- Ustawienie liczby dziesiątek. Przycisk ROZMOWA wcisnąć tyle razy, ile dziesiątek wchodzi w skład programowanego numeru. Każde wciśnięcie sygnalizowane jest mignięciem diody LED2. Operację zakończyć przyciskiem ZAMEK, co potwierdzi długie mignięcie diody. Jeżeli liczba dziesiątek jest równa 0, od razu wcisnąć przycisk ZAMEK.
- Ustawienie liczby jedności. Przycisk ROZMOWA wcisnąć tyle razy, ile jedności wchodzi w skład programowanego numeru. Każde wciśnięcie sygnalizowane jest mignięciem diody LED2. Operację zakończyć przyciskiem ZAMEK, co potwierdzi długie mignięcie diody. Jeżeli liczba jedności wynosi 0, wcisnąć przycisk ZAMEK. Numer monitora został zaprogramowany.
- Odtworzenie zaprogramowanego numeru. Dioda LED2 zaczyna migać tyle razy ile wynoszą kolejne cyfry zaprogramowanego numeru (liczba setek, dziesiątek i jedności). Dłuższa przerwa oznacza przejście do kolejnej cyfry w zaprogramowanym numerze, natomiast dłuższe mignięcie diody LED1 oznacza wartość zerową danej cyfry. Po zakończeniu odtwarzania zaprogramowanego numeru zaświecą się diody LED1 i LED2 w zależności od poziomu głośności sygnalizacji akustycznej sprzed wejścia w procedurę programowania.

Jeżeli procedura programowania nie zostanie zakończona, a czas bezczynności przekroczy 30 sekund, to nastąpi samoczynne wyjście z procedury, a numer monitora nie zostanie zmieniony.

Sprawdzanie numeru monitora

Aby sprawdzić zaprogramowany numer monitora należy w trybie oczekiwania wcisnąć przycisk PROG. Na moment zaświecą się diody LED1 i LED2. Dioda LED2 zaczyna migać tyle razy ile wynoszą kolejne cyfry zaprogramowanego numeru (liczba setek, dziesiątek i jedności). Dłuższa przerwa oznacza przejście do kolejnej cyfry w zaprogramowanym numerze, natomiast dłuższe mignięcie diody LED1 oznacza wartość zerową danej cyfry. Po zakończeniu odtwarzania zaprogramowanego numeru zaświecą się diody LED1 i LED2 w zależności od poziomu głośności sygnalizacji akustycznej sprzed wejścia w procedurę programowania.

Konfiguracja linii wideo

W zależności od topologii systemu przesyłu sygnału wideo dostępne są trzy ustawienia konfigurujące linię wideo. Ustawień tych dokonuje się odpowiednimi zworami znajdującymi się z tyłu monitora (patrz Rys.6 lub naklejka z tyłu monitora).

- BNC - ustawić zworę w tym położeniu jeśli sygnał wideo przesyłany jest kablem koncentrycznym. Linię można obciążyć terminatorem (jumper JP3).
- UTP - ustawić zworę w tym położeniu jeśli sygnał wideo przesyłany jest symetrycznie skrętką UTP.
- UTP+TERMINATOR - ustawić zworę w tym położeniu jeśli sygnał wideo przesyłany jest symetrycznie skrętką UTP i monitor znajduje się na końcu magistrali wideo lub jest jedynym obciążeniem linii. W tej pozycji linia jest obciążona rezystorem 100R.

Regulacja monitora

Regulacje dostępne dla użytkownika zostały opisane w punkcie 3 instrukcji. W szczególnych przypadkach można dokonać korekty sygnału audio za pomocą następujących potencjometrów dostępnych z tyłu monitora:

- BAL1 - korekta poziomu (głośności) sygnału przychodzącego z panela zewnętrznego
- MIC1 - korekta poziomu (głośności) sygnału wychodzącego do panela zewnętrznego
- BAL2 - korekta poziomu (głośności) sygnału przychodzącego z panela piętrowego
- MIC2 - korekta poziomu (głośności) sygnału wychodzącego do panela piętrowego

7. Funkcja dzwonka do drzwi

W monitorze znajduje się generator, który może pełnić rolę dzwonka do drzwi. Generator ten uruchamiany jest przyciskiem dzwonkowym podłączonym do odpowiednich zacisków w monitorze. Wciśnięcie przycisku dzwonka powoduje wygenerowanie dźwięku gongu. Jeżeli przycisk dzwonka zostanie wciśnięty podczas wywołania monitora, to sygnał wywołania zostanie chwilowo zastąpiony dźwiękiem gongu, a następnie ponownie włączony.

Wszystkie sygnały są automatycznie ściszone podczas prowadzenia rozmowy. Uwaga: zacisków dzwonka (B1, GS) nie należy podłączać do żadnej innej instalacji elektrycznej, zwłaszcza sieci 230V.

8. Konserwacja

W przypadku zabrudzenia, monitor należy czyścić miękką, lekko wilgotną szmatką. Należy unikać zalania wodą lub inną cieczą wnętrza monitora, ponieważ może to spowodować uszkodzenie urządzenia.

Nie należy stosować materiałów ściernych, mogących zarysować powierzchnię obudowy. Do czyszczenia nie należy stosować benzyny ani żadnych rozpuszczalników i silnych detergentów, ponieważ mogą one spowodować uszkodzenie lub odbarwienie powierzchni.