



LASKOMEX®

INSTRUKCJA INSTALACJI PANELI

CP-31XX



 **LASKOMEX®**
CD-3100
microprocessor control

CYFROWY SYSTEM DOMOFONOWY

Zalety domofonu:

Dla instalatora

- W domofonie wykorzystywany jest jeden typ kasety elektroniki o definiowanym przeznaczeniu (obsługa wejścia głównego/podrzednego).
- Panele zewnętrzne powinny być zasilane z lokalnych zasilaczy, co pozwala wyeliminować grube i drogie przewody do zasilania paneli i sterowania elektrozaczepekem.
- Do jednej kasety elektroniki można podłączyć od jednego do czterech paneli zewnętrznych.
- Domofon został wyposażony w procedury ułatwiające uruchomienie całego systemu

Dla inwestora

- Panel zewnętrzny wykonany został z materiałów odpornych na korozję i aktywandalizm.
- Panel został zabezpieczony przed kradzieżą przy pomocy kodu PIN
- Domofon skutecznie zabezpiecza budynek przed dostępem niepowołanych osób, minimalizując ryzyko uszkodzenia lub zniszczenia wewnętrznej infrastruktury. Jednocześnie zapewnia mieszkańcom łatwy i wygodny dostęp do budynku.
- Niski koszt urządzenia w przeliczeniu na jednego mieszkańca.
- Elektroniczny klucz dotykowy. Administratorzy nieruchomości oraz służby techniczne mogą używać jednego klucza do wejścia na teren wszystkich podległych im obiektów.

Dla użytkownika

- Domofony cyfrowe wyposażone są w funkcję zamka szyfrowego. Dla każdego lokalu zdefiniowany jest czterocyfrowy kod, którego podanie powoduje odblokowanie wejścia.
- Domofon CD-3100 umożliwia korzystanie z dotykowych kluczy elektronicznych.
- Wybór jednego z 9 predefiniowanych sygnałów wywołania z możliwością ich indywidualnego ustawienia w każdym lokalu.
- Wideomonitor pozwala na podłączenie dodatkowej kamery, np. przed wejściem.

UWAGA!

Domofon CD-3100 dostępny jest w dwóch wersjach: audio i wideo. Obie wersje wykorzystują tą samą kasety elektroniki EC-3100 i zasilacze, w obu wersjach ustawienie parametrów pracy domofonu odbywa się w ten sam sposób. Wersje różnią się głównie typem zastosowanych paneli, dodatkowymi elementami w wersji wideo (panele w wersji wideo, przełączniki, rozdzielacze i monitory) oraz sposobem wykonania instalacji elektrycznej. W instrukcji obsługi opisane są obie wersje. Dla instalacji w wersji audio należy pominąć zalecenia dotyczące wersji wideo. W domofonie CD-3100 stosowany jest jeden typ kasety elektroniki- EC-3100. Przeznaczenie urządzenia (obsługa wejścia głównego lub podrzednego) definiowana jest programowo. W opisie używane są skróty - centrala skonfigurowana do obsługi wejścia głównego oznaczana jest jako EC-3100/H, a centrala skonfigurowana do obsługi wejścia podrzednego jako EC-3100/U. Domyślnie centrale konfigurowane są jako EC-3100/U.

Bezpieczeństwo i warunki eksploatacji

- Przed przystąpieniem do instalacji i korzystania z systemu wideodomofonowego należy zapoznać się z instrukcją obsługi.
- Instalacja elektryczna powinna być wykonana zgodnie z normą PN-IEC-60364-1 przez osobę legitymującą się odpowiednimi uprawnieniami. Instalacja nie powinna być narażona na bezpośrednie wyładowania atmosferyczne.
- Monitor należy zamontować w łatwo dostępnym dla domowników miejscu, na wysokości co najmniej 1,5m w taki sposób, aby nie stwarzał dla nich zagrożenia i nie był narażony na przypadkowe potrącenia.
- Zabronione jest podłączanie elementów domofonu do innych instalacji, z wyjątkiem zastosowań

wskazanych przez producenta.

- Monitor, unifon i kaseca elektroniki nie powinny być narażone na działanie wysokiej temperatury oraz wilgoci. Nie należy montować wymienionych elementów w łazienkach ani w pobliżu grzejników.
- Nie należy zakrywać otworów w monitorze i unifonie, ponieważ może to spowodować jego niewłaściwe działanie.
- Nie należy wkładać żadnych metalowych przedmiotów w otwory znajdujące się w unifonach lub monitorach, ponieważ może to doprowadzić do porażenia prądem lub pożaru.
- Do zacisków unifonu nie należy podłączać zasilania z zewnętrznych źródeł, ponieważ może to doprowadzić do jego uszkodzenia lub pożaru.

MONTAŻ PANELU ZEWNĘTRZNEGO

-Podłączenie panelu należy wykonywać przy wyłączonym zasilaniu!

- Na ile to możliwe panel zewnętrzny należy montować w wiatrołapach lub innych miejscach nienarażonych na działanie warunków atmosferycznych - jest on wtedy lepiej chroniony przed ich szkodliwym wpływem.
- Obiektów znajdujących się w panelu kamery nie może być skierowany bezpośrednio w stronę silnego źródła światła (słońca, silnie świecącej latarni), ponieważ znacznie utrudni to lub uniemożliwi obserwację twarzy rozmówców.
- Panel powinien być zamontowany na wysokości zapewniającej wygodne korzystanie z urządzenia wszystkim użytkownikom. Zalecana wysokość to ok. 150cm. W celu umożliwienia korzystania z panela przez osoby niepełnosprawne lub inwalidów zaleca się zainstalowanie urządzenia na mniejszej wysokości.
- Przy montażu paneli należy zapewnić właściwą wentylację znajdujących się w nim podzespołów. Z tego powodu nie jest zalecane jakiegokolwiek uszczelnianie (silikonem, pianką itp.) przestrzeni między obudową a panelem.
- Przy montażu panela z listą lokatorów należy pamiętać o tym, aby przed zainstalowaniem urządzenia umieścić w nim opis.

Montaż podtynkowy. W ścianie wykonać otwór o takich wymiarach, aby ramka panela zewnętrznego swobodnie do niego wchodziła, a brzegi otworu były zakryte. Wywiercić 4 otwory średnicy 10 pod kołki rozporowe. Siłę dokręcania (ważne gdy wykuty otwór jest głębszy niż grubość kasety) dopasowujemy tak, aby nie wystąpiło pokrzywienie ramki. Wykonać podłączenia elektryczne i przymocować do ramki panel z klawiaturą przy pomocy dwóch wkrętów M4 i dwóch nitów zrywalnych (znajdujących się w komplecie).

Montaż natynkowy. Wywiercić otwory do zamocowania obudowy natynkowej, umieścić w obudowie ramkę (lub ramki) podtynkową i obydwie elementy przykręcić kołkami rozporowymi. Podłączyć przewody, zamocować panel z klawiaturą przy pomocy śrub i nitów.

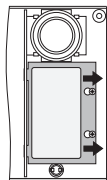
UWAGA!!!

W przypadku instalowania systemu domofonowego z opcją wideo należy zastosować przewody typu skrętka UTP, kabli telefonicznych (np. YTKSY) o impedancji falowej 100 Ω. Przy montażu wszystkich paneli należy zapewnić właściwą wentylację znajdujących się w nich podzespołów. Z tego powodu nie jest zalecane jakiegokolwiek uszczelnianie (silikonem, pianką itp.) przestrzeni między ramką a panelem. W miarę możliwości należy montować panel zewnętrzny w wiatrołapach, jest on wtedy lepiej chroniony przed wpływem pogody. Zabrudzenie klawiatury (śnieg, błoto) może powodować jej wadliwe działanie w takim przypadku należy bezzwłocznie usunąć zabrudzenia.

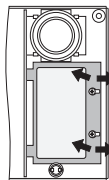
Montaż panelu z listą lokatorów Panel z listą lokatorów CP-3100N nie może być wyposażony w kamerę, stąd nie jest używany w domofonach w wersji wideo. Przy montażu panela z listą lokatorów należy pamiętać o tym, aby przed zainstalowaniem urządzenia umieścić w nim opis. Opis należy wykonać na kartce papieru o wymiarach 51 x 90 mm. Najwygodniej jest wykonać nadruk na kartce A4, a następnie dociąć ją na wymagany wymiar. Przy wykonywaniu nadruku

należy pamiętać o pozostawieniu 4 mm marginesu przy każdej krawędzi kartki. Do wykonania projektu nadruku można wykorzystać dowolny program graficzny, np. Corel Draw lub Photoshop. **Wideo panele z listą lokatorów nie są dostępne.**

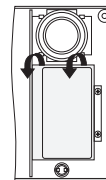
Poluzować śruby mocujące i przesunąć ramkę w kierunku zewnętrznej krawędzi panela



Usunąć ramkę podnosząc ją lekko do góry, a następnie przesuwać w kierunku zewnętrznej krawędzi panela



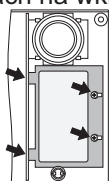
Wymontować płytki plexi



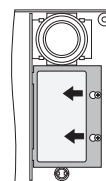
Między płytki włożyć kartkę z opisem, całość ponownie umieścić w panelu pamiętając, że cienka płytka powinna znajdować się od strony spodu panela



Wcięcia z lewej strony ramki wsunąć w otwory w obudowie panela. Ramkę docisnąć tak, aby śruby znalazły się w otworach na wkręty.



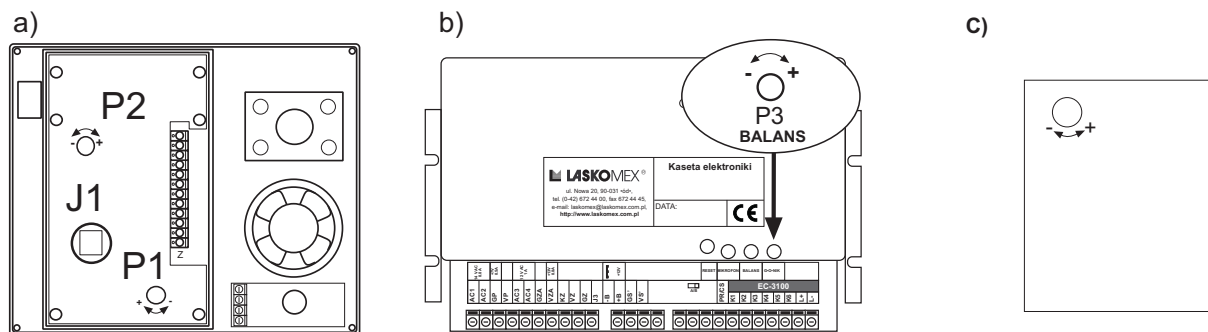
Przesunąć ramkę w sposób pokazany na rysunku i dokręcić



Rysunek 1: Wymiana kartki z listą lokatorów: w panelu CP-3100N,

Regulacja domofonu CD-3100

Elementy systemu domofonowego są wstępnie wyregulowane i bez potrzeby nie należy zmieniać położenia znajdujących się w nich potencjometrów.



Rysunek 2: Elementy regulacyjne domofonu

Domofon CD-3100 posiada następujące elementy regulacyjne (patrz rys. 2):

a) Panel zewnętrzny:

- P1 — regulacja głośności w głośniku panelu zewnętrznego
- P2 — regulacja głośności w głośniku unifonu (wzmocnienie mikrofonu panela)

b) Kasecja elektroniczna:

- P3 — balans linii odpowiedzialny za brak sprzężeń akustycznych.

Potencjometr P3 znajduje się w kasecie elektronicznej a P1 i P2 w panelu zewnętrznym.

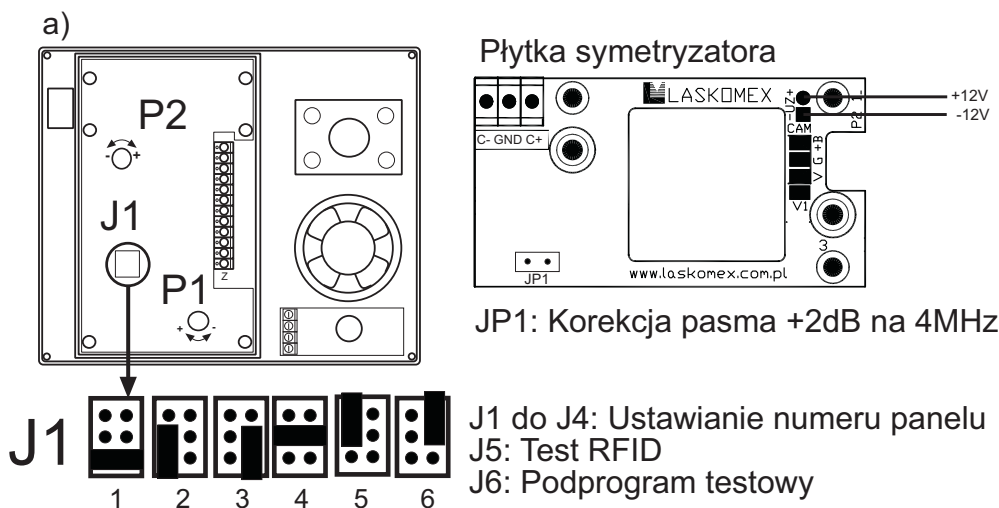
c): -P1 umieszczony na płytce unifonu (na płytce unifonu znajduje się jeden potencjometr) — wzmocnienie toru mikrofonowego w unifonie (w głośniku panelu zewnętrznego)

W przypadku, kiedy do jednej kasecji elektronicznej podłączonych jest kilka paneli regulację balansu wykonuje się jednorazowo wykorzystując do tego celu jeden z paneli, natomiast w pozostałych dokonuje się w razie potrzeby regulacji głośnika i wzmocnienia mikrofonu (P1 i P2). Regulację taką

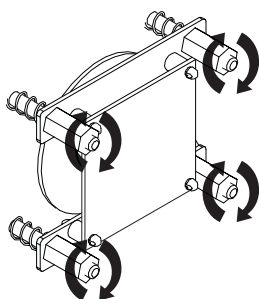
należy przeprowadzić indywidualnie dla każdej podrzędnej kasety elektroniki. W przypadku systemu z wejściem głównym w pierwszej kolejności należy dokonać regulacji we wszystkich kasetach podrzędnych systemu. Następnie podłączyć nadrzędną kasety elektroniki i dokonać regulacji postępując w taki sam sposób jak w przypadku regulacji balansu dla linii unifonów (traktując podrzędne kasety elektroniki jak unifony).

Kolejność operacji przy regulacji balansu linii jest następująca:

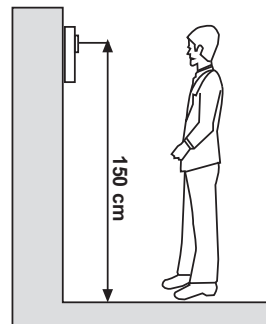
- Nawiązać połączenie z dowolnym lokalem
- Ustawić potencjometry P1 i P2 w pozycjach zapewniających optymalną słyszalność w panelu
- Regulując potencjometrem P1 lub P2 (w opisie przyjęto założenie, że regulacja odbywa się przy pomocy P1) doprowadzić do pojawienia się niewielkiego sprzężenia akustycznego. Układ powinien być wyregulowany w taki sposób aby pozostawał na granicy pojawienia się sprzężenia akustycznego pozwoli to precyzyjnie wyregulować balans potencjometrem P3.
- Regulując potencjometrem balansu P3 w kasecie elektroniki w jedną stronę, znaleźć punkt, w którym następuje wzbudzenie kasety - następnie znaleźć drugi taki punkt przy regulacji w stronę przeciwną. Jeśli punkty te leżą daleko od siebie należy dokonać ponownej regulacji potencjometrem P1.
- Ustawić potencjometr balansu P3 w położeniu środkowym, pomiędzy znalezionymi punktami wzbudzenia.
- Potencjometr P1 ustawić w położeniu zapewniającym optymalne warunki akustyczne.
- Zalecane jest sprawdzenie wszystkich zainstalowanych unifonów. W przypadku, kiedy w którymkolwiek z nich pojawi się sprzężenie akustyczne należy je usunąć regulując potencjometrem wzmocnienia mikrofonu w unifonie. W przypadku, kiedy unifonów tych jest więcej można dokonać korekty położenia potencjometrów P1 i P2.



Rysunek 3: Panel zewnętrzny-ustawienie numeru fizycznego i elementy regulacyjne



Rysunek 4: Panel zewnętrzny - sposób regulacji ustawienia kamery w panelu w wersji video - nie dotyczy paneli CP-31xx



Rysunek 5: Zalecana wysokość montażu panelu zewnętrznego z kamerą.

Zgodność z poprzednimi wersjami




Domofon CD-3100 może współpracować z domofonem CD-2502, np. do trzech wejść głównych można użyć CD-3100, zaś do wejść podrzędnych domofon CD-2502. Elementy domofonu CD-3100 nie mogą być stosowane w miejsce elementów innych domofonów cyfrowych firmy Laskomex. Domofon CD-3100 nie będzie też poprawnie działał z elementami systemów CD-2000/CD-2500/CD-3000.

UWAGA!

Poprawne działanie funkcji RFID w panelach CP-3100R zapewnia współpraca wyłącznie z kasetami elektroniki EC-3100R!

Komunikaty o uszkodzeniach

Domofon CD-3100 może sygnalizować następujące uszkodzenia:

- : Oznacza, że uszkodzone lub zasłonięte są dwie lub więcej wiązek podczerwieni
- : Oznacza zwarcie linii unifonów. Należy sprawdzić instalację, usunąć zwarcie lub wymienić uszkodzone unifony. Przez pomiar prądu pobieranego przez linie unifonów można sprecyzować rodzaj uszkodzenia.
- : Oznacza błąd zapisu lub odczytu pamięci nastaw systemu lub kodów zamka.

P-0 Wprowadzanie kodu PIN panelu zewnętrznego

Panele w domofonie CD-31XX zabezpieczone są przed kradzieżą za pomocą kodów PIN. Aby móc korzystać z panela należy jednorazowo wprowadzić kod PIN dostarczony z każdym panelem przez firmę Laskomex. Operację tą należy wykonać po każdej wymianie kasety elektroniki lub po zmianie numeru fizycznego w panelach zewnętrznych.

- Uruchomić procedurę P-0. Na wyświetlaczu pojawi się na chwilę napis CP-x gdzie x- jest numerem fizycznym używanego panela a następnie CP-
- Podać numer fizyczny panela, dla którego należy wprowadzić kod PIN. Na wyświetlaczu pojawi się czterocyfrowy numer seryjny panela.
- Odszukać ulotkę dołączoną do panelu, z numerem seryjnym odpowiadającym numerowi odczytanemu z panela. Odczytać kod PIN
- Wcisnąć klawisz C . Na wyświetlaczu pojawi się czterocyfrowa liczba (aktualny kod PIN). Skasować stary kod klawiszem C i wprowadzić kod PIN odczytany z kartki i potwierdzić klawiszem KLUCZ
- Powtórzyć operację dla pozostałych paneli. zakończyć wprowadzanie kodów PIN klawiszem KLUCZ.

Dane techniczne

Stopień ochrony:

panel zewnętrzny CP-31XX: IP44

Temperatura otoczenia: (-25 ÷ +55)°C

Zasilanie: (zaciski GZ i VZ) - maksymalnie 13,5V DC/1A

Opis zacisków

XZ elektrozaczep (wyjście)

GZ wejście napięcia zasilającego zaczepek (masa)

VZ wejście napięcia zasilającego zaczepek (+13V DC)

PR przycisk drzwi

T transmisja cyfrowa 12vvvvvv

VS zasilanie panela

GD zasilanie panela (masa)

SG masa głośnika

C+ sygnał wideo (symetryczny)

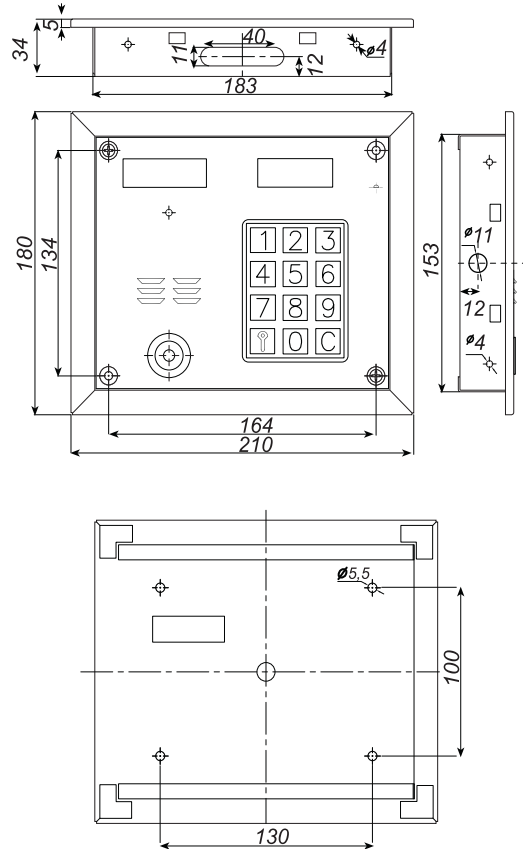
C- sygnał wideo (symetryczny)

MC mikrofon

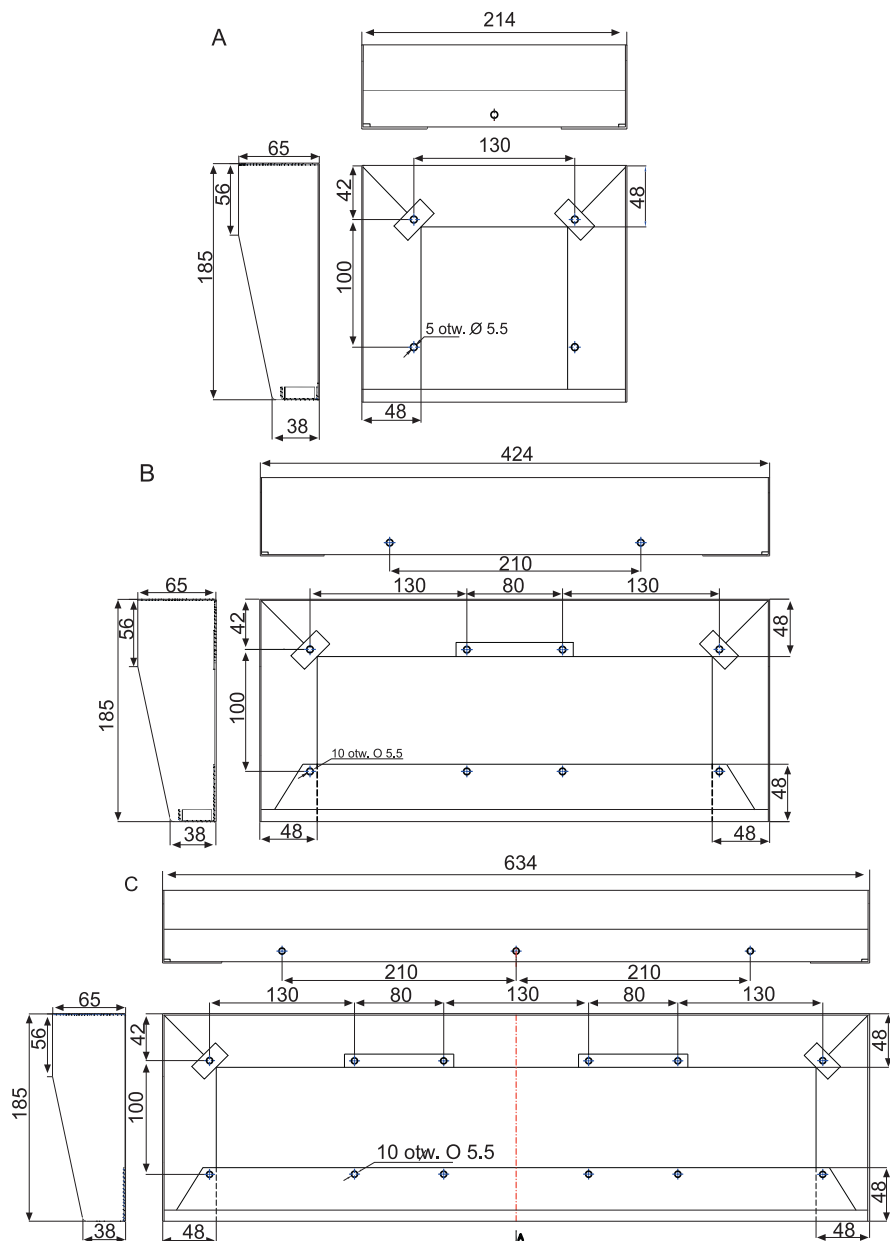
MG masa mikrofonu

SP głośnik

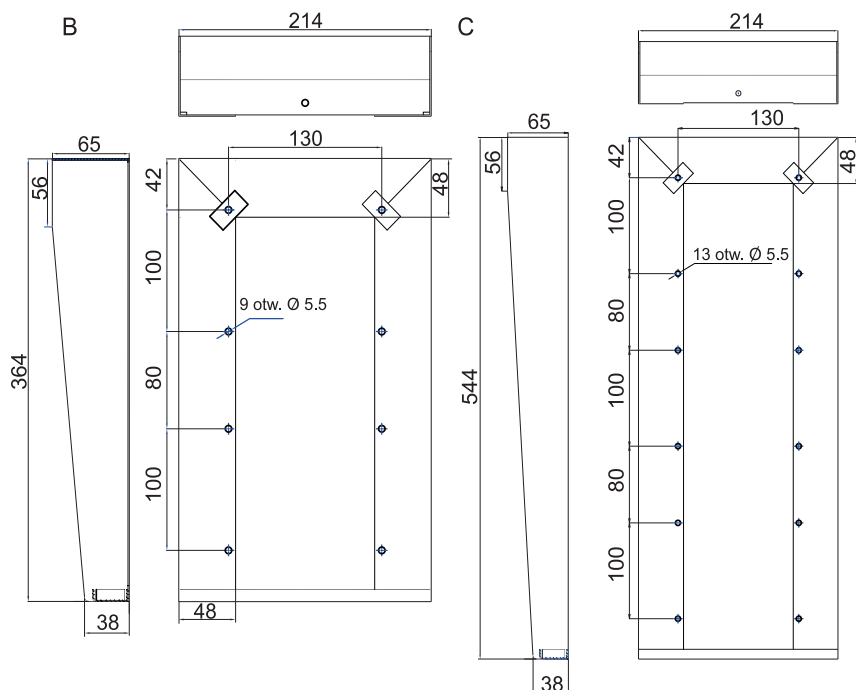
Wymiary elementów:




Wymiary paneli CP-3100xx z ramką do montażu podtynkowego

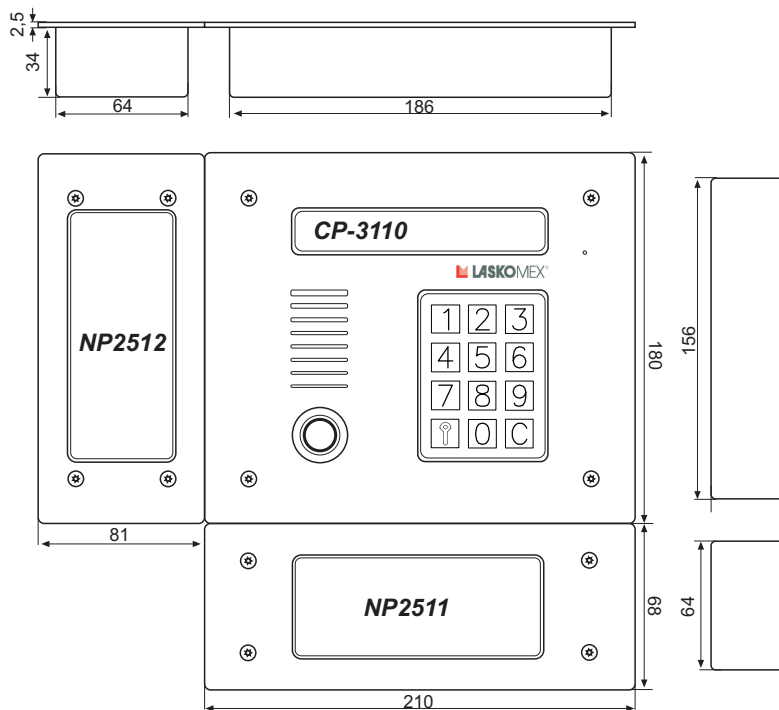


Wymiary obudów natynkowych w układzie poziomym, do paneli CP-3100xx

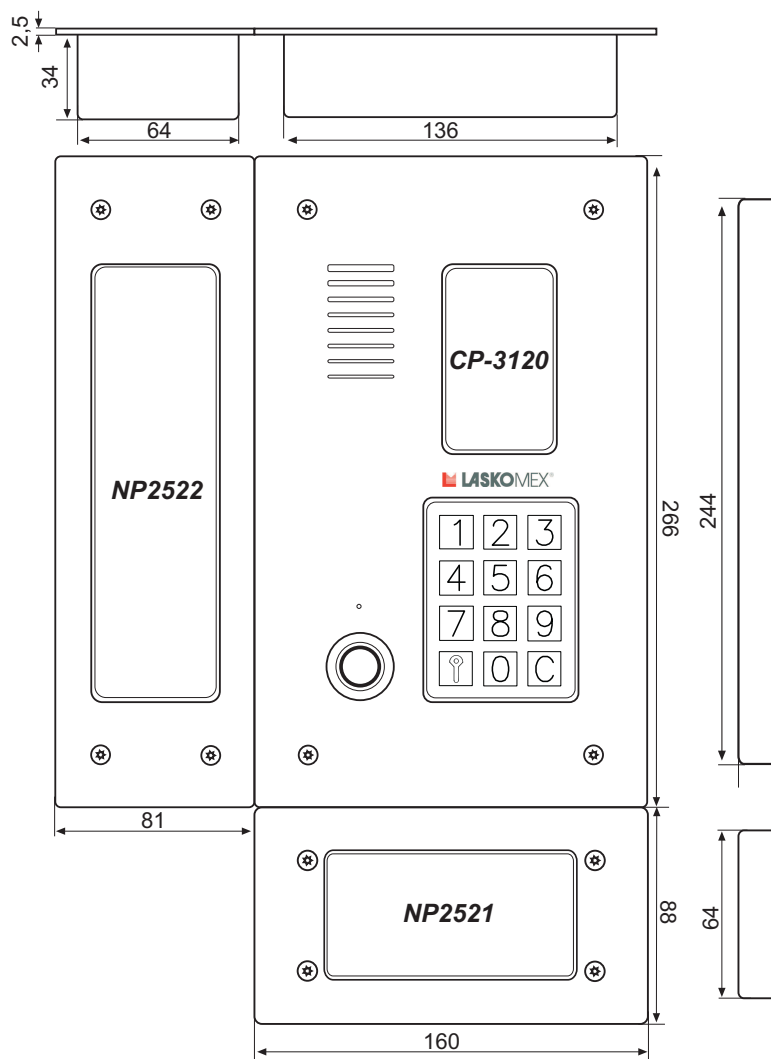


Wymiary obudów natynkowych w układzie pionowym, do paneli CP-3100xx


Pełna instrukcja instalacji, obsługi i programowania dostępna jest na www.laskomex.com.pl

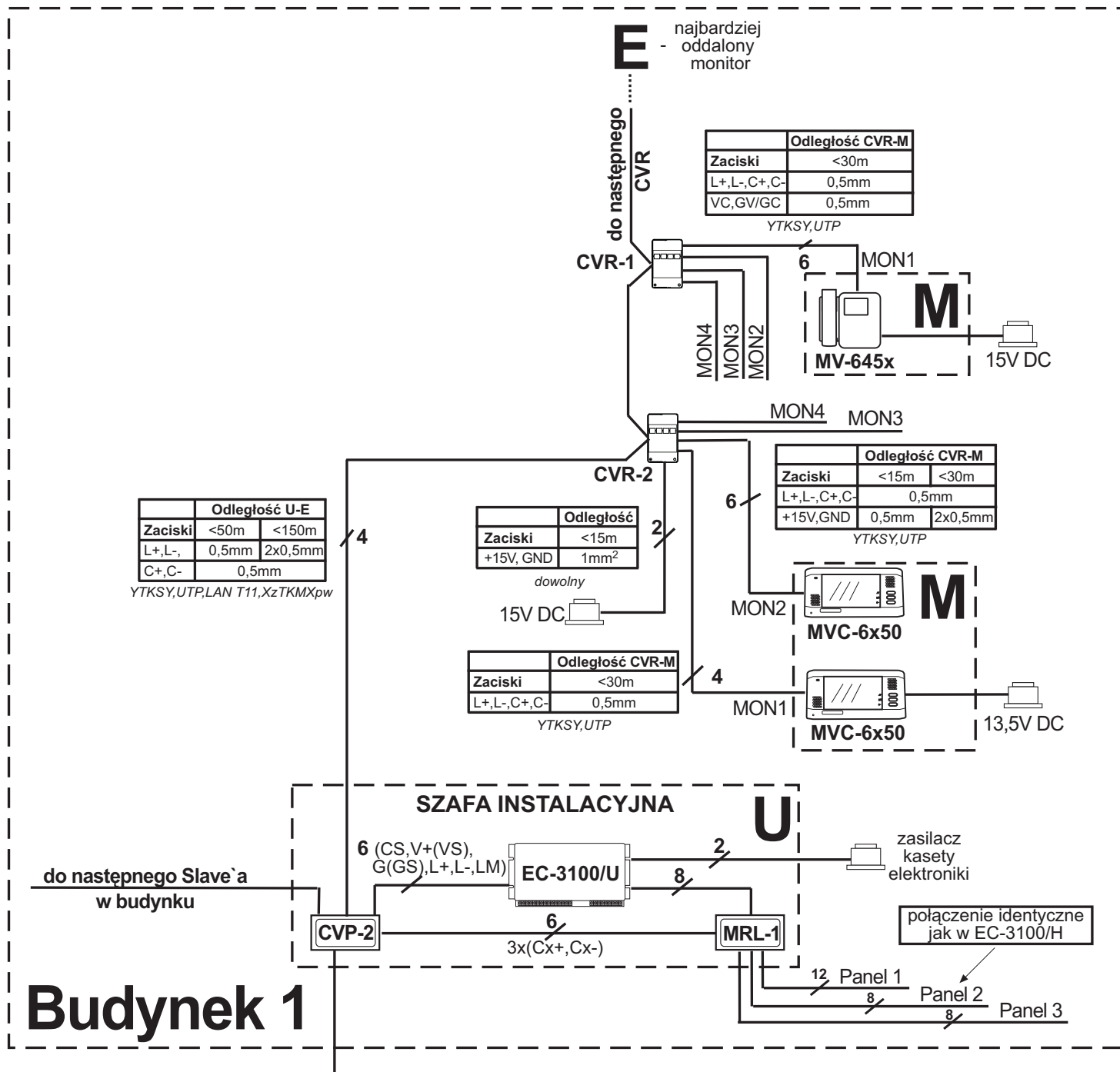


Wymiary paneli CP-3110 i paneli NP2512 i NP2511

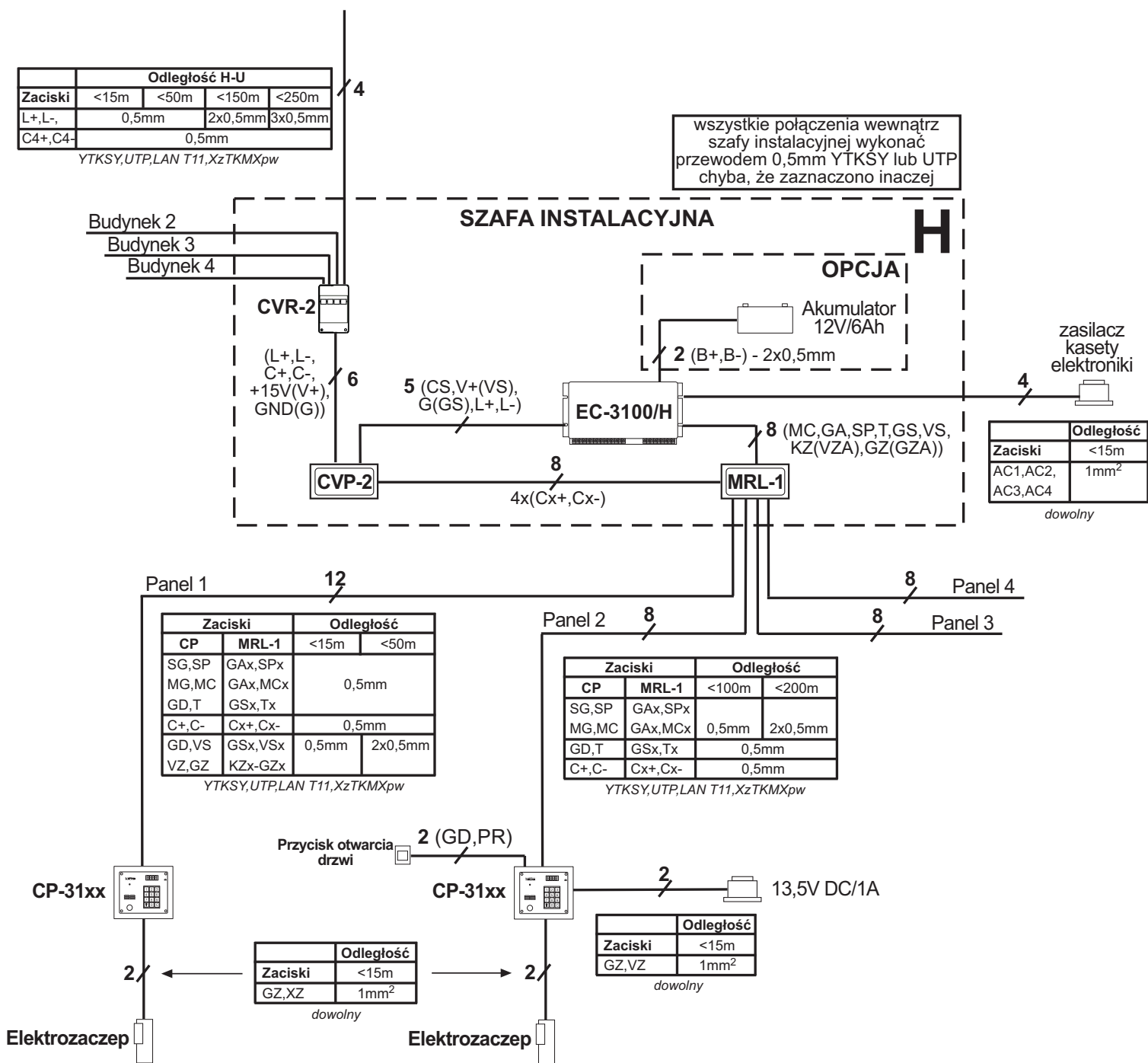


Wymiary paneli CP-3120 i paneli NP2522 i NP2521

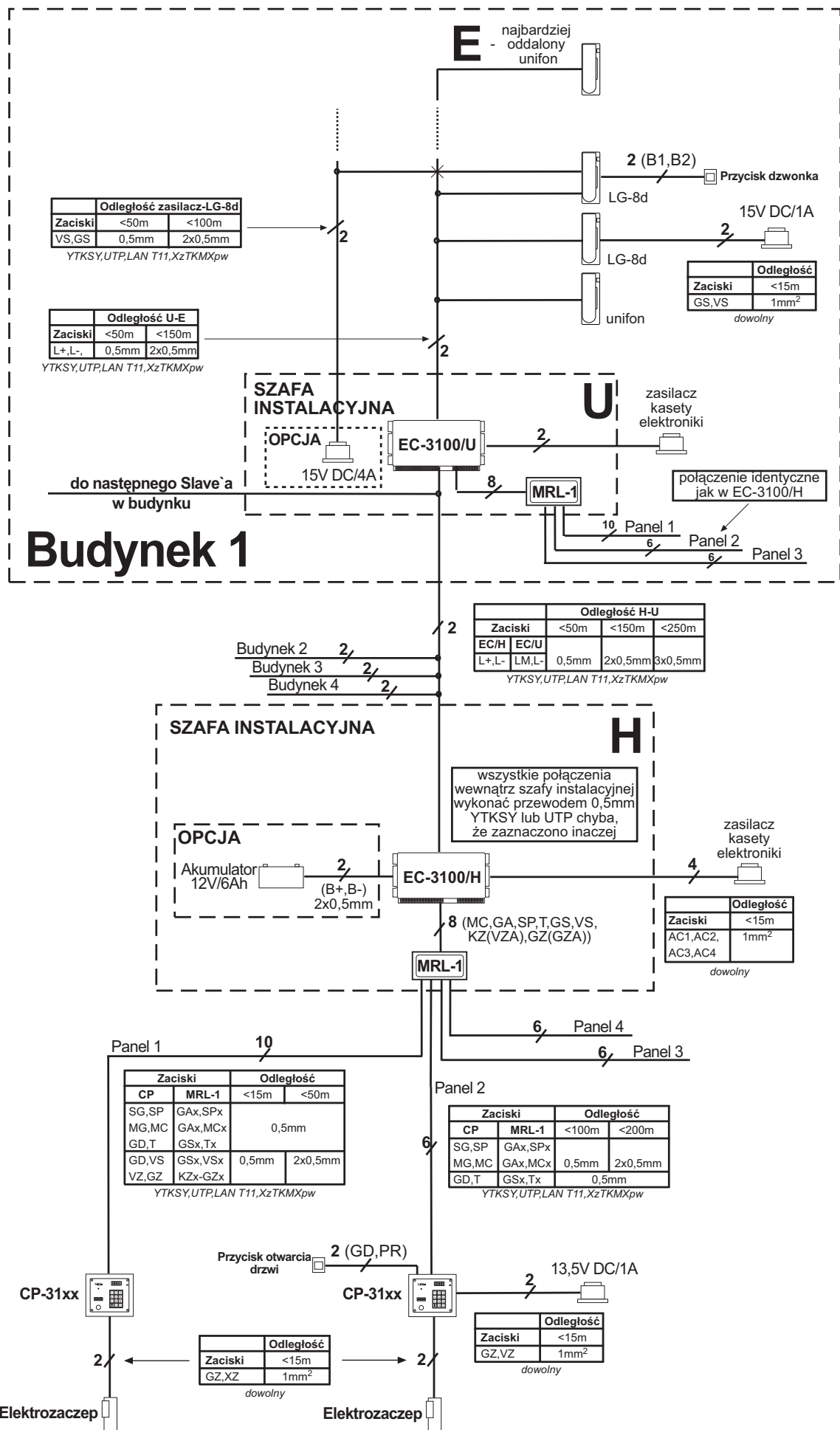
Schematy połączeń



Dobór przewodów dla domofonu CD-3100 w wersji video - część 1.

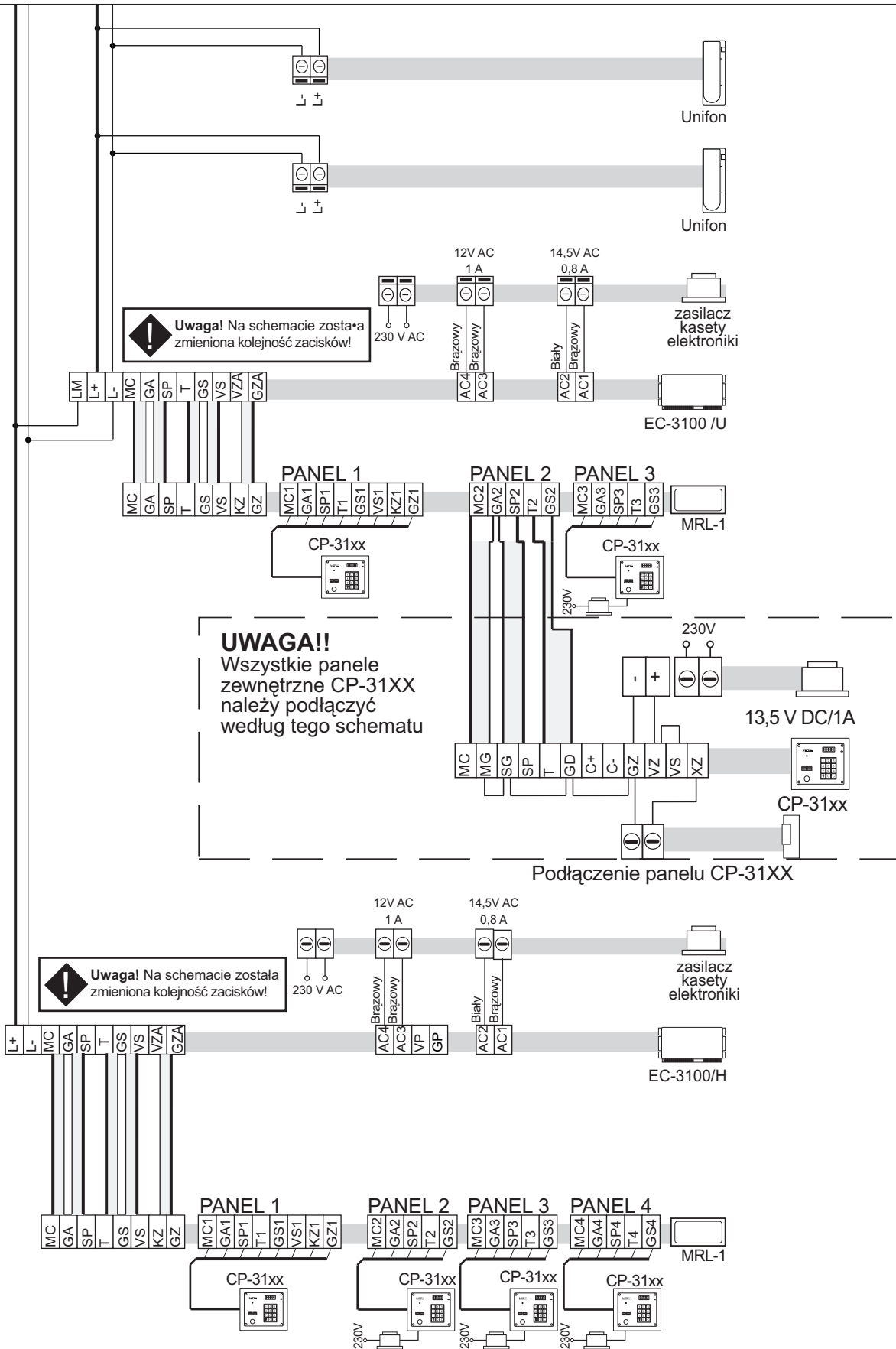


Dobór przewodów dla domofonu CD-3100 w wersji video - część 2.

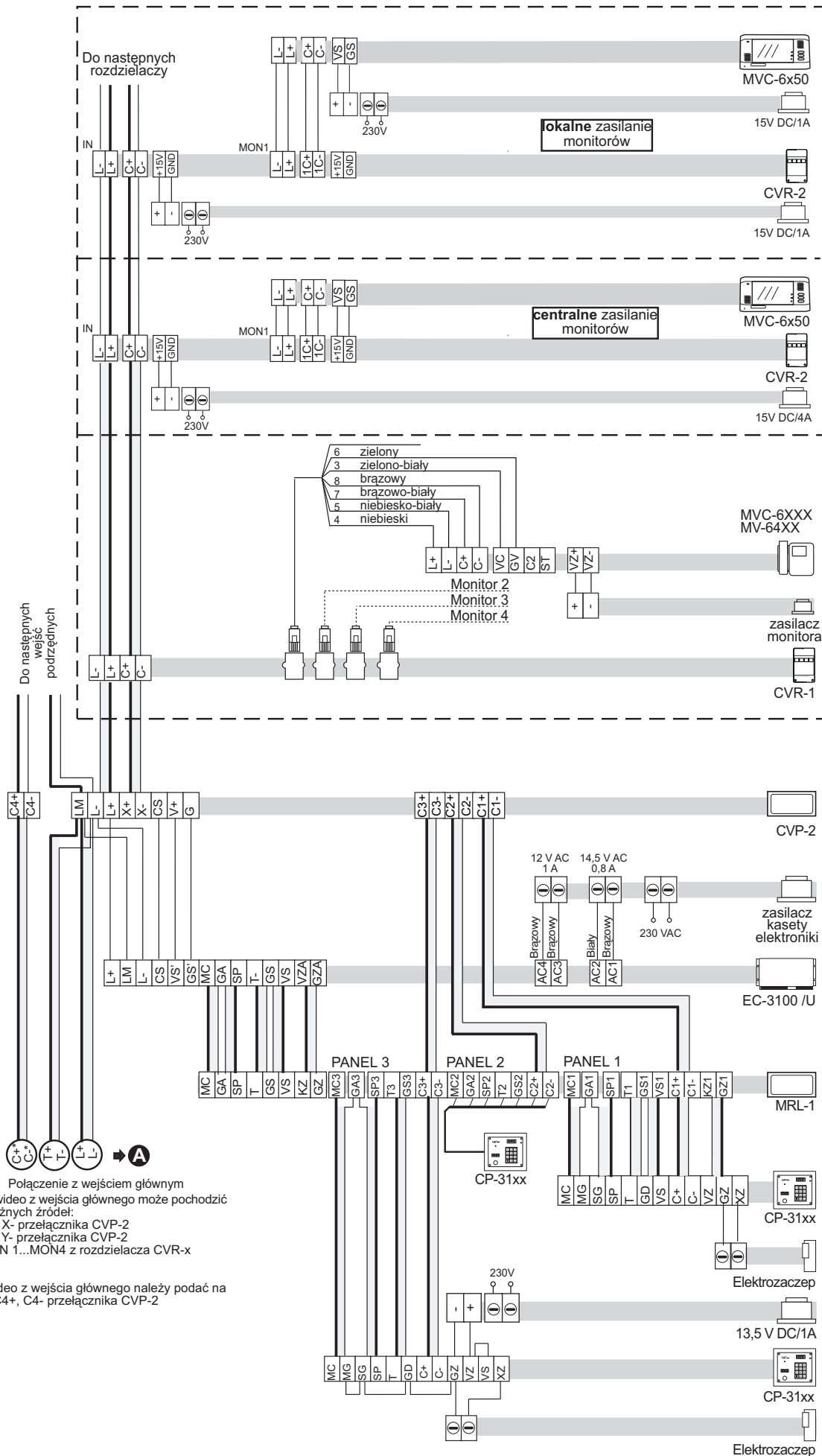


Dobór przewodów dla domofonu CD-3100 w wersji audio.

WEJŚCIA PODRZĘDNE



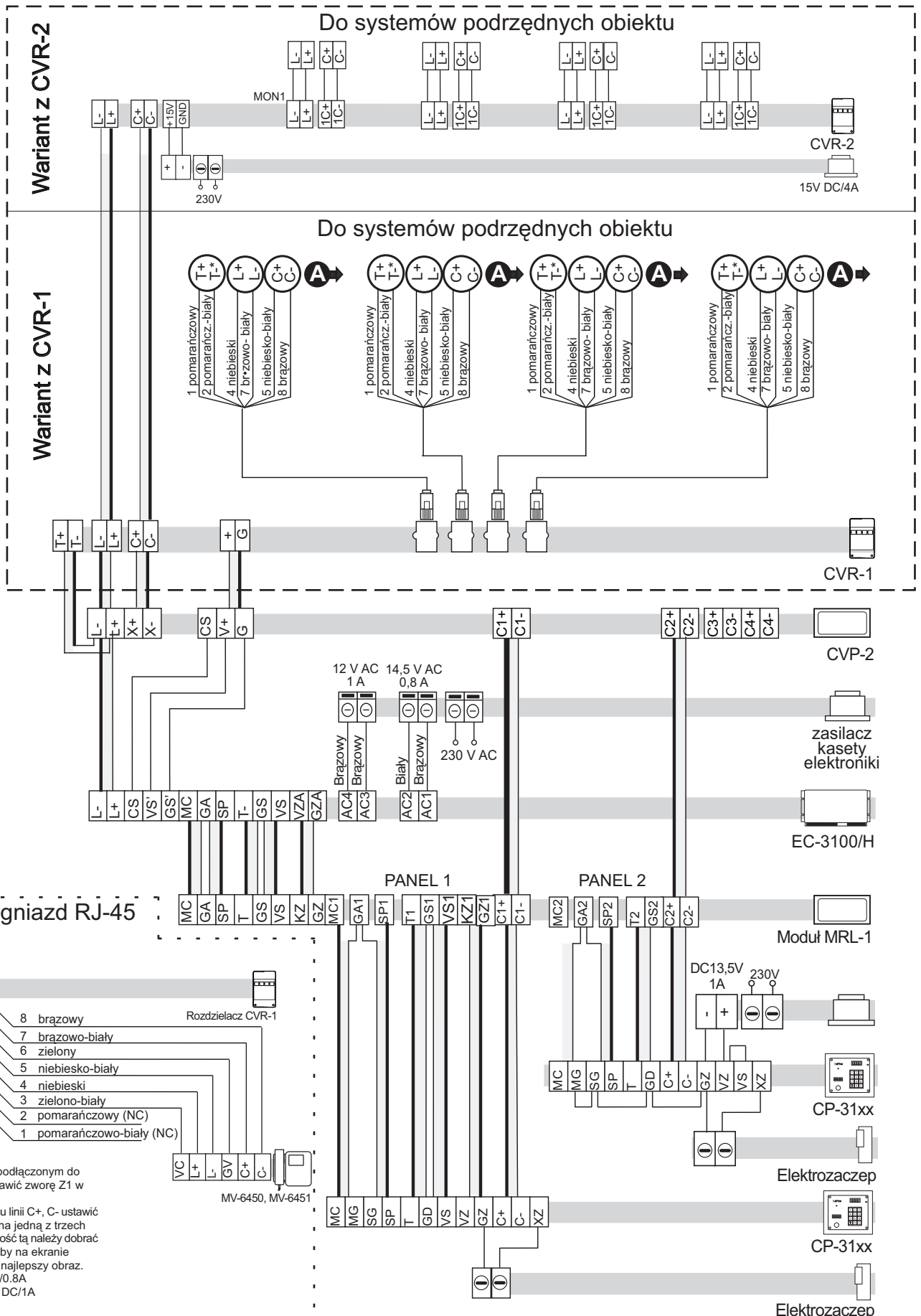
System domofonowy CD-3100 w wersji audio z wejściem głównym.



* Sygnał z wideo z wejścia głównego może pochodzić z trzech różnych źródeł:
 - wyjść X+, X- przelącznika CVP-2
 - wyjść Y+, Y- przelącznika CVP-2
 - wyjść MON 1...MON4 z rozdzielacza CVR-x

 - sygnał wideo z wejścia głównego należy podać na wejścia C4+, C4- przelącznika CVP-2

System domofonowy CD-3100 wejście podrzędne w wersji wideo.



System domofonowy CD-3100 w wersji video - wejście główne z rozdzielaczem jako rozgałęźnikiem sygnałów.

Notatki:



Pełna instrukcja
instalacji, obsługi
i programowania
dostępna jest na
www.laskomex.com.pl

WSKAZÓWKI DOTYCZĄCE OCHRONY ŚRODOWISKA

Produkt został oznaczony symbolem przekreślonego kosza, zgodnie z europejską dyrektywą 2002/96/WE o zużyтым sprzęcie elektrycznym i elektronicznym. Po jego zużyciu lub zakończeniu użytkowania nie może być umieszczony wraz z innymi, zwykłymi odpadami pochodzącymi z gospodarstw domowych. Użytkownik produktu jest zobowiązany do oddania go prowadzącym zbieranie zużytego sprzętu elektrycznego i elektronicznego, jak lokalne zbiórki, sklepy, punkty wytypowane przez producenta oraz odpowiednie gminne jednostki zbierania odpadów.



Lista punktów zbierania zużytego sprzętu firmy LASKOMEX dostępna jest na www.laskomex.com.pl lub pod nr telefonicznym **+48 42 671 88 68**.

Opakowanie produktu należy usuwać zgodnie z przepisami ochrony środowiska.

Pamiętaj!

Selektywne przekazywanie do utylizacji zużytego sprzętu elektrycznego i elektronicznego znacznie przyczynia się do ochrony zdrowia i życia ludzi oraz ochrony środowiska naturalnego. Zwrot materiałów opakowaniowych do obiegu materiałowego oszczędza surowce i zmniejsza powstawanie odpadów.