



LASKOMEX®

INSTRUKCJA INSTALACJI,
OBSŁUGI I PROGRAMOWANIA

CD-3100xx



 **LASKOMEX®**
CD-3100
microprocessor control

CYFROWY SYSTEM DOMOFONOWY

Spis treści

1	Warunki eksploatacji	4
2	Instalacja domofonu	5
3	Elementy domofonu	6
4	Numeracja	11
4.1	Tryb normalny	11
4.2	Tryb numeracji z przesunięciem zakresu	11
4.3	Tryb numeracji hotelowej	12
4.4	Tryb z numeracją budynku	12
4.5	Zakres obsługiwanych numerów	13
4.6	Numery dodatkowe	13
4.7	Przekierowanie	13
5	Konfiguracje pracy domofonu	14
5.1	System podstawowy	14
5.2	System z hierarchią wejść	14
6	Montaż i uruchomienie	17
6.1	Wykonanie instalacji elektrycznej	17
6.2	Instalacja CD-3100 audio	18
6.3	Instalacja CD-3100 wideo	18
6.4	Montaż panela zewnętrznego	19
6.5	Montaż kasety elektroniki i zasilacza	21
6.6	Montaż modułów MRL-1	22
6.7	Montaż przełącznika CVP-2	23
6.8	Montaż rozdzielacza CVR-1 i CVR-2	23
6.9	Montaż monitora i kamer dodatkowych	25
6.10	Montaż i programowanie unifonu	25
6.11	Regulacja domofonu CD-3100	26
6.12	Uruchomienie	27
7	Programowanie domofonu	29
P-0	Wprowadzenie kodu PIN panela zewnętrznego	30
P-1	Parametry pracy domofonu	30
P-2	Funkcje domofonu	33
P-3	Procedura instalacyjna	34
P-4	Klucze elektroniczne	35
P-5	Nastawy indywidualne	39
P-6	Zmiana kodu instalatora	41
P-7	Obsługa modułu MLX - backup/upload parametrów centrali	41
P-8	Zwolnienie blokady wejścia w trybie serwisowym	41
P-9	Zmiana kodów zamka szyfrowego	41
8	Obsługa domofonu	41
8.1	Połączenie z lokalem	41
8.2	Połączenie z wejścia głównego	42
8.3	Korzystanie z unifonu	43
8.4	Korzystanie z monitora.	43

8.5	Korzystanie z funkcji zamka szyfrowego	44
8.6	Korzystanie z kluczy elektronicznych	44
8.7	Menu użytkownika	44
9	Przywrócenie nastaw początkowych	46
10	Konserwacja domofonu	48
11	Zgodność z poprzednimi wersjami	48
12	Komunikaty o uszkodzeniach i rozwiązywanie problemów	48
13	Dane techniczne	49
13.1	Stopień ochrony	49
13.2	Opis zacisków	49
14	Wymiary elementów	52
15	Dobór przewodów i schematy połączeń	57

Zmiany w oprogramowaniu kasety elektroniki:

Wersja programu	Data wypuszczenia wersji	Zmiany
v7.1	12-2010	<ul style="list-style-type: none"> - Dodano parametr CAin określający obsługiwane wejścia wideo w przełączniku CVP-x - Dodano parametr CAtp określający interwał przełączania obrazu z kamer - Usunięto procedurę P-7 (test elektrozaczełu) - Przeniesiono obsługę MLX do P-7 - wymiana danych wymaga podania hasła admin. - Dodano funkcję testowania częst. sterowania zaczełu po zmianie parametru Fry - Wydłużono czas podglądu wejścia po wprowadzeniu kodu zamka szyfrowego - Nowe parametry LdP i NbP dla wersji H kasety elektroniki w procedurze P-1 - Nowy parametr APo w procedurze P-2 - Usunięto parametry t1t, F1 oraz F2 z procedury P-1 - Numery lokali dodatkowych są numerami priorytetowymi - Jeżeli lokal jest w zakresie obsługiwanych numerów i jest wyłączony, to automatycznie zostaje traktowany jako numer nieobsługiwany - istotne przy LdP - Dodano funkcję wyłączenia potwierdzenia użycia zamka szyfr. i kluczy el. dla pojedynczego lokatora - dodatkowa opcja "P" w parametrach uprawnień lokali. - Dodano parametr CHA w procedurze P-2. - Zmiana nazwy parametru Ldn na Un w procedurze P-1. - Zmiana nazwy parametrów ibEn i ibAd na idEn i idAd w procedurze P-2. - Przyspieszono wyszukiwanie kluczy elektronicznych. - Dodano 10 dodatkowych numerów spoza obsługiwanego zakresu - Dodano funkcję automatycznego otwierania drzwi - dodatkowa opcja "d" w parametrach uprawnień lokali

Zalety domofonu

Dla instalatora

- W domofonie wykorzystywany jest jeden typ kasety elektroniki o definiowanym przeznaczeniu (obsługa wejścia głównego/podrzędnego).
- Panele zewnętrzne powinny być zasilane z lokalnych zasilaczy, co pozwala wyeliminować grube i drogie przewody do zasilania paneli i sterowania elektrozaczepem.
- Do jednej kasety elektroniki można podłączyć od jednego do czterech paneli wewnętrznych.
- Domofon został wyposażony w procedury ułatwiające uruchomienie całego systemu

Dla inwestora

- Panel zewnętrzny wykonany został z materiałów odpornych na korozję i akty wandalizmu.
- Panel został zabezpieczony przed kradzieżą przy pomocy kodu PIN
- Domofon skutecznie zabezpiecza budynek przed dostępem niepowołanych osób, minimalizując ryzyko uszkodzenia lub zniszczenia wewnętrznej infrastruktury. Jednocześnie zapewnia mieszkańcom łatwy i wygodny dostęp do budynku.
- Niski koszt urządzenia w przeliczeniu na jednego mieszkańca.
- Elektroniczny klucz dotykowy. Administratorzy nieruchomości oraz służby techniczne mogą używać jednego klucza do wejścia na teren wszystkich podległych im obiektów.

Dla użytkownika

- Domofony cyfrowe wyposażone są w funkcję zamka szyfrowego. Dla każdego lokalu zdefiniowany jest czterocyfrowy kod, którego podanie powoduje odblokowanie wejścia.
- Domofon CD-3100 umożliwia korzystanie z dotykowych kluczy elektronicznych.
- Wybór jednego z 8 predefiniowanych sygnałów wywołania z możliwością ich indywidualnego ustawienia w każdym lokalu.
- Wideomonitor pozwala na podłączenie dodatkowej kamery, np. przed wejściem.

UWAGA!

Domofon CD-3100 dostępny jest w dwóch wersjach: audio i wideo. Obie wersje wykorzystują ta samą kasetę elektroniki EC-3100 i zasilacze, w obu wersjach ustawienie parametrów pracy domofonu odbywa się w ten sam sposób. Wersje różnią się głównie typem zastosowanych paneli, dodatkowymi elementami w wersji wideo (panele w wersji wideo, przełączniki, rozdzielacze i monitory) oraz sposobem wykonania instalacji elektrycznej. W instrukcji obsługi opisane są obie wersje. Dla instalacji w wersji audio należy pominąć zalecenia dotyczące wersji wideo.

W domofonie CD-3100 stosowany jest jeden typ kasety elektroniki- EC-3100. Przeznaczenie urządzenia (obsługa wejścia głównego lub podrzędnego) definiowana jest programowo.

W opisie używane są skróty - centrala skonfigurowana do obsługi wejścia głównego oznaczana jest jako EC-3100/H, a centrala skonfigurowana do obsługi wejścia podrzędnego jako EC-3100/U. Domyślnie centrale konfigurowane są jako EC-3100/U.

1 Warunki eksploatacji

- Przed przystąpieniem do instalacji i korzystania z systemu wideodomofonowego należy zapoznać się z instrukcją obsługi.
- Instalacja elektryczna powinna być wykonana zgodnie z normą PN-IEC-60364-1 przez osobę legitymującą się odpowiednimi uprawnieniami. Instalacja nie powinna być narażona na bezpośrednie wyładowania atmosferyczne.
- Monitor należy zamontować w łatwo dostępnym dla domowników miejscu, na wysokości co najmniej 1,5m w taki sposób, aby nie stwarzał dla nich zagrożenia i nie był narażony na przypadkowe potrącenia. Monitor montować co najmniej 1,5 metra od źródeł silnych zakłóceń elektromagnetycznych.
- Zabronione jest podłączanie elementów domofonu do innych instalacji, z wyjątkiem zastosowań wskazanych przez producenta.
- Monitor, unifon i kasetka elektroniki nie powinny być narażone na działanie wysokiej temperatury oraz wilgoci. Nie należy montować wymienionych elementów w łazienkach ani w pobliżu grzejników.
- Nie należy zakrywać otworów w monitorze i unifonie, ponieważ może to spowodować jego niewłaściwe działanie.
- Nie należy wkładać żadnych metalowych przedmiotów w otwory znajdujące się w unifonach lub monitorach, ponieważ może to doprowadzić do porażenia prądem lub pożaru.
- Do zacisków unifonu nie należy podłączać zasilania z zewnętrznych źródeł, ponieważ może to doprowadzić do jego uszkodzenia lub pożaru.

- **Nie należy trzymać słuchawki unifonu lub wideodomofonu przy uchu i wciskać dźwigni (widełek) w podstawie unifonu lub monitora lub trzymać słuchawki przy uchu, kiedy dźwigania (widełki) unifonu lub monitora pozostaje w pozycji wciśniętej, gdyż grozi to pojawieniem się w słuchawce głośnego sygnału wywołania, który może doprowadzić do uszkodzenia słuchu.**
- Samodzielna naprawa urządzeń wchodzących w skład domofonu jest zabroniona, ponieważ może być niebezpieczna dla zdrowia i życia.
- Podłączenie do zacisków domofonu zasilania ze źródeł o parametrach innych niż zalecane przez producenta jest zabronione. Producent nie ponosi odpowiedzialności za straty powstałe w wyniku stosowania niewłaściwych zasilaczy.
- Do czyszczenia elementów domofonu nie należy stosować benzyny ani rozpuszczalników i silnych detergentów, ponieważ mogą one spowodować uszkodzenie powierzchni urządzeń.
- Zniekształcenia obrazu pojawiające się w trakcie deszczu lub bezpośrednio po nim mają charakter przejściowy, związany z gromadzeniem się wody w okolicy obiektywu i nie są objawem uszkodzenia sprzętu.
- Sygnałów z domofonu nie doprowadzać do wejść odbiorników RTV, ponieważ grozi to uszkodzeniem tych odbiorników lub domofonu.
- Panela zewnętrznego nie należy uszczelniać (np. silikonem). Pogarsza to wentylację i prowadzi do korozji.

2 Instalacja domofonu

W poniższych punktach podane zostały kolejne, najbardziej istotne etapy projektowania, wykonania i uruchomienia systemu domofonowego. W nawiasach podane zostały punkty instrukcji, w których znaleźć można szczegółowe informacje.

1. Zapoznać się z instrukcją obsługi, szczególnie z warunkami eksploatacji domofonu
2. Określić docelową konfigurację, tryb pracy a następnie dobrać niezbędne elementy. (rozdział 3, str. 6, rozdział 5, str. 14)
3. Określić miejsce montażu elementów systemu.
4. Dla przyjętej konfiguracji zaprojektować instalację elektryczną (rozdział 5.2, str. 17), dobrać odpowiednie przekroje i rodzaj przewodów (rozdział 15, str. 57)
5. Określić adresy logiczne i fizyczne urządzeń. (rozdział 4, str. 11)
6. Zamontować urządzenia systemu domofonowego (rozdział 6.4, strona 19) i podłączyć zgodnie ze schematem połączeń
7. Włączyć zasilanie i sprawdzić działanie systemu. Jeśli domofon wymaga konfiguracji uruchomić tryb programowania centrali (rozdział 7, str. 29).
8. Ustawić parametry pracy systemu domofonowego.

9. W przypadku uruchomienia systemu z hierarchią wejść ustawić ograniczenia zakresów obsługiwanych lokali w kasetach podrzędnych (rozdział 7, str. 32).
10. Sprawdzić działanie systemu korzystając z procedury instalacyjnej
11. W miarę konieczności wykonać strojenie toru akustycznego (rozdział 6.11, str.26).

3 Elementy domofonu

Kaseta elektroniki

W domofonie CD-3100 wykorzystywany jest jeden rodzaj kasety elektroniki - EC-3100, którą stosuje się do obsługi wejścia głównego i wejść podrzędnych. Przeznaczenie (tryb pracy) kasety elektroniki definiowane jest przez instalatora. Domyślnie kaseeta elektroniki pracuje w trybie U i obsługuje wejście podrzędne. Obsługa wejścia głównego (praca w trybie H) wymaga zmiany w konfiguracji kasety (programowanie, str. 30).

Panel zewnętrzny

Do systemu CD-3100 zaprojektowanych zostało kilka typów paneli zewnętrznych. Panele wykonywane są w wersji audio i w wersji wideo (z kolorową kamerą i oświetlaczem LED). Wykonywane są z blachy cynkowanej pokrytej farbą proszkową lub stali nierdzewnej, we wszystkich panelach stosowana jest klawiatura optyczna. Panele mogą być wyposażone w czytnik dotykowych kluczy elektronicznych iButton lub zbliżeniowych kluczy RFID. Klucz elektroniczny jest alternatywą dla zamka szyfrowego, jest również doskonałym zamiennikiem tradycyjnego klucza mechanicznego, od którego jest znacznie lżejszy i wygodniejszy w użyciu. Ponadto klucz elektroniczny może być zaprogramowany w dowolnej liczbie domofonów wyposażonych w czytnik.

Dostępne są następujące rodzaje paneli zewnętrznych:

Typ panela	Opis
CP-3100TK/xx	panel w wersji audio w kolorze xx z czytnikiem kluczy i-Button
CP-3100R/xx	panel w wersji audio w kolorze xx z czytnikiem kluczy RFID
CP-3100NK/xx	panel w wersji audio z mini listą lokatorów
CP-3100VTK/xx	panel w wersji wideo z czytnikiem kluczy i-Button
CP-3110TK/xx	panel w wersji audio wykonany ze stali nierdzewnej (układ poziomy) z czytnikiem kluczy i-Button
CP-3120TK/xx	panel w wersji audio wykonany ze stali nierdzewnej (układ pionowy) z czytnikiem kluczy i-Button
CP-3111VTK/xx	panel w wersji wideo (z kolorową kamerą) wykonany ze stali nierdzewnej (układ poziomy) z czytnikiem kluczy i-Button
CP-3121VTK/xx	panel w wersji wideo (z kolorową kamerą) wykonany ze stali nierdzewnej (układ pionowy) z czytnikiem kluczy i-Button

Oświetlacz w panelach w wersji wideo pozwala na rozpoznanie twarzy z odległości ok. 50 cm od kamery. Diody oświetlające znajdują się za szybką wyświetlacza, w związku z czym są skuteczne tylko w przypadku, kiedy twarz osoby odwiedzającej skierowana jest w stronę klawiatury domofonu.

W systemie CD-3100 do jednej kasety elektroniki EC-3100/U (skonfigurowanej do obsługi wejścia podrzędnego) można podłączyć od 1 do 3 paneli zewnętrznych, do kasety EC-3100/H - od 1 do 4. Jeden z paneli może być zasilany z kasety elektroniki, pozostałe panele muszą być zasilane z lokalnych zasilaczy, dlatego do miejsc, w których zamontowane będą te panele należy doprowadzić napięcie sieci energetycznej i przewidzieć miejsce na zamontowanie zasilacza. Podłączenie więcej niż jednego panela wymaga też zastosowania modułu MRL-1.

Unifony

Z cyfrowym systemem domofonowym CD-3100 współpracują unifony do domofonów cyfrowych firmy Laskomex. Są to modele LF-8, LT-8, LX-8, LR-8, LM-8 lub LY-8 we wszystkich odmianach.

Dopuszcza się stosowanie unifonów innych firm pod warunkiem, że impedancja unifonu (w trakcie wywołania i rozmowy) $Z \geq 40 \Omega$ oraz prąd linii w stanie aktywnym $I=(70-100\text{mA})$.

Zastosowanie unifonów innych firm niż Laskomex może wiązać się z wadliwym działaniem systemu domofonowego. Firma Laskomex nie bierze odpowiedzialności za szkody wyrządzone przez urządzenia innych producentów oraz może odmówić wykonania naprawy gwarancyjnej w przypadku zniszczeń lub uszkodzeń systemu domofonowego spowodowanych zastosowaniem unifonów nie będących produkcji PPUH Laskomex lub nie akredytowanych przez nią.

Unifon LM-8W/1 posiada dodatkowy przycisk służący do sterowania napędem bramy wjazdowej. Stosowanie unifonów innych producentów nie jest zalecane, ponieważ może być przyczyną nieprawidłowego działania całego systemu domofonowego.

Unifon LM-8W/3 został wyposażony w słuchawkę o dużej skuteczności, która zapewnia uzyskanie sygnału wywołania głośniejszego o ok. 6 dB niż w przypadku standardowego unifonu LM-8.

Unifon LM-8W/4 to unifon z funkcją dzwonka do drzwi. W unifonie znajdują się dodatkowe zaciski umożliwiające podłączenie przycisku dzwonka. Wciśnięcie przycisku spowoduje włączenie gongu. Unifon wymaga dodatkowego zasilania.

Unifon głośnomówiący LG-8 i LG-8D

Unifon LG-8 przeznaczony jest do cyfrowych systemów domofonowych firmy Laskomex (CD-2502 i CD-3100). Unifon LG-8 pracuje w układzie simplex - podczas prowadzenia rozmowy użytkownik unifonu musi wcisnąć przycisk TALK, w czasie, kiedy mówi. Unifon LG-8D pracuje w systemie duplex (rozmowa możliwa jest w obu kierunkach bez korzystania z przycisków lub przełączników). Unifon wymaga zewnętrznego zasilania z zasilacza centralnego 15V DC/4A (do 40 unifonów) lub własnego zasilacza 15V DC/1A. Unifon pełni też rolę dzwonka do drzwi. Przycisk dzwonek podłączany jest do dwóch zacisków w unifonie, jego wciśnięcie spowoduje, że w unifonie zosta-

nie wygenerowany sygnał gongu. Szczegółowa instrukcja podłączenia, programowania i używania unifonu LG-8 znajduje się w dołączonej do niego instrukcji.

Monitor MV-6450

Czarno-biały monitor przeznaczony jest do systemu CD-3100 w wersji wideo. MV-6450 to czarno-biały monitor z ekranem CRT i słuchawką do prowadzenia rozmowy. Do monitora można podłączyć jedną dodatkową kamerę umieszczoną np. przed wejściem do mieszkania. Monitor nie będzie współpracował z wideodomofonami innych producentów ani wideodomofonami analogowymi.

Monitor MV-6451

Monitor pełni rolę analogiczną do MV-6450, z tym że pozwala na podłączenie do 3 dodatkowych kamer. Do przełączania obrazów z kolejnych kamer służy przycisk w monitorze.

Monitor MVC-6550 i 6650

Kolorowe monitory do systemów cyfrowych firmy Laskomex. Są to bezsłuchawkowe monitory głośnomówiące z wyświetlaczem TFT pracujące w systemie duplex. Szczegółowe informacje dotyczące montażu i korzystania z monitorów znajdują się w dołączonej do nich instrukcji obsługi.

Monitor MVC-6850

Kolorowy monitor do systemów cyfrowych firmy Laskomex. Jest to monitor ze słuchawką z wyświetlaczem TFT. Szczegółowe informacje dotyczące montażu i korzystania z monitora znajdują się w dołączonej do niego instrukcji obsługi.

Rozdzielacz sygnału CVR-1 i CVR-2.

Rozdzielacz sygnału wizji przeznaczony jest do domofonu w wersji wideo, umożliwia podłączenia monitorów do instalacji domofonowej lub do rozgałęzienia instalacji elektrycznej domofonu. Ponadto rozdzielacz wzmacnia i koryguje sygnał wizji.

Instalacja elektryczna łącząca kasetę elektroniki z monitorami wykonywana jest w postaci magistrali z rozdzielaczami CVR-x na piętrach. Do rozdzielaczy tych należy doprowadzić przewody z monitorów. Istotny jest sposób wykonania instalacji - przewód należy prowadzić kolejno od jednego rozdzielacza do kolejnego, a w rozdzielaczu znajdującym się na końcu magistrali należy odpowiednio skonfigurować obciążenie linii (patrz rys 13, strona 25).

Rozdzielacz sygnału posiada jedno wejście sygnałów L+,L-,C+,C- z zaciskami śrubowymi (ARK) i cztery niezależne wyjścia zakończone gniazdami RJ 45 (CVR-1) lub zaciskami śrubowymi ARK (CVR-2).

Rozdzielacz CVR-1 nie wymaga zasilacza - pobiera napięcie z podłączonych do niego monitorów, choć posiada też zaciski umożliwiające zasilanie go z innego źródła, np. kasety elektroniki EC-2502. Wykorzystuje się je w przypadku, kiedy rozdzielacz pracuje jako rozgałęźnik sygnału.

Rozdzielacz CVR-2 wymaga zewnętrznego zasilacza, z którego można zasilać także monitory.

W rozdzielaczu znajduje się układ wzmacniacza i korekcji sygnału wideo umożliwiający optymalne dopasowanie parametrów rozdzielacza do parametrów instalacji elektrycznej.

Przełącznik CVP-2

Przełącznik sygnału wizji CVP-2 przeznaczony jest do domofonu w wersji wideo. Służy do przełączania sygnałów wizji pochodzących z kamer w różnych panelach zewnętrznych. Przełącznik użyty przy wejściu głównym pozwala na podłączenie sygnałów z maksymalnie czterech paneli. Użyty przy wejściu podrzędnym może przełączać sygnały wizji z maksymalnie 3 paneli zewnętrznych i jednego z wejść głównych. W przełączniku znajdują się dwa wyjścia sygnału X i Y, które można wykorzystać do rozgałęzienia sygnału w instalacji domofonu. Jeżeli zachodzi potrzeba rozdzielania sygnału na większą liczbę gałęzi, należy zastosować do tego celu rozdzielacz CVR-x. Przełącznik zasilany jest z kasety elektroniki (zaciski +V i G) i nie wymaga odrębnego zasilacza. Sygnał sterujący przełącznikiem podawany jest na wejście CS. Przełącznik pełni też rolę wzmacniacza oraz układu korekcji sygnału. Włączenie układu korekcji oraz stopień wzmocnienia dla obydwu wyjść X i Y określone są położeniem jumperów na złączu JP3. W przełączniku znajdują się złącza z jumperami umożliwiające ustawienie impedancji wejściowej i wyjściowej przełącznika (patrz str. 23).

Moduł MRL-1

Moduł MRL-1 stosowany jest w domofonie w wersji wielowejsiowej. Moduł służy do po podłączenia kilku paneli do jednej kasety elektroniki. W systemie CD-3100 z jednym wejściem panel można podłączyć bezpośrednio do kasety elektroniki, montaż kolejnych paneli wymaga użycia MRL-1.

Zasilacz

Do zasilania kasety elektroniki należy stosować zasilacz prądu zmiennego ZS-K-25/01 art.0018 lub TSZZM 25/021M.

W systemie CD-3100 jeden panel i kaseca elektroniki mogą być zasilane wspólnie z zasilacza tego typu. Pozostałe panele muszą być zasilane z własnych zasilaczy.

Do zasilania paneli zewnętrznych należy stosować zasilacze stabilizowane 13,5V DC/1A.

Elektrozaczep

Do domofonu CD-3100 zalecane jest stosowanie elektrozaczepów na napięciu 12V AC/DC i poborze prądu nie przekraczającym 1A. Czas działania ustalany jest programowo i może być mieniony przez instalatora.

Domofon CD-3100 w wersji podstawowej nie obsługuje zamków elektromagnetycznych (obsługa zamków elektromagnet. możliwa jest po zastosowaniu dodatkowego modułu MEZ-01).

Przycisk otwierania drzwi

Przycisk służy do zwolnienia elektrozaczepu przy wychodzeniu z obiektu, np. w sytuacji kiedy w drzwiach lub furtce nie została od wewnętrznej strony zamontowana klamka, tylko uchwyt (gałka).

Jako przycisk może być wykorzystany dowolny przycisk zwierny np. przycisk dzwonekowy lub przycisk napadowy stosowany w systemach alarmowych.

Moduł dodatkowego wywołania PW-1

Moduł umożliwia dodatkową sygnalizację (akustyczną lub optyczną) wywołania w unifonie. Stosowany jest w sytuacji, kiedy unifon znajduje się w pomieszczeniu o dużym natężeniu hałasu lub znajdują się w nim osoby słabo słyszące. Umożliwia uruchomienie na czas wywołania dowolnego urządzenia zasilanego napięciem 12...24V AC dzwonka, syreny czy lampy sygnalizacyjnej.

Obudowy do panela zewnętrznego i listy lokatorów

Standardowo panele zewnętrzne i listy lokatorów dostarczane są w ramce podtynkowej. Obudowy umożliwiają natynkowy montaż tych urządzeń.

Nazwa obudowy	Przeznaczenie - typ panela	Opis
DA-1 DA-2H DA-2V DA-3H DA-3V	CP-3100xx	obudowa jednosegmentowa obudowa dwusegmentowa, pozioma obudowa dwusegmentowa, pionowa obudowa trójsegmentowa, pozioma obudowa trójsegmentowa, pionowa
DAX1-1 DAX1-2H DAX1-2V	CP-3110	obudowa jednosegmentowa obudowa dwusegmentowa, pozioma obudowa dwusegmentowa, pionowa
DAX2-1 DAX2-2H DAX2-2V	CP-3120	obudowa jednosegmentowa obudowa dwusegmentowa, pozioma obudowa dwusegmentowa, pionowa
NP-3000	CP-3100xx	lista lokatorów
NP-2511 NP-2512	CP-3110	lista lokatorów pozioma lista lokatorów pionowa
NP-2521 NP-2522	CP-3120	lista lokatorów pozioma lista lokatorów pionowa

Akumulator

Do kasyety elektroniki można podłączyć akumulator, który służy do zasilania domofonu w przypadku zaniku napięcia w sieci energetycznej. Akumulator podłączany jest do kasyety elektroniki, więc w przypadku przerwy w dostawie energii elektrycznej prawidłowo będzie działał tylko panel zasilany z kasyety elektroniki.

4 Numeracja

Domofon cyfrowy może standardowo obsługiwać numery z zakresu 1...240+14 numerów dodatkowych, jednak bardzo często zachodzi potrzeba by obsługiwać mieszkania o większych numerach, lub numerach ze znacznie szerszego zakresu. Umożliwiają to różne tryby numeracji.

4.1 Tryb normalny

W trybie normalnym numer fizyczny unifonu (programowany jumperami) pokrywa się z numerem logicznym (pod którym zgłasza się unifon po wybraniu numeru z klawiatury). Jest to domyślny tryb pracy domofonu.

4.2 Tryb numeracji z przesunięciem zakresu

W tym trybie numeracji numer fizyczny unifonu (programowany jumperami) nie pokrywa się z jego numerem logicznym (pod którym dzwoni unifon po wybraniu numeru z klawiatury). Ten tryb numeracji używany jest do obsługi lokali o numerach większych niż 255.

$$\text{numer logiczny} = \text{numer fizyczny} + \text{przesunięcie zakresu}$$

Włączenie tego trybu numeracji następuje w momencie ustawienia wartości parametru 'przesunięcie zakresu' na wartość większą od '0'.

Przykład:

W obiekcie należy obsłużyć lokale o numerach 301...310.

- W unifonach należy zaprogramować numery fizyczne w następujący sposób: w lokalu 301 numer 1, w lokalu 302 numer 2 itd.
- Następnie należy wejść w tryb programowania centrali (patrz punkt 7, str. 29) i ustawić parametr przesunięcie zakresu na wartość 300.

Po wykonaniu tych czynności i wybraniu z klawiatury numeru 301 dzwonić będzie unifon, w którym zaprogramowany został fizyczny numer 1, po wybraniu numeru 302 zadzwoni unifon, w którym zaprogramowany został numer 2 itd.

4.3 Tryb numeracji hotelowej

Ten tryb numeracji przeznaczony jest do budynków, w których numer lokalu rozpoczyna się cyfrą odpowiadającą numerowi piętra, na którym lokal ten się znajduje (hotele, domy wczasowe, internaty itp.). Numer fizyczny unifonu oblicza się w oparciu o wzór:

$$\text{numer fizyczny} = P * LL + XX (A)$$

gdzie P- numer piętra, LL- liczba lokali przypadająca na jedno piętro (wartość parametru [LPi] - patrz str. 32), XX- numer lokalu na piętrze (liczba z przedziału 1 ... [LPi])

Ten tryb numeracji zostanie uruchomiony z chwilą ustawienia wartości parametru [LPi] „liczba lokali na piętrze na wartość większą od zera.

Przykład: Należy zainstalować domofon w pięciopiętrowym budynku, w którym numeracja pokoi jest następująca: na parterze 1...20, na I piętrze 101...120 itd.

Na parterze mamy 20 lokali. Na kolejnych piętrach, po uwzględnieniu numerów pełnych setek, które również są brane pod uwagę w obliczeniach (100,200,300...) otrzymujemy po 21 numerów na każde piętro. W pierwszej kolejności należy wejść w tryb programowania centrali i ustawić parametr [LPi] (liczba lokali na piętrze) na wartość 21. Po wyjściu z trybu programowania centrala pracuje w trybie numeracji hotelowej.

Następnie określić, jakie numery logiczne będą odpowiadały poszczególnym numerom fizycznym unifonów. Można się w tym celu posłużyć wzorem, lub skorzystać z kalkulatora dostępnego w jednej z procedur programowania domofonu.

numery lokali	1... 20	numer unifonu	1, 2, ..20	parter
numery lokali	101...120	numer unifonu	22, 23,...41	I piętro
numery lokali	201...220	numer unifonu	43, 44,...62	II piętro
.....
numery lokali	601...620	numer unifonu	127, 128,...146	VI piętro

Na koniec zaprogramować unifony na ustalone wcześniej numery. Łączna liczba unifonów stosowanych w tym trybie numeracji nie powinna przekroczyć 240+14 dowolnie zdefiniowanych numerów dodatkowych.

4.4 Tryb z numeracją budynku

Ten tryb numeracji można wykorzystywać jedynie w systemie domofonowym z hierarchią wejść. Aby nawiązać połączenie z lokalem z panela zewnętrznego przy wejściu głównym należy w pierwszej kolejności wybrać z klawiatury numer budynku, a następnie numer mieszkania. Ten tryb numeracji pozwala na powtórzenie numerów mieszkań w różnych budynkach. Aby uruchomić ten tryb należy wykonać następujące czynności:

- W kasecie elektroniki obsługującej wejście podrzędne ustawić parametr [n-bl] (numer bloku) na wartość większą od zera. Aby połączyć się z jakimkolwiek mieszka-

niem w tej klatce schodowej trzeba poprzedzić numer mieszkania ustawioną cyfrą (patrz str. 32).

- Operację powtórzyć w pozostałych klatkach schodowych (budynekach). Wartości [n-bl] w różnych klatkach schodowych systemu wielowejściowego nie mogą się powtórzyć.
- W kasecie elektroniki obsługującej wejście główne ustawić wartość parametru [nrbl] na 1 (patrz str. 33).

4.5 Zakres obsługiwanych numerów

W domofonie można ograniczyć zakres obsługiwanych numerów (patrz str. 32). Domyślnie włączona jest obsługa wszystkich numerów lokali. Jeżeli zostanie ustawione ograniczenie, to wybranie numeru spoza zadeklarowanego zakresu spowoduje wyświetlenie komunikatu [OFF].

Ograniczenie ustawiane jest dla numerów fizycznych, a nie logicznych !

Ograniczenie to należy w szczególności ustawić w kasetach elektroniki obsługujących wejścia podrzędne (system wielowejściowy z hierarchią wejść), ponieważ pozostawienie domyślnie ustawionych zakresów może utrudnić korzystanie z domofonu, lub uniemożliwić uruchomienie całego systemu domofonowego.

Domyślnie ustawiony jest zakres 1...240.

4.6 Numery dodatkowe

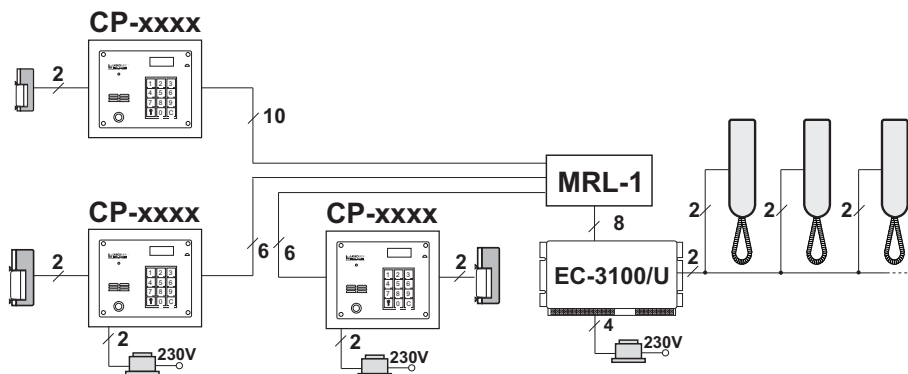
W wielu przypadkach zachodzi potrzeba obsługi numerów nie należących do obsługiwanego zakresu. W domofonie CD-3100 numery te można skojarzyć z czternaściami numerami fizycznymi: 241...254. Dla każdego z wymienionych numerów można indywidualnie zdefiniować dowolny numer z zakresu 1...9998.

4.7 Przekierowanie nieobsługiwanych numerów

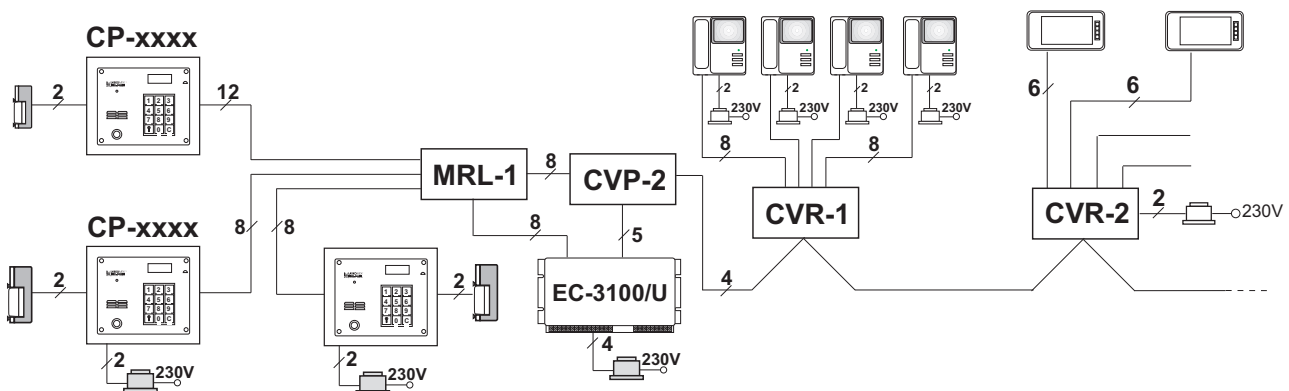
W domofonie CD-3100 można włączyć przekierowanie wszystkich numerów, które nie są obsługiwane przez domofon CD-3100 pod jeden wybrany numer. Dzięki temu można np. wykorzystać domofon CD-3100 w domu jednorodzinnym- domofon można skonfigurować w taki sposób, że bez względu na to, jaki numer zostanie wybrany z klawiatury domofon będzie zawsze dzwonił pod jeden wybrany numer.

5 Konfiguracje pracy domofonu

5.1 System podstawowy



Rysunek 1: System podstawowy, wersja audio



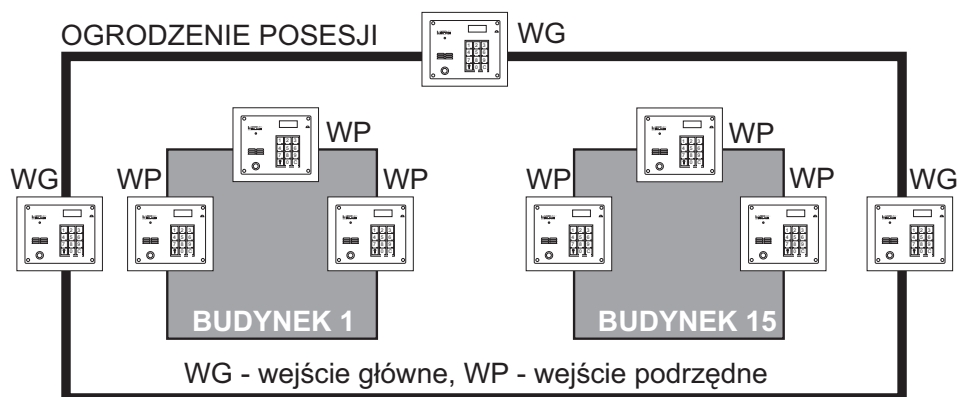
Rysunek 2: System podstawowy, wersja wideo

W podstawowej wersji domofon obsługuje jedną klatkę schodową lub budynek z jednym, dwoma lub trzema wejściami. Przy każdym wejściu zamontowane są panele zewnętrzne. Rozmowę z mieszkańcami danej klatki lub budynku można prowadzić korzystając z dowolnego panela zewnętrznego. W danej chwili można korzystać tylko z jednego panela, w czasie rozmowy na wyświetlaczach w pozostałych panelach wyświetlany jest komunikat [ZAJ]. W wersji wideo dodatkowo lokatorzy mogą obserwować na monitorze swojego rozmówcę.

5.2 System z hierarchią wejść

W systemie z hierarchią wejść wyróżnione są dwa typy wejść: wejścia główne i wejścia podrzędne. CD-3100 może obsłużyć od jednego do czterech wejść głównych oraz do 64 klatek schodowych (budynków) z wejściami podrzędnymi. Do każdej klatki (budynku) może prowadzić od jednego do trzech wejść podrzędnych (patrz rys 3). W praktyce maksymalna liczba wejść podrzędnych (obsługiwanych przez kasetę elektroniki EC-3100/U) zależy od sposobu połączenia systemu - długości przewodów

i jego przekroju, oraz konfiguracji. Rezystancja przewodów linii L+/L- między skrajnymi kasetami nie może przekroczyć 10Ω . Korzystając z paneli przy wejściach głównych



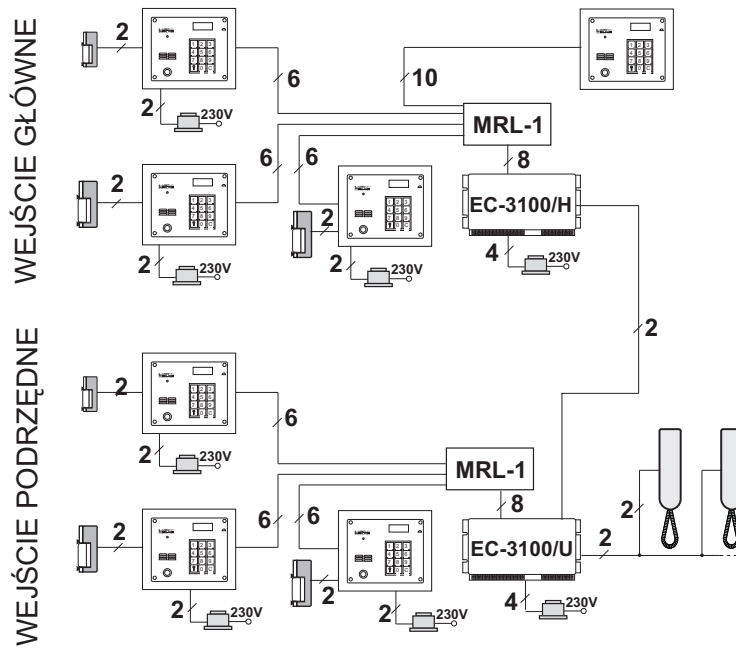
Rysunek 3: System wielowejsiowy

można połączyć się z każdym lokalem w dowolnym budynku lub klatce schodowej. Korzystając z paneli przy wejściach podrzędnych można nawiązać połączenie tylko z lokalami znajdującymi się w klatce lub budynku, do którego prowadzi to wejście. W danym momencie można korzystać tylko z jednego panela zewnętrznego budynku lub klatki schodowej. W czasie, kiedy jeden z nich jest używany, na wyświetlaczach pozostałych widoczny jest komunikat **ZAJ** informujący, że chwilowo nie można z nich korzystać.

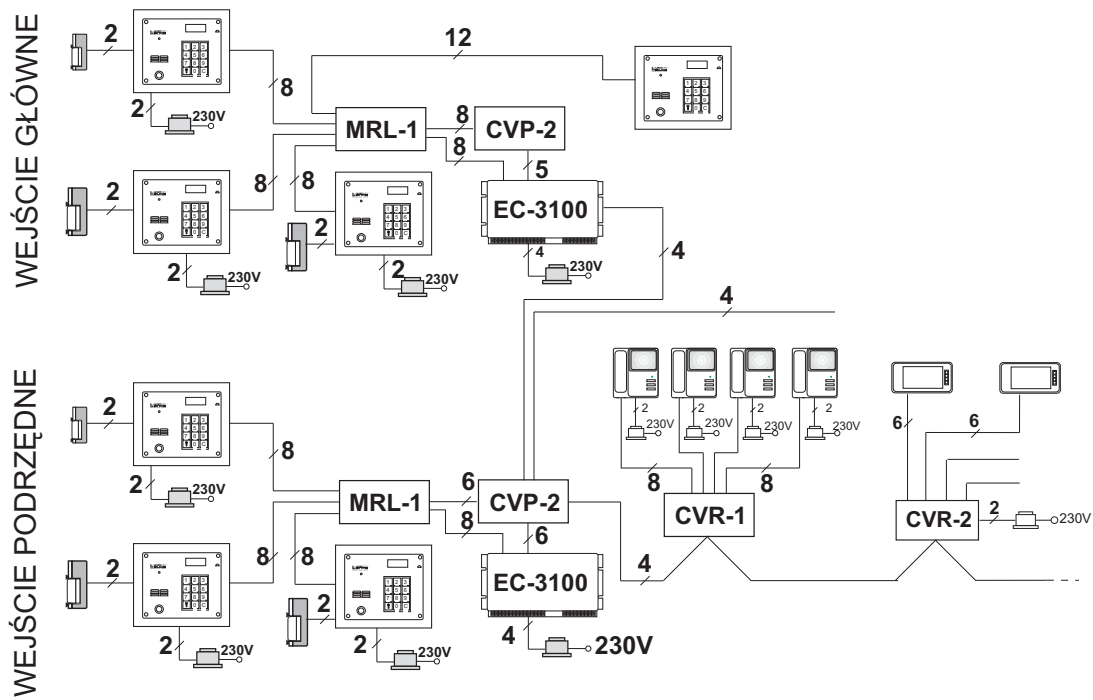
Jeżeli w trakcie rozmowy prowadzonej z wejścia podrzędneho w jednym z budynków (klatek) wystąpi próba połączenia z wejścia głównego z dowolnym lokalem znajdującym się w tym budynku (klatce), to prowadzona rozmowa zostanie przerwana, a następnie nastąpi próba nawiązania połączenia z wejścia głównego.

Elektrozaczep zwalniany jest zawsze przy tym wejściu, z którego nastąpiło wywołanie. Zarówno przy wejściu głównym, jak i wejściu podrzędnym można korzystać z zamka szyfrowego i kluczy elektronicznych.

Domofon został wyposażony w funkcję "szybkie wejście", ułatwiającą korzystanie z systemu domofonowego z wejściem głównym (patrz str. 42). Na rys. 5 przedstawiony jest schemat ilustrujący poszczególne odcinki instalacji elektrycznej domofonu oraz wymagane liczby przewodów.



Rysunek 4: System z hierarchią wejść, wersja audio



Rysunek 5: System z hierarchią wejść, wersja wideo

6 Montaż i uruchomienie

6.1 Wykonanie instalacji elektrycznej

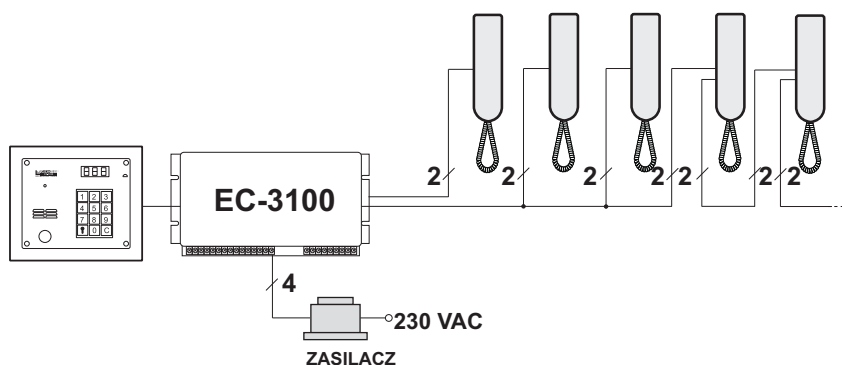
Domofon CD-3100 dostępny jest w wersji audio i wersji wideo. W zależności od wersji należy w inny sposób wykonać instalację elektryczną domofonu.

Ogólne zalecenia do wykonania instalacji elektrycznej

- Instalacja elektryczna powinna być wykonana zgodnie z normą PN-IEC 60364-1, przez osobę posiadającą odpowiednie uprawnienia.
- Przekrój poprzeczny żył użytego przewodu powinien być dobrany w zależności od odległości między łączonymi elementami (patrz rozdział "Dobór przewodów", str. 57). Aby zapewnić odpowiedni przekrój można wybrane połączenia zdublować lub zastosować przewody o większej średnicy.
- Typ pracy kasyety elektroniki ustawiany jest programowo. W zależności od wyboru mogą one pełnić funkcję kasyety Master (EC-3100/H) lub Slave (EC-3100/U). Domyślnie kaseeta elektroniki skonfigurowana jest do pracy przy wejściu podrzędnym (EC-3100/U).
- Zalecane jest, aby kaseeta elektroniki, zasilacz, moduł MRL-1 i przełącznik CVP-2 umieszczone były w skrzynce instalacyjnej. Zasilacz powinien być zamontowany w takiej odległości, aby można go było podłączyć przy użyciu oryginalnego przewodu.
- Do kasyety elektroniki skonfigurowanej jako EC-3100/U można podłączyć od 1 do 3 paneli zewnętrznych. Jeden z nich może być zasilany z EC-3100/U, dwa pozostałe z własnych, lokalnych zasilaczy.
- Do kasyety elektroniki skonfigurowanej jako EC-3100/H można podłączyć od 1 do 4 paneli zewnętrznych. Jeden z nich może być zasilany z EC-3100/H, dwa pozostałe z własnych, lokalnych zasilaczy.
- Długość przewodu łączącego panel zewnętrzny z kasetą elektroniki w przypadku zasilania panela z kasyety elektroniki nie powinna przekroczyć 50m przy zachowaniu odpowiednich przekrojów przewodów.
- Długość przewodu łączącego panel zewnętrzny z kasetą elektroniki w przypadku zasilania panela z lokalnego zasilacza nie powinna przekroczyć 150m.
- Przewody przeznaczone do układania w ziemi powinny być zabezpieczone przed wpływem wilgoci.
- Zalecane jest, aby wszystkie przewody były układane w miarę możliwości z dala od innych instalacji elektrycznych. W szczególności przewody instalacji domofonowej powinny być ułożone w odległości nie mniejszej niż 20 cm od przewodów energetycznych.

6.2 Instalacja elektryczna CD-3100 w wersji audio

- Odcinek panel zewnętrzny- kasetka elektroniki wykonać przewodem parowanym o średnicy minimum 0,5 mm i liczbie żył nie mniejszej niż 16. Jeżeli domofon będzie sterował napędem bramy wjazdowej należy zarezerwować dodatkowo 2 żyły. Można stosować przewody YTKSY, UTP, LAN T11.
- W wersji audio połączenie między kasetką elektroniki a unifonami wykonać dowolnym przewodem, minimum dwużyłowym, np. YTDY. Jeżeli stosowane będą unifony ze sterowaniem bramy należy stosować przewód minimum 4 żyłowy.
- W wersji audio sposób prowadzenia instalacji od kasetki elektroniki do unifonów nie ma znaczenia. Każdy unifon może być podłączony oddzielnym przewodem, instalacja może być prowadzona od jednego unifonu do następnego lub unifony mogą być podłączone do wspólnej magistrali. Łączna długość przewodu na odcinku od unifonu od kasetki elektroniki nie powinna przekroczyć 150m.



Rysunek 6: Sposób podłączenia unifonów do kasetki elektroniki

6.3 Instalacja elektryczna CD-3100 w wersji wideo

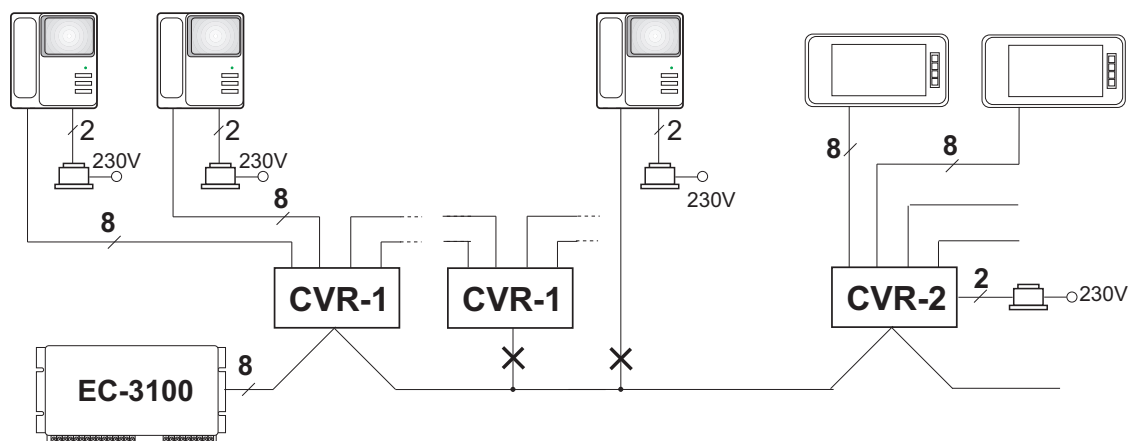
- Sygnał wideo w systemie CD-3100 jest przesyłany linią symetryczną. Rozwiązanie takie zapewnia małą wrażliwość linii na zewnętrzne zakłócenia i pozwala na przesyłanie obrazu na stosunkowo duże odległości, wymaga jednak przestrzegania pewnych zasad przy wykonywaniu instalacji elektrycznej.
- odcinek panel zewnętrzny- kasetka elektroniki wykonać przewodem parowanym o średnicy minimum 0,5 mm, impedancji 100 Ω i liczbie żył nie mniejszej 18. Jeżeli domofon będzie sterował napędem bramy wjazdowej należy zarezerwować dodatkowo 2 żyły.
- Odcinek panel zewnętrzny-kasetka elektroniki wykonać kablem telekomunikacyjnym lub skrętką UTP (np. XzTKMXpw, YTKSY, UTP kat.5, LAN T11).
- Odcinek kasetka elektroniki-rozdziałacz CVR-1 wykonać skrętką UTP kat.5 lub skrętką telekomunikacyjną (np. YTKSY).

- Odcinek rozdzielacz-monitor wykonąć skrętką UTP kat. 5. W przypadku CVR-1 na końcach przewodu przy rozdzielaczach zamocować wtyczki RJ45 (zgodnie z instrukcją obsługi).
- Łączna długość odcinka kasety elektroniki-rozdzielacz + rozdzielacz-monitor nie powinna przekroczyć 150m.
- Należy zwrócić uwagę na odpowiednie parowanie przewodów. Na schemacie para przewodów zaznaczona jest położonymi blisko siebie kreskami (grubą i cienką).
- Zalecane jest wykonywanie instalacji z wykorzystaniem rozdzielaczy CVR-2. Do rozdzielacza doprowadzane są sygnały z centrali a następnie rozsyłane do monitorów. Do jednego rozdzielacza można podłączyć do czterech monitorów.
- Niedopuszczalne jest wykonywanie rozgałęzień przez połączenie dwóch odcinków przewodu (w celu rozgałęzienia sygnału należy zastosować rozdzielacz CVR-x - patrz kolejny punkt). Przy równoległym łączeniu odbiorników przewód należy prowadzić od jednego odbiornika (monitora, rozdzielacza, przełącznika) do następnego. Należy też przestrzegać zasady, że sygnał przychodzi do odbiornika jednym przewodem, a wychodzi drugim. Obydwa przewody łączone są na zaciskach odbiornika.
- W domofonach z dużą liczbą abonentów instalację należy wykonać w postaci gałęzi. W jednej gałęzi można podłączyć do 10 odbiorników (monitorów lub rozdzielaczy). Kolejną gałąź można utworzyć traktując jedno z wyjść dowolnego rozdzielacza jako początek gałęzi (patrz str. 20).
- Należy zwrócić uwagę na dopasowanie impedancji falowej przewodu do impedancji podłączonych urządzeń. W urządzeniach znajdujących się na początku i na końcu linii powinien być zamontowany równolegle do linii rezystor o wartości równej wartości impedancji falowej kabla. W pozostałych podłączonych do linii urządzeniach nie należy montować żadnych rezystorów obciążenia. Rezystancję obciążenia w panelu zewnętrznym, monitorach, rozdzielaczach i przełącznikach ustawia się przy pomocy jumperów.
- Dopuszczalne są instalacje mieszane, w których stosuje się jednocześnie unifony i monitory.

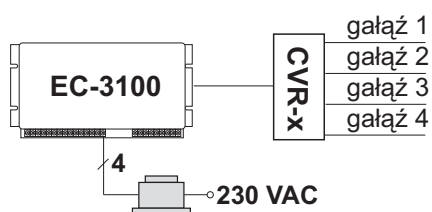
6.4 Montaż panela zewnętrznego

UWAGA!

W systemie CD-3100 każdy panel podłączony do tej samej kasety elektroniki musi mieć unikalny numer ustawiony jumperami na złączu J1 (patrz rys. 9). Numer ten należy ustawić przed zamontowaniem panela. W panelu należy ustawić numer 1,2,3 lub 4. Numery 5 i 6 zarezerwowane są dla obsługi serwisowej paneli i nie należy ich ustawiać w panelach w trybie normalnej pracy.



Rysunek 7: Sposób podłączenia monitorów do kasety elektroniki



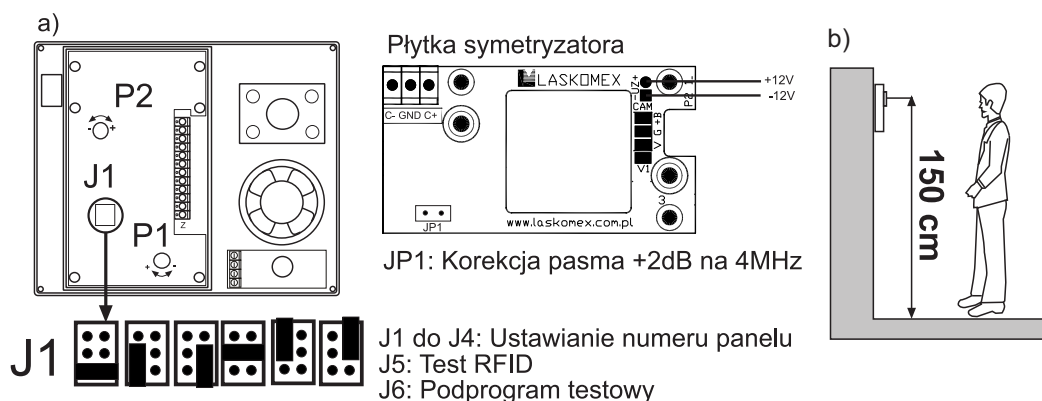
Rysunek 8: Sposób rozdzielania sygnałów w instalacji wideo

Montaż podtynkowy. W ścianie wykonać otwór o takich wymiarach, aby ramka panela zewnętrznego swobodnie do niego wchodziła, a brzegi otworu były zakryte. Wywiercić 4 otwory $\phi 10$ pod kołki rozporowe. Siłę dokręcania (ważne gdy wykuty otwór jest głębszy niż grubość kasety) dopasowujemy tak, aby nie wystąpiło pokrzywienie ramki. Wykonać podłączenia elektryczne i przymocować do ramki panel z klawiaturą przy pomocy dwóch wkrętów M4 i dwóch nitów zrywalnych (znajdujących się w komplecie). W miarę możliwości należy montować panel zewnętrzny w wiatrołapach, jest on wtedy lepiej chroniony przed wpływem pogody. Zabrudzenie klawiatury (śnieg, błoto) może powodować jej wadliwe działanie w takim przypadku należy bezzwłocznie usunąć zabrudzenia.

Montaż natynkowy. Wywiercić otwory do zamocowania obudowy natynkowej, umieścić w obudowie ramkę (lub ramki) podtynkową i obydwie elementy przykręcić kołkami rozporowymi. Podłączyć przewody, zamocować panel z klawiaturą przy pomocy śrub i nitów.

UWAGA!

W przypadku instalowania systemu domofonowego z opcją wideo należy zastosować przewody typu skrętka UTP, kabli telefonicznych (np. YTKSY) o impedancji falowej 100Ω . Przy montażu paneli należy zapewnić właściwą wentylację znajdujących się w nim podzespołów. Z tego powodu nie jest zalecane jakiegokolwiek uszczelnianie (silikonem, pianką itp.) przestrzeni między ramką a panelem.



Rysunek 9: a) Panel zewnętrzny- ustawienie numeru fizycznego i elementy regulacyjne. b) Zalecana wysokość montażu panelu zewnętrznego z kamerą.

Montaż panela z listą lokatorów Panel z listą lokatorów CP-3100N nie może być wyposażony w kamerę, stąd nie jest używany w domofonach w wersji wideo.

Przy montażu panela z listą lokatorów należy pamiętać o tym, aby przed zainstalowaniem urządzenia umieścić w nim opis. Opis należy wykonać na kartce papieru o wymiarach 51 x 90 mm. Najwygodniej jest wykonać nadruk na kartce A4, a następnie dociąć ją na wymagany wymiar. Przy wykonywaniu nadruku należy pamiętać o pozostawieniu 4 mm marginesu przy każdej krawędzi kartki. Nadruk najlepiej wykonać na białej kartce papieru o gramaturze ok 100 g/m^2 używając drukarki laserowej. Nie należy stosować drukarki atramentowej, ponieważ wykonany w ten sposób nadruk może ulec rozmazaniu pod wpływem wilgoci. Z tego samego powodu wskazane jest zalaminowanie kartki z wykonanym nadrukiem. Do wykonania projektu nadruku można wykorzystać dowolny program graficzny, np. Corel Draw lub Photoshop.

W wykonaniu wideo panele z listą lokatorów nie są dostępne.

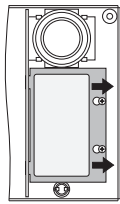
6.5 Montaż kasy elektroniki i zasilacza

Kasetę elektroniki i zasilacz należy zamontować wewnątrz budynku, najlepiej w miejscu niedostępnym dla niepowołanych osób. Zalecane jest aby obydwa urządzenia umieszczone zostały w skrzynce instalacyjnej, kasetę mocuje się przy pomocy czterech wkrętów. Do miejsca, w którym zamontowany jest zasilacz musi być doprowadzone zasilanie z sieci energetycznej.

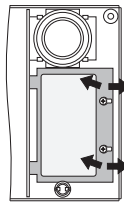
Obudowa kasy elektroniki mocowana jest do podstawy przy pomocy dwóch wkrętów. Zdjęcie obudowy kasy wymaga zdemontowania całej kasy, ponieważ wkręty mocujące obudowę umieszczone są z tyłu podstawy.

Końcówki przewodów z uzwojenia wtórnego transformatora zasilającego należy nawinąć na mniejszym rdzeniu ferrytowym dołączonym do zestawu. Każdym z przewodów należy nawinąć 2,5 zwoju w sposób przedstawiony na rysunku 11. Podobnie należy postąpić z przewodem łączącym moduł MRL-1 z kasetą elektroniki - od strony kasy

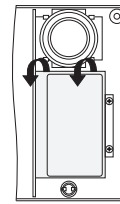
Poluzować śruby mocujące i przesunąć ramkę w kierunku zewnętrznej krawędzi panela



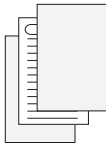
Usunąć ramkę podnosząc ją lekko do góry, a następnie przesuwając w kierunku zewnętrznej krawędzi panela



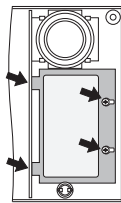
Wymontować płytki plexi



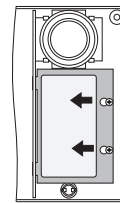
Między płytki włożyć kartkę z opisem, całość ponownie umieścić w panelu pamiętając, że cienka płytka powinna znajdować się od strony spodu panela



Wcięcia z lewej strony ramki wsunąć w otwory w obudowie panelu. Ramkę docisnąć tak, aby śruby znalazły się w otworach na wkręty.

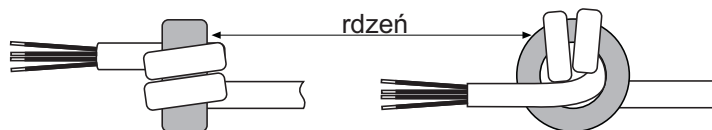


Przesunąć ramkę w sposób pokazany na rysunku i dokręcić śruby



Rysunek 10: Wymiana kartki z listą lokatorów w panelu CP-3100N

elektroniki końcówkę przewodu należy nawinąć na większym rdzeniu. Jeżeli grubość przewodu na to nie pozwala, należy zdjąć izolację i nawinąć na rdzeniu tylko te żyły, które są wykorzystywane do połączenia. Podłączyć przewody zgodnie ze schematem



Rysunek 11: Montaż rdzenia ferrytowego na przewodach

połączeń. Jeżeli na wyświetlaczu pojawi się napis [E-2] oznacza to zwarcie przewodów w linii unifonów. Domofon CD-3100 jest odporny na takie zwarcie, jednak należy je jak najszybciej usunąć. Kasetka elektroniki jest wstępnie wyregulowana i jeśli nie ma takiej potrzeby, to nie należy zmieniać położenia elementów regulacyjnych.

Jeżeli jest to konieczne, regulację należy przeprowadzić po uruchomieniu wszystkich unifonów.

Następnie uruchomić procedurę instalacyjną P-3-0 i przystąpić do montażu i uruchomienia monitorów i unifonów.

6.6 Montaż modułów MRL-1

Moduł MRL-1 służy do podłączenia więcej niż jednego panela do jednej kasetki elektroniki. Moduł używany jest w kasetkach elektroniki obsługujących wejścia główne i wejścia podrzędne. Moduł należy zamontować możliwie blisko kasetki elektroniki.

Aby zamontować moduł MRL-1 należy wykręcić cztery wkręty mocujące pokrywę obudowy do jej podstawy. Po zdjęciu pokrywy wykonać w podstawie otwory pod wkręty mocujące, przyłożyć ją do ściany i zaznaczyć miejsca pod kołki rozporowe.

Wywiercić w ścianie otwory, włożyć w nie plastikowe elementy kołków rozporowych i przykręcić wkrętami podstawę do ściany. Następnie podłączyć przewody zgodnie ze schematem połączeń i przykręcić pokrywę. Moduł MRL-1 nie wymaga zasilania ani żadnej konfiguracji i regulacji.

6.7 Montaż przełącznika CVP-2

Przełącznik należy zamontować w skrzynce instalacyjnej lub na ścianie wewnątrz budynku, najlepiej w skrzynce instalacyjnej wspólnej z kasetą elektroniki i modułem MRL-1. W tym celu należy wykręcić cztery wkręty mocujące pokrywę obudowy do jej podstawy. Po zdjęciu pokrywy wykonać w podstawie otwory pod wkręty mocujące (W1, W2 - rys. 12), wywiercić w ścianie otwory pod kołki rozporowe i przykręcić podstawę do ściany. Podłączyć przewody do zacisków ARK w przełączniku, w pokrywie obudowy wyłamać szczypcami zaślepki w miejscach, w których do obudowy zostaną wprowadzone przewody i przykręcić pokrywę do podstawy.

Wejście C4+, C4- w przełączniku pracującym przy wejściu podrzędnym zarezerwowane jest dla sygnału przychodzącego z bramy głównej.

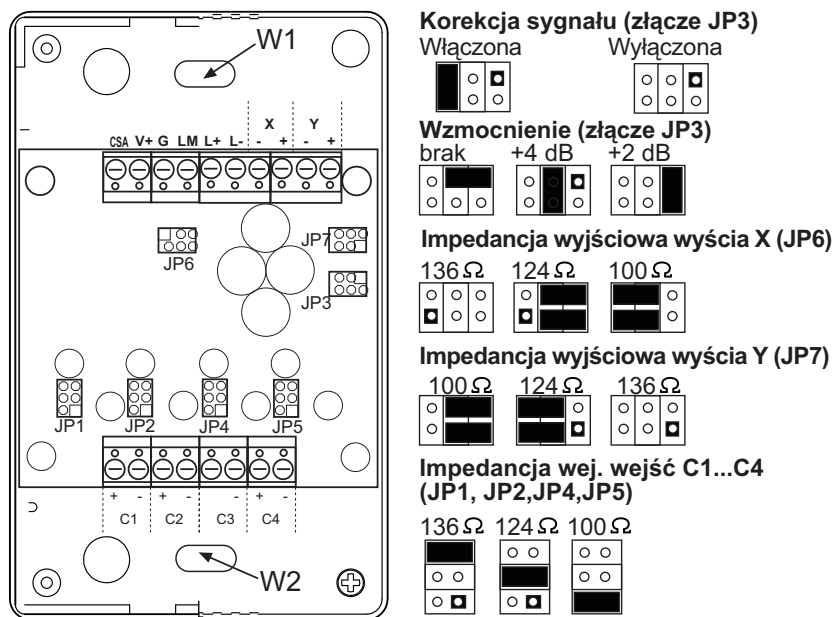
Aby uzyskać obraz wolny od zniekształceń należy zadbać o właściwe wykonanie instalacji elektrycznej oraz o dopasowanie impedancji wejściowej i wyjściowej urządzeń (monitorów, rozdzielaczy, przełączników) do impedancji przewodu. Obciążenie na wejściu C1 należy ustawić tylko w jednym z przełączników- zamontowanym na końcu linii (służy do tego złącze JP1), w pozostałych ze złącza tego należy usunąć wszystkie jumpery. Obciążenie na wejściu C2 należy ustawić w każdym przełączniku (złącze JP2). Obciążenie na wyjściach X i Y powinno być ustawione w każdym przełączniku (złącza JP6 i JP7). Wartość obciążenia dla wejść i wyjść należy dobrać do rodzaju przewodu połączeniowego. Dla zalecanej skrętki UTP jest to wartość 100 Ω . Dla innych, dopuszczalnych do stosowania przewodów należy ustawić obciążenie na wartość równą impedancji przewodu (patrz rys. 12, strona 24).

6.8 Montaż rozdzielacza CVR-1 i CVR-2

Rozdzielacze piętrowe CVR-x należy montować na klatkach schodowych budynków, w których instalowany jest domofon w wersji wideo.

Rozdzielacz montowany jest do ściany przy pomocy dwóch wkrętów. Aby zamontować rozdzielacz należy wykręcić cztery wkręty mocujące pokrywę obudowy do jej podstawy. Po zdjęciu pokrywy wykonać w podstawie otwory pod wkręty mocujące (W1, W2 - rys. 12), przyłożyć ją do ściany i zaznaczyć miejsca pod kołki rozporowe. Wywiercić w ścianie otwory, włożyć w nie plastikowe elementy kołków rozporowych i przykręcić wkrętami podstawę do ściany. Następnie podłączyć przewody L+, L- oraz C+, C- do zacisków ARK. Przewód należy prowadzić od jednego rozdzielacza do następnego. Niedopuszczalne jest łączenie każdego z rozdzielaczy (lub ich części) oddzielnymi przewodami z kasetą elektroniki.

Dotyczy CVR-1:



Rysunek 12: Konfiguracja przełącznika CVP-2

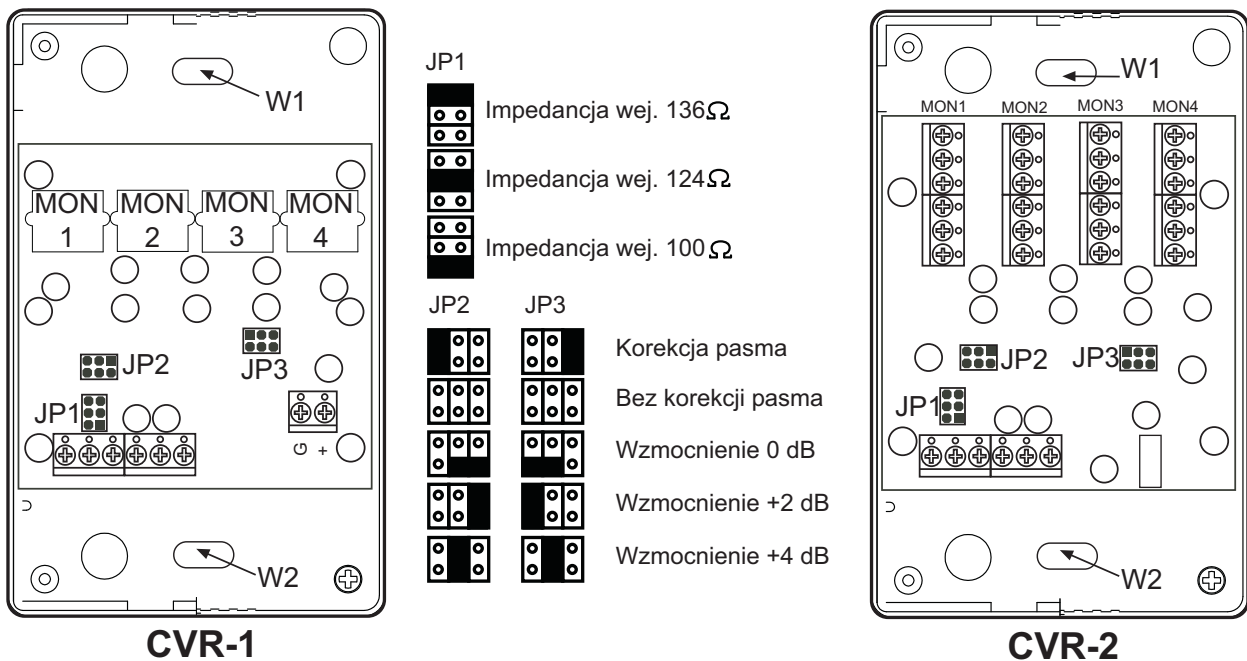
Na końcach przewodów z wideomonitorów zbiegających się przy rozdzielaczu zaciśnąć wtyczki RJ 45 zwracając szczególną uwagę na właściwą kolejność przewodów we wtyczce (patrz rys. 12). Wtyczki umieścić w gniazdach rozdzielacza. Rozdzielacz nie wymaga odrębnego zasilacza - zasilany jest z dowolnego monitora, który jest z nim połączony - zaciski VC i GND.

Dotyczy CVR-2:

Rozdzielacz wymaga zewnętrznego zasilacza 15V DC stab./4A, co pozwala na obciążalność każdego z 4 wyjść prądem 1A do zasilania monitorów (+15V, GND). Nie jest on zalecany do monitorów serii MV-645x.

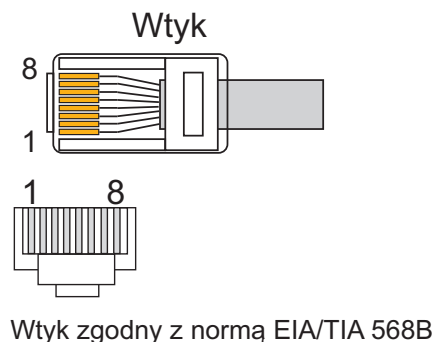
Zalecane jest, by odcinki przewodów łączące rozdzielacz z monitorem, podłączone do gniazd MON1 i MON2 miały porównywalną długość. Ta sama zasada dotyczy przewodów podłączanych do gniazd MON3 i MON4.

Aby zapewnić dopasowanie falowe, będące warunkiem uzyskania wyraźnego i wolnego od zakłóceń obrazu, na końcu tej linii należy podłączyć obciążenie w postaci rezystora o wartości równej impedancji przewodu użytego do wykonania linii. W rozdzielaczach znajdują się złącza z jumperami pozwalającymi na włączenie między zaciski C+, C- rezystora o wybranej wartości (100, 124 lub 136 Ω). Rezystancję tą należy włączyć tylko w jednym z rozdzielaczy- w tym, który został zamontowany na końcu linii C+, C-. Jeśli na ekranie widoczne są zniekształcenia, zakłócenia, albo obraz jest niewyraźny i bledy, to należy włączyć wzmocnienie i korekcję sygnału. Dla wyjść MON1 i MON2 korekcję i wzmocnienie włącza się jumperami na złączu J2, zaś dla wyjść MON3 i MON4 jumperami na złączu J3.



Rysunek 13: Konfiguracja rozdzielacza CVR-x

nr	zacisk	kolor	funkcja
1	T +	pom.-biały	wyjście uniwersalne
2	T -	pomarańczowy	wyjście uniwersalne
3	Vc	zielono-biały	zasilanie: +10VDC
4	L +	niebieski	linia unifonów
5	L -	niebiesko-biały	linia unifonów
6	GND	zielony	masa
7	C +	brazowo-biały	sygnał wizji
8	C -	brazowy	sygnał wizji



Rysunek 14: Złącze MON-1 rozdzielacza CVR-1, opis zacisków

6.9 Montaż monitora i kamer dodatkowych

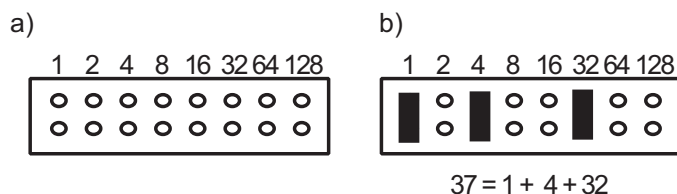
Montaż i podłączenie monitorów należy przeprowadzić w oparciu o instrukcje dołączone do zastosowanych modeli.

6.10 Montaż i programowanie unifonu

Zakładamy, że do każdego mieszkania doprowadzony jest przewód do unifonu, przewód ten podłączony jest do zacisków L+, L- centrali a linia nie jest zwarta. Aby zamontować unifon należy zdjąć pokrywę unifonu. Podstawę unifon przymocować do ściany kołkami rozporowymi $\phi 6$ mm wykorzystując otwory w podstawie unifonu. Następnie zaprogramować numer unifonu. Dopuszczalne jest zaprogramowanie najwyżej dwóch urządzeń (unifonów lub monitorów) z tym samym numerem. Programowanie polega na odpowiednim ustawieniu zwór (jumperów) na złączu wewnątrz unifonów. W unifonie programowany jest numer fizyczny. Każdą liczbę z przedziału 1...255 można przedstawić jako sumę liczb 1,2,4,8,16,32,64,128. Jeżeli cyfra wchodzi w skład

sumy dającej programowany numer, to na odpowiadającej jej pozycji zakładamy jumper, w przeciwnym przypadku jumper należy usunąć (patrz rysunek 15). **Nie należy programować numeru „0 (usunięcie wszystkich jumperów)!**

Na płycie unifonu zaznaczone są cyfry przyporządkowane do kolejnych pozycji na złączu. Przykładowo, aby zaprogramować numer 37, należy założyć zwory na złącza



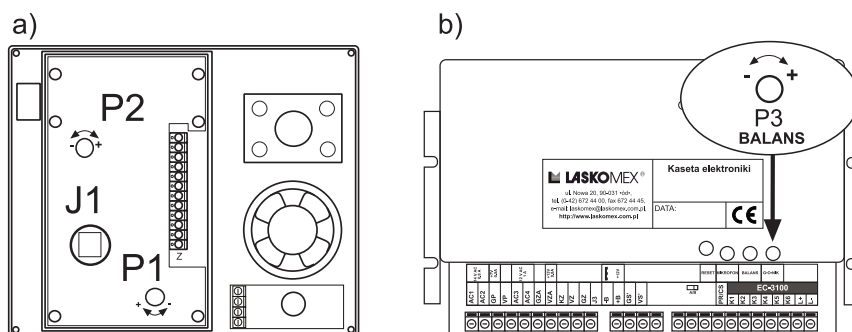
Rysunek 15: Widok złącza służącego do programowania unifonu i przykład ilustrujący zaprogramowanie unifonu na numer 37

na pozycjach 1, 4, 32 ($1 + 4 + 32 = 37$). Następnie należy podłączyć przewody do zacisków unifonu zwracając uwagę na ich właściwą polaryzację i zamknąć obudowę unifonu. Unifon jest gotowy do pracy i można przystąpić do jego sprawdzenia przy użyciu procedury P-3.

Montaż i podłączenie unifonów niestandardowych, realizujących dodatkowe funkcje, takich jak na przykład LM-8W/4 czy LG-8 należy przeprowadzić w oparciu o instrukcje dołączone do tych urządzeń.

6.11 Regulacja domofonu CD-3100

Elementy systemu domofonowego są wstępnie **wyregulowane** i bez potrzeby **nie należy** zmieniać położeń znajdujących się w nich potencjometrów.



Rysunek 16: Elementy regulacyjne domofonu

Domofon CD-3100 posiada następujące elementy regulacyjne (patrz rys. 16):

- P1 — regulacja głośności w głośniku panelu zewnętrznego
- P2 — regulacja głośności w głośniku unifonu (wzmocnienie mikrofonu panelu)
- P3 — balans linii odpowiedzialny za brak sprzężeń akustycznych.

Potencjometr P3 znajduje się w kasecie elektronicznej a P1 i P2 w panelu zewnętrznym.

- P1 — wzmocnienie toru mikrofonowego w unifonie (potencjometr znajduje się na płytce unifonu)

W przypadku, kiedy do jednej kasety elektroniki podłączonych jest kilka paneli regulację balansu wykonuje się jednorazowo wykorzystując do tego celu jeden z paneli, natomiast w pozostałych dokonuje się w razie potrzeby regulacji głośnika i wzmocnienia mikrofonu (P1 i P2). Regulację taką należy przeprowadzić indywidualnie dla każdej podrzędnej kasety elektroniki. W przypadku systemu z wejściem głównym w pierwszej kolejności należy dokonać regulacji we wszystkich kasetach podrzędnych systemu. Następnie podłączyć nadrzędną kasetę elektroniki i dokonać regulacji postępując w taki sam sposób jak w przypadku regulacji balansu dla linii unifonów (traktując podrzędne kasety elektroniki jak unifony).

Kolejność operacji przy regulacji balansu linii jest następująca:

- Nawiązać połączenie z dowolnym lokalem
- Ustawić potencjometry P1 i P2 w pozycjach zapewniających optymalną słyszalność w panelu
- Regulując potencjometrem P1 lub P2 (w opisie przyjęto założenie że regulacja odbywa się przy pomocy P1) doprowadzić do pojawienia się niewielkiego sprzężenia akustycznego. Układ powinien być wyregulowany w taki sposób aby pozostawał na granicy pojawienia się sprzężenia akustycznego- pozwoli to precyzyjnie wyregulować balans potencjometrem P3.
- Regulując potencjometrem balansu P3 w kasecie elektroniki w jedną stronę, znaleźć punkt, w którym następuje wzbudzenie kasety - następnie znaleźć drugi taki punkt przy regulacji w stronę przeciwną. Jeśli punkty te leżą daleko od siebie należy dokonać ponownej regulacji potencjometrem P1.
- Ustawić potencjometr balansu P3 w położeniu środkowym, pomiędzy znalezionymi punktami wzbudzenia.
- Potencjometr P1 ustawić w położeniu zapewniającym optymalne warunki akustyczne.
- Zalecane jest sprawdzenie wszystkich zainstalowanych unifonów. W przypadku, kiedy w którymkolwiek z nich pojawi się sprzężenie akustyczne należy je usunąć regulując potencjometrem wzmocnienia mikrofonu w unifonie. W przypadku, kiedy unifonów tych jest więcej można dokonać korekty położenia potencjometrów P1 i P2.

6.12 Uruchomienie

Domofon został tak zaprojektowany, aby mogła go uruchomić jedna osoba. Jeżeli elementy domofonu zostały połączone i skonfigurowane, to można przystąpić do montażu i uruchomienia unifonów i monitorów. Na tym etapie wymagane jest uruchomienie procedury instalacyjnej. Aby uruchomić procedurę instalacyjną należy wykonać następujące czynności:

- Uruchomić tryb programowania i wybrać procedurę nr 3 - patrz punkt 7, 34.
- ustawić górny i dolny zakres przeszukiwanych numerów P-3-1, P-3-2 (opcjonalnie). Dzięki temu czas potrzebny na znalezienie podniesionej słuchawki ulegnie skróceniu.
- włączyć procedurę instalacyjną (P-3-0) oraz określić czas jej działania w minutach.
- wyjść z trybu programowania (np. P-8).

Na wyświetlaczu pojawi się napis **U** lub **LOC** informujący o działaniu procedury instalacyjnej. Komunikat **U** informuje, że działa procedura instalacyjna, a lokatorzy mają możliwość korzystania z domofonu. Komunikat **LOC** informuje, że została zablokowana możliwość korzystania z domofonu.

W lokalu zamontować unifon lub monitor i podłączyć do niego przewody instalacji elektrycznej. Linia L+, L- jest zabezpieczona przed zwarciami, należy jednak unikać zwarcia przewodów, zwłaszcza przewodów zasilających monitor.

Następnie należy podnieść słuchawkę unifonu zainstalowanego w lokalu i wcisnąć przycisk otwierania elektrozaczepek.

UWAGA!

W trakcie wykonywania tej operacji nie należy trzymać słuchawki przy uchu, ponieważ mogą pojawić się w niej głośne dźwięki!

Kaseta elektroniki zacznie poszukiwać unifonu z podniesioną słuchawką po jego znalezieniu w słuchawce pojawi się krótki sygnał dźwiękowy i zostanie zestawione połączenie z panelem zewnętrznym.

Następnym krokiem jest zaprogramowanie sygnału wywołania. Operację tą można pominąć odkładając słuchawkę unifonu. W domofonie dostępnych jest 8 różnych sygnałów wywołania, które można zaprogramować indywidualnie w każdym lokalu. Sygnał wywołania zmienia się wciskając kolejno przycisk elektrozaczepek w unifonie.

Instalator może zmienić głośność wywołania, wciskając na chwilę (ok. 0,5s) dźwignię znajdującą się pod słuchawką unifonu, co spowoduje, że w słuchawce można będzie usłyszeć sygnał wywołania. Kolejne wciśnięcie spowoduje kolejne odtworzenie sygnału wywołania z inną głośnością. Pojawienie się w słuchawce trzech, krótkich sygnałów o narastającej częstotliwości oznacza wybór sygnału wywołania o narastającej głośności.

Po dokonaniu wyboru głośności i tonu wywołania odłożyć słuchawkę w celu zaakceptowania zmian. Po odłożeniu słuchawki centrala oddzwoni do unifonu, a instalator może sprawdzić działanie toru akustycznego i elektrozaczepek.

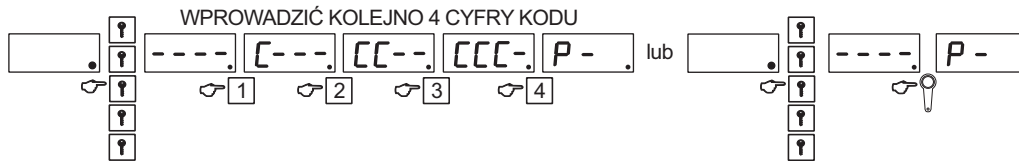
UWAGA!

Zalecane jest rozpoczęcie uruchamiania domofonów w lokalach o numerach od największego do najmniejszego, zwłaszcza, jeśli w lokalach znajdują się już mieszkańcy, którzy po wyjściu instalatora mogą sami wywołać procedurę instalacyjną w takiej sytuacji centrala znajdzie i połączy się z unifonem o niższym numerze.

7 Programowanie domofonu

W programie sterującym pracą domofonu dostępnych jest 9 procedur, w których można zmieniać parametry wpływające na pracę całego systemu.

Aby zmieniać ustawienia centrali należy wprowadzić ją w tryb programowania. W tym celu należy wcisnąć pięć razy przycisk KLUCZ, a kiedy na wyświetlaczu pojawią się cztery poziome kreski podać hasło administratora. Domyślnie jest to numer seryjny kasety elektroniki, który można odczytać z nalepki umieszczonej na spodzie kasety, na procesorze centrali oraz na kartce z kodami zamka szyfrowego. Jeżeli wcześniej został zdefiniowany klucz administratora, to zamiast wprowadzania kodu wystarczy przyłożyć klucz do czytnika.

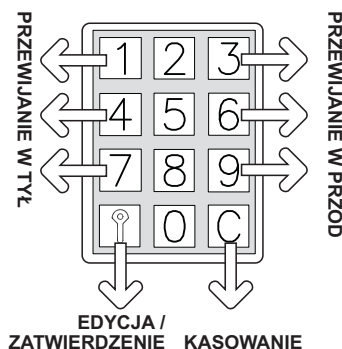


Rysunek 17: Włączenie trybu programowania

Jeżeli kod instalatora (domyślnie numer seryjny kasety elektroniki) jest poprawny lub do czytnika został przyłożony klucz administratora, to na wyświetlaczu pojawi się symbol [P-] informujący, że domofon znajduje się w głównym menu trybu programowania.

W trybie programowania dostępnych jest 9 procedur, w których można edytować wartości kolejnych parametrów. W procedurach P1 i P2 przełączanie na kolejne parametry odbywa się przy użyciu przycisków 1,4,7 (przewijanie wstecz) i 3,6,9 (przewijanie w przód). Przy użyciu przycisku 2 możliwy jest podgląd aktualnie ustawionej wartości danego parametru.

Edycja wartości parametru następuje po wybraniu klawisza z symbolem KLUCZ. W trybie edycji na wyświetlaczu pojawia się migająca, aktualna wartość parametru. Aby ją zmienić należy wybrać z klawiatury nową wartość, lub skasować klawiszem [C] i wprowadzić nową. Rolę klawiszy funkcyjnych w trybie programowania przedstawia poniższy rysunek.

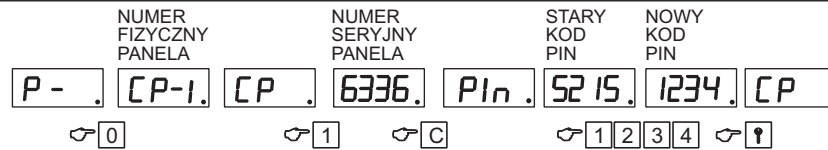


Rysunek 18: Klawisze funkcyjne w trybie programowania

Klawisz funkcyjny KLUCZ służy do przełączenia w tryb edycji parametrów i akceptacji wprowadzonych wartości. Używając klawisza KLUCZ można wrócić do poziomu głównego menu (na wyświetlaczu widoczny jest komunikat [P-]). Aby wyjść z trybu programowania należy wrócić do głównego menu [P-] i użyć klawisza [C].

W dalszej części instrukcji opisane zostały procedury dostępne w trybie programowania domofonu.

P-0 Wprowadzenie kodu PIN panela zewnętrznego



Panele w domofonie CD-3000 zabezpieczone są przed kradzieżą za pomocą kodów PIN. Aby móc korzystać z panela należy jednorazowo wprowadzić kod PIN dostarczony z każdym panelem przez firmę Laskomex. Operację tą należy wykonać po każdej wymianie kasety elektroniki lub po zmianie numeru fizycznego w panelach zewnętrznych.

- uruchomić procedurę P-0. Na wyświetlaczu pojawi się na chwilę napis CP-x gdzie x- jest numerem fizycznym używanego panela a następnie CP-
- Podać numer fizyczny panela, dla którego należy wprowadzić kod PIN. Na wyświetlaczu pojawi się czterocyfrowy numer seryjny panela.
- Odszukać ulotkę dołączoną do panela, z numerem seryjnym odpowiadającym numerowi odczytanemu z panela. Odczytać kod PIN
- wcisnąć klawisz C . Na wyświetlaczu pojawi się czterocyfrowa cyfra (aktualny kod PIN). Skasować stary kod klawiszem C i wprowadzić kod PIN odczytany z kartki i potwierdzić klawiszem KLUCZ
- powtórzyć operację dla pozostałych paneli. zakończyć wprowadzanie kodów PIN klawiszem KLUCZ

P-1 Parametry pracy domofonu

P -	PARAM. NR 1 EtyP.	PARAM. NR 2 LdoU.	EDYCJA- STARA WARTOŚĆ 6.	EDYCJA- NOWA WARTOŚĆ 1234.	AKCEP- TACJA ZMIAN LdoU	POWRÓT P -
	↻1	↻3	↻↑	↻1 2	↻↑	↻C

W pierwszej kolumnie pogrubioną czcionką zaznaczony jest komunikat widoczny na wyświetlaczu w panelu zewnętrznym w trakcie edycji danego parametru, w trzeciej kolumnie podane są dopuszczalne wartości, jakie może przyjmować parametr. Kolumna czwarta przedstawia domyślną wartość parametru zaś w kolumnie piątej tryb pracy kasety elektronicznej, w którym możliwa jest edycja danego parametru.

EtyP	Tryb pracy kasety elektronicznej	0,1	0	U,H	Kaseta elektronicznej może obsługiwać wejście główne (np. wejście w ogrodzeniu) lub wejście podrzędne. Domyślnie kaseta elektronicznej obsługuje wejście podrzędne, np. wejście do klatki schodowej - praca w trybie U (wartość parametru równa 0). Ustawienie wartości parametru na 1 powoduje, że kaseta elektronicznej obsługuje wejście główne (praca w trybie H). Zmiana trybu pracy kasety elektronicznej (np. pracującej wcześniej w trybie H) pociąga za sobą utratę pewnych informacji, w tym zapisanych w pamięci numerów kluczy elektronicznych. Z tego powodu należy korzystać z tej funkcji z rozwagą. Po zmianie typu kasety elektronicznej należy wykonać operację przywrócenia nastaw domyślnych, wraz z kasowaniem pamięci kluczy elektronicznych (Patrz punkt 'Przywrócenie nastaw początkowych, str 46.)
tOc	Czas oczekiwania na podniesienie słuchawki w sekundach	10...255	30	U,H	Parametr określa czas w sekundach na podniesienie słuchawki po zakończeniu wywołania.
tro	Czas rozmowy	10...255	120	U,H	Czas rozmowy po podniesieniu słuchawki jest limitowany. Na 10s przed upływem zaprogramowanego czasu rozmowy w słuchawce pojawią się sygnały dźwiękowe informujące o zbliżającym się przerwaniu połączenia.

Ton wywołania

Sygnal wywołania składa się z trzech tonów o różnej częstotliwości generowanych kolejno w pewnym okresie czasu (t1d), po czym następuje przerwa (tPA) - całość stanowi pełny cykl wywołania. Można ustalić dowolne proporcje między czasem generowania sygnału, a następującą po nim przerwą. Dzięki temu można w szerokim zakresie kształtować dźwięk wywołania unifonu.

t1d	Czas generowania 1-00 sygnału dzwonka	10...255	100	U,H	Czas trwania sygnału złożonego z cyklicznie powtarzających się tonów o różnej częstotliwości wyrażony w ms (wartość parametru x 10 ms).
tPA	Czas pauzy pomiędzy kolejnymi sygnałami dzwonienia	20...255	150	U,H	Przerwa następująca po wygenerowaniu sygnału w ms (wartość parametru x 10ms).

Elektrozaczep

trY	Czas działania elektrozaczepu w sekundach	1...31	5	U,H	
------------	---	--------	---	-----	--

Obsługa sygnałów wideo					
CAin	Obsługiwane wejścia wideo	0...1234	1	U	Wejścia przełącznika CVP-x obsługiwane przez system CD. Wartość '0' parametru oznacza wykorzystanie przełącznika CVP-1, natomiast wartość większa od zera oznacza przełącznik CVP-2 - poszczególne cyfry w liczbie oznaczają, które wejścia w przełączniku są wykorzystywane (np. CAin=124 - obraz z wejść 1 - kaseeta H, 2 - kaseeta U oraz 4 - kamera dodatkowa np. na parkingu)
CAtP	Interwał przełączania obrazu [s]	1...10	3	U	Interwał przełączania między poszczególnymi obrazami z kamer podczas załączonego podglądu - np. wartość parametru CAtP=3 spowoduje przełączanie obrazu z wejść wideo co 3 sekundy.
Rodzaj numeracji					
nbL	Numer bloku	0...9998	0	U	Wartość większa od zera ustawiona w kasecie elektroniki obsługującej wejście podrzędne włącza tryb z numeracją budynku. Aby tryb ten działał poprawnie należy w kasecie elektroniki obsługującej wejście główne włączyć tryb z numeracją budynku. Szczegóły w punkcie 'Numeracja', patrz str. 11.
Pnu	Przesunięcie zakresu numeracji lokali	0...9998	0	U	Parametr wykorzystywany w trybie numeracji z przesunięciem zakresu. Szczegóły w punkcie 'Numeracja', patrz str. 11.
LPi	Liczba lokali na piętrze	0...100	0	U	Parametr wykorzystywany w trybie numeracji hotelowej, w której numer lokalu poprzedzony jest cyfrą określającą piętro, na którym lokal ten się znajduje. Szczegóły w punkcie 'Numeracja', patrz str. 11
LLo	Zakres obsługiwanych numerów - wartość dolna	1...240	1	U	Parametr pozwala ustalić przedział numerów, które obsługiwane są przez domofon. Wybranie numeru spoza tego zakresu spowoduje, że na wyświetlaczu pojawi się komunikat <input type="checkbox"/> OFF. Ograniczenie zakresu zalecane jest szczególnie w przypadku domofonu w wersji wielowejsiowej. Należy zadbać, aby <input type="checkbox"/> LLo < <input type="checkbox"/> LHi. W przeciwnym wypadku wybranie jakiegokolwiek numeru spowoduje wyświetlenie komunikatu <input type="checkbox"/> OFF.
LHi	Zakres obsługiwanych numerów - wartość górna	1...240	240	U	Parametr pozwala ustalić przedział numerów, które obsługiwane są przez domofon.
LdP	Przekierowanie nieobsługiwanych numerów	0...9998	0	U,H	Pod numer unifonu, podany jako wartość parametru LdP zostaną przekierowane wszystkie numery, które nie są obsługiwane przez domofon CD-3100 (patrz punkt 4 str.11).
NbP	Numer bloku dla przekierowania nieobsługiwanych numerów	0...9998	0	H	Pod numer unifonu, podany jako wartość parametru LdP, podłączony do kasety, której wartość parametru nbL zgadza się z parametrem NbP zostaną przekierowane wszystkie numery, które nie są obsługiwane przez domofon CD-3100 (patrz punkt 4 str.11).
Un	Dodatkowy numer spoza obsługiwanego zakresu	0...9998	0	U	n — liczba z przedziału 241...254 Numer dodatkowy, spoza zakresu obsługiwanych numerów. Numer wprowadzony jako wartość tego parametru zostanie przypisany jako numer logiczny do unifonu o numerze fizycznym równym n . UWAGA: Jeżeli numer dodatkowy będzie odpowiadał numerowi już obsługiwanemu, to priorytet będzie miał numer fizyczny, dla którego jest przypisany ten numer dodatkowy. Dotyczy to także wszystkich nastaw indywidualnych.

P-2 Funkcje domofonu

Parametry P-2 mogą przyjmować wartości [-0-] lub [-1-]. W trzeciej kolumnie podana jest domyślna wartość parametru. Wartość [-1-] oznacza funkcję włączoną, wartość [-0-] oznacza funkcję wyłączoną. W czwartej kolumnie podany jest tryb pracy kasety elektroniki, w którym ten parametr jest dostępny.

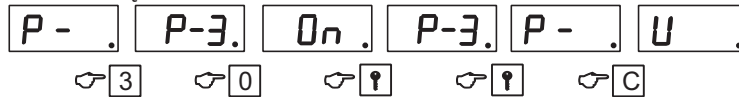
	PARAM. NR 1	PARAM. NR 2	EDYCJA- STARA WARTOŚĆ	EDYCJA- NOWA WARTOŚĆ	AKCEP- TACJA ZMIAN	POWRÓT
	P - .	EnAu.	-1-	-0-	EnAu.	P - .
	↶ 2	↶ 3	↶ ⓘ	↶ 1 2	↶ ⓘ	↶ C

EnAu	Sygnalizacja dźwiękowa znaku wybranego z klawiatury	1	U,H	Wybranie dowolnego znaku z klawiatury może być sygnalizowane krótkimi sygnałami akustycznymi
tonY	Wielotonowa sygnalizacja znaku wybranego z klawiatury	1	U,H	Wybranie klawisza może być sygnalizowane tym samym dźwiękiem (sygnalizacja jednotonowa) lub do każdego klawisza przypisany jest dźwięk o innej wysokości (sygnalizacja wielotonowa). Aby korzystać z tej funkcji parametr musi być spełniony warunek EAU=1.
APo	Akustyczne potwierdzenie otwierania elektrozaczepu	0	U,H	Przy załączonym parametrze otwarcie zamka w drzwiach będzie sygnalizowane w panelu zewnętrznym sygnałem akustycznym.
CoEn	Włączenie obsługi zamka szyfrowego	1	U,H	Ustawienie wartości 0 spowoduje, że funkcja zamka szyfrowego zostanie wyłączona dla wszystkich użytkowników, niezależnie od indywidualnych ustawień dla poszczególnych lokali.
CoEd	Zezwolenie na edycję kodów zamka szyfrowego przez lokatorów	1	U	Domyślnie lokatorzy mają możliwość zmiany kodu zamka szyfrowego w menu użytkownika. Ustawienie tego parametru na wartość "0" blokuje tę możliwość dla wszystkich numerów lokali, niezależnie od nastaw indywidualnych.
CoPo	Zezwolenie na potwierdzenie użycia kodu zamka	1	U	Każdorazowe otwarcie drzwi przy użyciu zamka szyfrowego powoduje, że w unifonie zamontowanym w mieszkaniu, którego kod został użyty do otwarcia drzwi wygenerowane zostaną trzy krótkie sygnały akustyczne. Parametr ustawiony na '0' pozwala wyłączyć tę sygnalizację we wszystkich unifonach.
CoEr	Potwierdzenie użycia błędnego kodu zamka	0	U	Przy załączonym parametrze wprowadzenie niewłaściwego kodu zamka szyfrowego powoduje, że w unifonie zamontowanym w mieszkaniu, którego numerem próbowano się posłużyć do otwarcia drzwi wygenerowane zostaną dwa długie sygnały akustyczne. Jest to dla lokatorów sygnał, że prawdopodobnie ktoś próbuje złamać ich kod zamka szyfrowego. Opcja ta pozwala wyłączyć tę sygnalizację we wszystkich unifonach.
CHA	Żądanie podania kodu użytkownika podczas wchodzenia w menu użytkownika	0	U	Ustawienie wartości parametru równej 1 wymusza podanie kodu użytkownika w celu wejścia w menu użytkownika.
idEn	Włączenie/wyłączenie obsługi kluczy elektronicznych	1	U,H	Ustawienie wartości parametru równej 1 zezwala na korzystanie z kluczy elektronicznych iButton (Dallas) i/lub RFID.
idAd	Rejestrowanie kluczy elektronicznych przez użytkowników	1	U,H	Ustawienie wartości tego parametru na '1' pozwala użytkownikom rejestrować nowe klucze elektroniczne z poziomu menu użytkownika.
SYbr	Sygnalizacja numeru bramy, z której nastąpiło wywołanie	1	U	Przy wywołaniu z wejścia podrzędnego domofon może sygnalizować akustycznie numer wejścia, z którego nastąpiło wywołanie. Numer sygnalizowany jest krótkimi sygnałami akustycznymi po każdym cyklu wywołania.
Ent	Szybkie wejście	1	U	Aby wejść do mieszkania w obiekcie z wejściem głównym trzeba pokonać dwa przejścia zabezpieczone systemem domofonowy, zaś lokator musi dwa razy uruchamiać elektrozaczep- pierwszy raz przy wejściu głównym, drugi raz przy wejściu podrzędnym (patrz str. 43).
NrbL	Tryb z numeracją budynku	1	H	Włącza tryb z numeracją budynku. Aby funkcja ta działała poprawnie należy ustawić w centralach U parametr nBL na wartość większą od zera.

P-3 Procedura instalacyjna

Procedura ułatwia uruchomienie systemu domofonowego. Uruchomienie procedury P3 pozwala instalatorowi na sprawdzenie poprawności działania unifonów i monitorów zamontowanych w lokalach bez pomocy innych osób. Uruchomienie systemu CD-3100 zostało opisane w rozdziale 6.12, na str. 27.

WŁĄCZENIE PROCEDURY INSTALACYJNEJ



P-3-0	ON/OFF	Włączenie/wyłączenie procedury instalacyjnej. Podczas włączania procedury należy podać czas jej trwania - od 1 minuty do 255 minut (4h15min).
P-3-1	FLO	dolny zakres poszukiwanych numerów
P-3-2	FHi	górny zakres poszukiwanych numerów
P-3-3		Poszukiwanie podniesionej (niewłaściwie odłożonej) słuchawki. Po uruchomieniu tej procedury rozpoczyna się poszukiwanie podniesionych (niewłaściwie odłożonych) słuchawek. Na wyświetlaczu widoczne są numery kolejnych sprawdzanych mieszkań. Jeżeli w którymś z nich zostanie wykryty unifon z podniesioną (niewłaściwie odłożoną) słuchawką, to przez kilka sekund na wyświetlaczu bramofonu widoczny będzie numer tego unifonu. Aby rozpocząć poszukiwanie kolejnych unifonów, należy wcisnąć przycisk z symbolem klucza lub poczekać kilka sekund, po których wyszukiwanie rozpocznie się automatycznie.
P-3-4	ZAbL/OFF	Blokowanie możliwości korzystania domofonu. W tym trybie nie można dodzwonić się do żadnego z lokali, jednak wybranie jakiegokolwiek numeru z klawiatury domofonu spowoduje odblokowanie wejścia. Funkcja ta może być używana podczas uruchamiania domofonu i umożliwia lokatorom wejście na klatkę z drzwiami wyposażonymi w samozamykacz.
P-3-5	L-F	Kalkulator przeliczający numer logiczny unifonu na jego numer fizyczny. Warunkiem działania kalkulatora jest ustawienie parametru przesunięcie zakresu lub ustawienie kasety elektroniki w tryb numeracji hotelowej. Aby obliczyć numer fizyczny unifonu należy wprowadzić z klawiatury jego numer logiczny i potwierdzić klawiszem z symbolem klucza.
P-3-6	F-L	Kalkulator przeliczający numer fizyczny na numer logiczny. Zasada działania analogicznie jak w procedurze P-3-5. Aby obliczyć numer logiczny unifonu należy wprowadzić z klawiatury jego numer fizyczny i potwierdzić klawiszem z symbolem klucza.
P-3-7	SYSt	Przywrócenie domyślnych parametrów pracy domofonu (określonych przez procedury P-1 i P-2).
P-3-8	CodL	Przywrócenie domyślnych wartości kodów zamka szyfrowego. Przywrócenie kodów zamka szyfrowego powoduje również przywrócenie domyślnego kodu instalatora.
P-3-9	OPL	Przywrócenie domyślnych wartości nastaw indywidualnych w kasie elektroniki.

P-4 Klucze elektroniczne

Domofon CD-3100 może być wyposażony w czytnik kluczy elektronicznych iButton i/lub RFID.

W domofonie rozróżnia się trzy rodzaje kluczy. Klucze serwisowe, umożliwiają zmianę konfiguracji domofonów, klucze specjalne przeznaczone są dla pracowników poczty, administracji itp. oraz klucze zwykłe, z których korzystają domownicy.

Klucze należy rejestrować zarówno przy wejściu głównym i przy wejściu podrzędnym. Przy wejściu głównym nie można rejestrować kluczy z przypisaniem do lokalu.

Użytkownicy domofonu mogą rejestrować własne klucze elektroniczne (patrz str. 44). Możliwość tą można wyłączyć globalnie w procedurze P-2, ustawiając parametr [idAd] na wartość '0' lub indywidualnie, w procedurze P-5.

Aby posługiwać się kluczami elektronicznymi należy wcześniej zarejestrować je w pamięci domofonu. Rejestracja polega na uruchomieniu odpowiedniej procedury (P-4-1 lub P-4-2) i przyłożeniu klucza do czytnika.

P-4-0	C0	Kasowanie pamięci kluczy elektronicznych	U,H	<p style="text-align: center;">KOD INSTALATORA</p> <p style="text-align: center;"> P- P- 4 ---- CLR tst P- 4 P- </p> <p style="text-align: center;"> 4 0 1 2 3 4 ? </p> <p>Procedura służy do kasowania wszystkich kluczy zapisanych w pamięci systemu domofonowego. Aby zabezpieczyć się przed przypadkowym skasowaniem należy podać kod administratora. Po podaniu kodu lub użyciu klucza serwisowego na wyświetlaczu pojawi się na czas kasowania napis CLR a po chwili tst. Procedura powoduje skasowanie wszystkich kodów użytkownika i kodu klucza serwisowego, co trwa około 5s.</p>
P-4-1	Add	Dodanie klucza bez przypisania do lokalu	U,H	<p style="text-align: center;">NUMER KOMÓRKI W PAMIĘCI</p> <p style="text-align: center;"> P- P- 4 Add 0--n. nEu ?? Add P- 4 </p> <p style="text-align: center;"> 4 1 ? C </p> <p>Po przyłożeniu klucza do czytnika zostanie odczytany jego numer seryjny i zapamiętany w pamięci domofonu. Na wyświetlaczu zostaną kolejno wyświetlone komunikaty Add, NEU i xx, gdzie xx jest cyfrą określającą numer komórki w pamięci, w której zapisany został numer klucza. Jeśli dany klucz znajduje się już w pamięci domofonu, to na wyświetlaczu pojawi się komunikat OLD. Instalator nie ma wpływu na wybór pozycji, pod którą zapisywany jest numer klucza. Klucz rejestrowany jest na kolejnej, wolnej pozycji w pamięci. Instalator może sporządzić listę, na której zapisana jest pozycja klucza w pamięci oraz nazwisko osoby, której klucz ten zostanie przekazany. Jest to ważne w przypadku, kiedy trzeba usunąć klucz z pamięci, jednak ta metoda jest mało wygodna.</p>

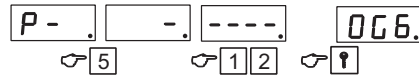
P-4-2	AdL	Dodanie klucza z przypisaniem do lokalu	U	<div style="text-align: center;"> </div> <p>Procedura umożliwia dodanie klucza i przypisanie go do wybranego numeru lokalu, co ułatwia zarządzanie kluczami. Użycie klucza jest sygnalizowane w słuchawce unifonu, tak jak w przypadku użycia kodu zamka szyfrowego. Programowanie przebiega w następujący sposób:</p> <ul style="list-style-type: none"> • Po uruchomieniu P-4-2 na wyświetlaczu pojawi się migający napis L---. • Podać numer lokalu i potwierdzić klawiszem KLUCZ. Cyfra na wyświetlaczu zacznie wolniej migać. • Przyłożyć klucz do czytnika. Na wyświetlaczu na chwilę pojawi się komunikat Add i numer pozycji w pamięci, pod którym zapamiętany został numer klucza. • Kiedy na wyświetlaczu ponownie pojawi się migający numer lokalu można zarejestrować kolejne klucze do tego lokalu • Aby zarejestrować klucze dla kolejnych lokali, należy użyć klawisza KLUCZ. Kiedy na wyświetlaczu pojawi się L--- powtórzyć operację. 												
P-4-3	AdP	Zaprogramowanie klucza na wybranej pozycji w pamięci	U,H	<div style="text-align: center;"> </div> <p>Klucz można zaprogramować na wybranej pozycji w pamięci kluczy. Funkcja służy do rejestrowania kolejnych kluczy specjalnych, ponieważ komórki pamięci, w których zapisywane są te klucze są chronione przed zapisem w inny sposób. Aby skasować klucz specjalny, lub klucz serwisowy należy skorzystać z procedury P-4-6. Organizacja kluczy w pamięci wygląda następująco:</p> <table border="1" style="width: 100%; border-collapse: collapse;"> <thead> <tr> <th style="text-align: left;">Tryb pracy</th> <th style="text-align: center;">EC-3100/U</th> <th style="text-align: center;">EC-3100/H</th> </tr> </thead> <tbody> <tr> <td>Klucze zwykłe</td> <td style="text-align: center;">0-999</td> <td style="text-align: center;">0-1999</td> </tr> <tr> <td>Klucze specjalne</td> <td style="text-align: center;">1000-1019</td> <td style="text-align: center;">2000-2039</td> </tr> <tr> <td>Klucze administratora</td> <td style="text-align: center;">1020-1023</td> <td style="text-align: center;">2040-2047</td> </tr> </tbody> </table> <p>Rejestracja kluczy przebiega w następujący sposób:</p> <ul style="list-style-type: none"> • Uruchomić procedurę P-4-3. Na wyświetlaczu pojawi się napis AddP, a po chwili P--- • Podać numer pozycji i zatwierdzić klawiszem KLUCZ. Napis przestanie migać • Przyłożyć klucz do czytnika. Na wyświetlaczu pojawi się komunikat Add. • Powtórzyć operację dla następnych kluczy, lub zakończyć ją klawiszem KLUCZ 	Tryb pracy	EC-3100/U	EC-3100/H	Klucze zwykłe	0-999	0-1999	Klucze specjalne	1000-1019	2000-2039	Klucze administratora	1020-1023	2040-2047
Tryb pracy	EC-3100/U	EC-3100/H														
Klucze zwykłe	0-999	0-1999														
Klucze specjalne	1000-1019	2000-2039														
Klucze administratora	1020-1023	2040-2047														

P-4-4	dEL	Kasowanie klucza	U,H	<p style="text-align: center;"> <small>NUMER LOKALU</small> P- [] P- 4 CAS [] 0--n [] 15 [] CAS [] P- 4 P- [] ↻4 ↻4 ↻1 ↻1 </p> <p>Usuwanie klucza z pamięci nastąpi po przyłożeniu go do czytnika. Na wyświetlaczu pojawi się komunikat [CAS] oraz cyfra, określająca na której pozycji w pamięci zapisany był usunięty klucz. UWAGA: Aby skasować klucz specjalny, lub klucz serwisowy należy skorzystać z procedury P-4-6.</p>
P-4-5	LdEL	Kasowanie klucza przypisanego do lokalu	U	<p style="text-align: center;"> <small>NUMER LOKALU</small> <small>NUMER KOMÓRKI W PAMIĘCI</small> P- [] P- 4 LdE l [] 63 [] F Ind [] P [] 2 [] CAS [] LdE l [] P- 4 P- [] ↻4 ↻5 ↻63 ↻1 ↻2 ↻C ↻1 ↻1 </p> <p>Kasowanie klucza przebiega następująco:</p> <ul style="list-style-type: none"> • uruchomić program P-4-5. Na wyświetlaczu pojawi się komunikat [LdEL] • Podać numer lokalu i potwierdzić klawiszem KLUCZ . Domofon wyszuka pierwszą pozycję w pamięci, w której zapisany jest numer klucza przypisanego do wybranego lokalu • Jeżeli klucz zostanie znaleziony, to na wyświetlaczu pojawią się kolejno komunikaty [P] i [xx] gdzie xx jest cyfrą oznaczającą numer pozycji w pamięci, pod którą zapisany jest klucz. • Aby skasować klucz wybrać klawisz C . Na wyświetlaczu pojawi się na chwilę komunikat [CAS] . Domofon rozpocznie poszukiwanie kolejnych kluczy. • Aby przejść do następnej pozycji użyć klawisza KLUCZ . Jeżeli w ciągu kilku sekund nie zostanie użyty żaden klawisz, to domofon automatycznie wyszuka następny klucz przypisany do wybranego numeru lokalu. • Jeżeli zostanie przeszukana cała baza, to zostanie wyświetlony komunikat [End]
P-4-6	PdEL	Kasowanie klucza zapisanego na określonej pozycji	U,H	<p style="text-align: center;"> <small>NUMER KOMÓRKI W PAMIĘCI</small> P- [] P- 4 PdE l [] P--- [] 63 [] CAS [] P--- [] P- 4 P- [] ↻4 ↻6 ↻63 ↻1 ↻1 ↻1 </p> <p>Procedura służy do kasowania kluczy po podaniu pozycji w pamięci, na której klucz ten został zapisany. Po uruchomieniu procedury na wyświetlaczu pojawi się komunikat [P—]. Po podaniu pozycji w pamięci i zatwierdzeniu klawiszem KLUCZ numer klucza zostanie skasowany, co zostanie potwierdzone komunikatem [CAS]. Jeżeli podana pozycja jest wolna na wyświetlaczu pojawia się komunikat [FrEE]</p>
P-4-7	Id	Identyfikacja klucza	U,H	<p style="text-align: center;"> <small>NUMER KOMÓRKI W PAMIĘCI</small> <small>NUMER LOKALU</small> P- [] P- 4 Id [] 0--n [] P l [] L l 2 [] Id [] P- 4 P- [] ↻4 ↻7 ↻1 ↻1 ↻1 </p> <p>Procedura służy do identyfikacji klucza. Po przyłożeniu klucza do czytnika na wyświetlaczu pojawi się informacja, na której pozycji jest on zapamiętany [P - x] i do którego lokalu przypisany: [L - x], (jeżeli nie jest przypisany [L - 0]). Jeżeli badany klucz jest zdefiniowany jako serwisowy, na wyświetlaczu pojawi się komunikat [SER].</p>

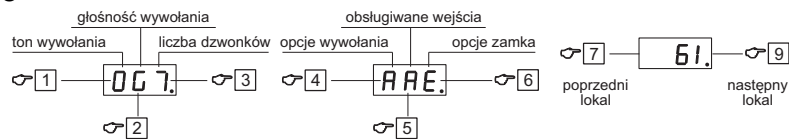
P-4-9	SEr	Zaprogramowanie klucza serwisowego (administratora)	U,H	<div style="text-align: center;"> </div> <p>Klucz serwisowy pełni rolę podobną do kodu administratora – pozwala wejść w procedury programowania, przy czym klucz serwisowy funkcjonuje niezależnie od kodu administratora. Operacja ta powoduje zastąpienie starego klucza nowym. Aby zarejestrować kolejne klucze serwisowe należy skorzystać z procedury P-4-3. Klucze serwisowe rejestrowane są w komórkach pamięci z przedziału 1020 ...1023 w EC-3100/U i 2040...2047 w EC-3100/H. Klucze można nadpisać innymi kluczami lub skasować z określonej komórki w pamięci procedurą P-4-6.</p>
-------	------------	---	-----	--

P-5 Nastawy indywidualne

W systemie CD-3100 istnieje możliwość indywidualnych nastaw niektórych parametrów pracy domofonu związanych z wywoływaniem unifonu oraz funkcjami zamka szyfrowego. Wartości parametrów 1-3 mogą zmieniać lokatorzy korzystając z menu użytkownika (patrz str. 44), parametry 4-6 dostępne są tylko dla instalatora.



Uruchomienie programu nastaw indywidualnych dla wybranego lokalu (w przykładzie nr 12) Zmian wartości parametrów dokonuje się przy użyciu klawiszy 1..6. Każde wciśnięcie wybranego przycisku powoduje ustawienie kolejnej wartości parametru. Klawisze 7 i 9 służą do przełączania trybu edycji parametrów odpowiednio poprzedniego i kolejnego numeru mieszkania.



Klawisze używane do zmiany nastaw indywidualnych

Parametr nr 1 — Ton wywołania, klawisz 1

Parametr może przyjmować wartości z przedziału 0...7. Wartość parametru określa jeden z 8 predefiniowanych tonów wywołania.

Parametr nr 2 — Głośność wywołania, klawisz 2

Domofon pozwala na ustawienie trzech poziomów głośności wywołania i wywołania o narastającej głośności (wymaga ustawienia przynajmniej trzech dzwonek):

- C - dzwonek cichy
- U - dzwonek umiarkowany
- G - dzwonek głośny
- N - dzwonek narastający

Parametr nr 3 — Liczba dzwonek, klawisz 3

Domofon pozwala na zdefiniowanie liczby dzwonek, jakie zostaną wygenerowane po wywołaniu. Można ustawić od 1 do 8 dzwonek.

Parametr nr 4 — Opcje wywołania, klawisz 4

W zależności od potrzeb można zmieniać zachowanie unifonu po wywołaniu.

- - Unifon wyłączony. Wybór tej opcji powoduje, że nie można nawiązać połączenie z lokalem, dla którego wybrano takie ustawienie. Przy próbie połączenia na wyświetlaczu pojawi się komunikat OFF.
- UWAGA!** Jeżeli unifon mieści się w zakresie numerów obsługiwanych i ustawiony jest parametr LdP w procedurze P-1, to wybranie unifonu, który jest wyłączony spowoduje przekierowanie tego numeru.
- d - Unifon pełni rolę dzwonka. Unifon można wywołać, nie można jednak prowadzić przy jego pomocy rozmowy i sterować elektrozaczepem.
- A - Unifon aktywny. Unifon można wywołać, prowadzić rozmowę z lokatorem i sterować elektrozaczepem.
- P - Unifon aktywny. Unifon można wywołać, prowadzić rozmowę z lokatorem i sterować elektrozaczepem. Brak potwierdzenia użycia zamka szyfrowego i kluczy elektronicznych.

Parametr nr 5 — Obsługiwane wejścia, klawisz 5

W domofonie można zdefiniować w jaki sposób przycisk w unifonie obsługuje elektrozaczep przy poszczególnych wejściach.

- [-] - Brak sterowania elektrozaczepem z unifonu (monitora).
- [U] - Przycisk uruchamia elektrozaczep tylko przy wejściu podrzędnym.
- [H] - Przycisk uruchamia elektrozaczep tylko przy wejściu głównym.
- [A] - Przycisk uruchamia elektrozaczep przy wejściu głównym i przy wejściu podrzednym.
- [d] - Przycisk uruchamia elektrozaczep przy wejściu głównym i przy wejściu podrzednym. Dodatkowo, jeżeli słuchawka unifonu jest podniesiona, to wybranie numeru tego unifonu automatycznie uruchomi elektrozaczep.

Parametr nr 6 — Opcje zamka szyfrowego, klawisz 6

Parametr ten definiuje sposób działania zamka szyfrowego.

- [-] - Zamek szyfrowy wyłączony.
- [A] - Zamek szyfrowy włączony, lokator nie może zmienić kodu ani rejestrować kluczy elektronicznych.
- [E] - Zamek szyfrowy włączony, lokator może zmienić kod i rejestrować klucze elektroniczne.

Kopiowane nastaw Domofon CD-3100 pozwala na kopiowanie wybranego zestawu nastaw do grupy numerów, którą określa się przez podanie przedziału od numeru najniższego (LLO) do najwyższego (LHI). Należy podawać zakres logiczny numerów (uwzględniający przesunięcie numerów lub numerację hotelową).

Kopiowanie nastaw przebiega w następujący sposób:

- uruchomić procedurę P5 i jako numer lokalu podać '0' (patrz rys. poniżej)

P- . - . 0. 006.
 ↵5 ↵0 ↵!

Kopiowanie nastaw - włączenie procedury

- używając klawiszy 1-6 ustawić w opisany powyżej sposób pożądaną kombinację nastaw indywidualnych
- wybrane nastawy zatwierdzić klawiszem z symbolem klucza. Na wyświetlaczu pojawi się na chwilę komunikat [CPY], a następnie poziome kreski (patrz rys. poniżej)

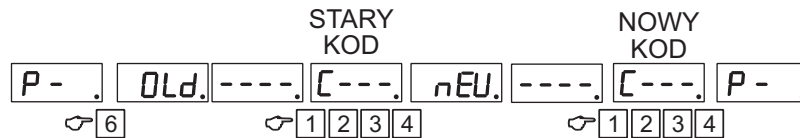
	kod instalatora		zakres dół		zakres górn		
105.	CPY.	----	LLO.	1.	LHI.	9.	123. -.
↵!	↵1	↵2	↵3	↵4	↵1	↵!	↵!

Kopiowanie nastaw - wybór zakresu numerów

- podać kod instalatora. Jest to zabezpieczenie przed przypadkowym skopiowaniem nastaw.
- podać najniższy numer z zakresu numerów, do którego skopiowane zostaną nastawy (LLO)
- podać najwyższy numer z tego zakresu (LHI) i zatwierdzić klawiszem z symbolem klucza.
- na ekranie pojawią się szybko zmieniające się cyfry, informujące o kopiowaniu nastaw.

P-6 Zmiana kodu instalatora

Kod instalatora umożliwia wejście w tryb programowania domofonu. W przypadku instalatorów lub administratorów nieruchomości wygodnie jest posługiwać się jednym kodem wspólnym dla wszystkich domofonów objętych konserwacją. Po przywróceniu domyślnych nastaw domofonu lub kodów zamka szyfrowego przywracana jest fabryczna wartość kodu instalatora. Aby zmienić stary kod instalatora należy podać stary kod a następnie wprowadzić nowy kod.



P-7 Obsługa modułu MLX - backup/upload parametrów centrali

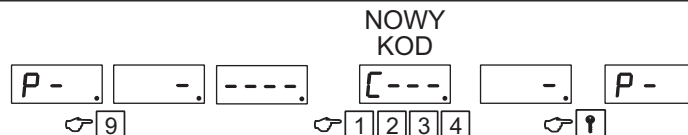
Procedura ta umożliwia instalatorowi wymianę danych pomiędzy centralą a modułem MLX, czyli dokonanie eksportu parametrów z centrali do modułu MLX bądź importu z modułu MLX do centrali.

P-8 Zwolnienie blokady wejścia w trybie serwisowym

Procedura ta umożliwia instalatorowi wejście na klatkę schodową, np. w celu przeglądu instalacji. Dzięki niej instalator nie musi prosić o otwarcie drzwi domowników. Uruchomienie procedury powoduje, że zostają odblokowane drzwi, a następnie domofon wraca do normalnego trybu pracy. Procedura ta może też być używana do szybkiego wyjścia z trybu programowania.



P-9 Zmiana kodów zamka szyfrowego



Aby zmienić kod zamka szyfrowego należy wykonać następujące czynności:

- Uruchomić procedurę P-9. Kiedy na wyświetlaczu panela zewnętrznego pojawi się komunikat - podać numer lokalu, dla którego zmieniony będzie kod zamka.
- Kiedy na wyświetlaczu pojawi się symbol ---- wprowadzić cztery cyfry nowego kodu.
- Po wprowadzeniu ostatniej cyfry kodu na wyświetlaczu pojawi się symbol -. Operację można powtórzyć dla kolejnego numeru, lub zakończyć używając klawisza KLUCZ.

8 Obsługa domofonu

8.1 Połączenie z lokalem

Aby nawiązać połączenie z lokalem należy wybrać z klawiatury numer tego lokalu i poczekać ok. 2 s. Po tym czasie w mieszkaniu zacznie dzwonić unifon a na wyświetlaczu panela pojawi się komunikat CALL. Następnie na wyświetlaczu pojawi się komunikat [OuO] informujący, że domofon oczekuje na podniesienie słuchawki. Jeżeli w mieszkaniu zostanie podniesiona słuchawka, to symbol ten zmieni się na ouo i będzie można prowadzić rozmowę. Jeżeli słuchawka unifonu nie zostanie podniesio-

na, to po kilkudziesięciu sekundach domofon wróci do normalnego trybu pracy. Czas rozmowy jest limitowany, standardowo wynosi on 2 minuty, instalator może go jednak zmienić. Na 10 sekund przed zakończeniem rozmowy na wyświetlaczu pojawią się cyfry, zaś w w słuchawce unifonu i w głośniku panela generowane będą krótkie sygnały akustyczne informujące, ile sekund pozostało do zakończenia rozmowy, . Lokator może zakończyć rozmowę odkładając słuchawkę. W dowolnym momencie rozmowy lokator w mieszkaniu może uruchomić elektrozaczep wciskając przycisk otwierania drzwi w unifonie lub monitorze. Elektrozaczep jest uruchamiany standardowo na czas 5 s. Zwolnienie blokady wejścia sygnalizowane jest sygnałem akustycznym z głośnika w panelu zewnętrznym. Instalator może w wybranych lokalach wyłączyć możliwość uruchamiania elektrozaczepu lub ograniczyć je do możliwości uruchamiania zaczepeu przy wejściu podrzędnym lub nadrzędnym. W domofonach z więcej niż jednym wejściem użytkownicy mogą spotkać się z komunikatem [ZAJ]. Komunikat ten oznacza, że przy innym wejściu prowadzona jest rozmowa i domofon jest chwilowo zajęty. W takiej sytuacji, należy zaczekać, aż pierwsza rozmowa zostanie zakończona (z wyświetlacza zniknie komunikat [ZAJ] i będzie można korzystać z klawiatury). W domofonie z wejściem głównym może wystąpić sytuacja, kiedy z wejścia głównego nastąpi próba połączenia z numerem, z którym prowadzona jest już rozmowa realizowana z wejścia podrzędnego. W tej sytuacji rozmowa ta zostanie przerwana. W ciągu 10 s należy zakończyć rozmowę, a lokator powinien odłożyć słuchawkę unifonu. Jednocześnie na wyświetlaczu pojawią się cyfry informujące, ile sekund pozostało do zakończenia rozmowy, a w słuchawce unifonu generowane będą krótkie sygnały akustyczne.

8.2 Połączenie z wejścia głównego

Korzystanie z domofonu przy wejściu głównym odbywa się w taki sam sposób, jak przy wejściu podrzędnym. Jeżeli włączony jest tryb z numeracją budynku, to numer wybierany z klawiatury składa się z dwóch elementów: numeru budynku i numeru mieszkania w tym budynku (lub klatce schodowej). Wybieranie numeru w tym trybie odbywa się w następujący sposób:

- Wybrać numer bloku, np 8. Na wyświetlaczu pojawi się komunikat [b 8]
- Potwierdzić klawiszem KLUCZ . Na wyświetlaczu pojawi się komunikat [L]
- Wprowadzić numer mieszkania
- Zaczekać, domofon zacznie dzwonić i na wyświetlaczu pojawi się komunikat [CALL]

Widoczny na wyświetlaczu, migający komunikat [ZAJ] oznacza, że z wybranym numerem lub innym numerem, znajdującym się w tej samej klatce prowadzona jest rozmowa z wejścia podrzędnego. Rozmowa ta zostanie przerwana po 10 s, nie należy więc wykonywać żadnej akcji, tylko czekać aż domofon zacznie dzwonić pod wybrany numer, co będzie sygnalizowane komunikatem [CALL] Domofon CD-3100 realizuje funkcję 'szybkie wejście' z której korzysta się tylko w domofonie z wejściem głównym i wejściami podrzędnymi. W domofonie bez tej funkcji trzeba dwukrotnie dzwonić do lokatora,

aby dotrzeć do jego mieszkania (raz przy wejściu głównym, drugi raz przy wejściu do klatki schodowej). Funkcja 'szybkie wejście' eliminuje ten drugi etap.

Funkcję aktywuje lokator w swoim mieszkaniu w następujący sposób:

- podczas rozmowy z osobą przy wejściu głównym należy odblokować wejście wciskając przycisk zaczepu w unifonie lub monitorze. Następnie na chwilę wcisnąć widełki unifonu- włączenie funkcji zostanie potwierdzone trzema narastającymi dźwiękami w słuchawce.
- funkcję można wyłączyć wciskając ponownie widełki unifonu. Wyłączenie funkcji zostanie potwierdzone trzema opadającymi dźwiękami w słuchawce unifonu. Aby pozostawić funkcję aktywną odłożyć słuchawkę.
- Osoba odwiedzająca podchodzi do klatki schodowej i próbuje nawiązać łączność z lokalem, wybierając z klawiatury jego numer. Domofon zamiast ponownie łączyć się z mieszkaniem, zwalnia zaczep blokujący drzwi.
- Funkcja pozostaje aktywna przez 255 s od momentu jej uruchomienia.
- Każda kasetka elektroniki obsługująca klatkę schodową może uruchomić opcję dla dwóch mieszkań jednocześnie.
- Dla jednego lokalu nie można uruchomić funkcji dwa razy w tym samym czasie.

8.3 Korzystanie z unifonu

Podczas trzymania słuchawki przy uchu nie należy wciskać na dłużej widełek w podstawie unifonu, ponieważ po ich wciśnięciu w słuchawce może pojawić się głośny sygnał, co może doprowadzić do uszkodzenia słuchu.

W czasie rozmowy użytkownik może w dowolnym momencie wcisnąć przycisk uruchamiający elektrozaczep. Uruchomienie zaczepu nie przerywa rozmowy.

Unifon może być wyposażony w klawisz do sterowania napędem bramy wjazdowej. Klawisz ten może działać na dwa sposoby:

- klawisz działa tylko podczas prowadzenia rozmowy
- klawisz działa w dowolnym momencie

Korzystanie z unifonów niestandardowych (realizujących dodatkowe funkcje) oraz z unifonów głośnomówiących zostało opisane w odrębnych instrukcjach obsługi, dołączonych do poszczególnych urządzeń.

8.4 Korzystanie z monitora.

Po wywołaniu z bramofonu w monitorze pojawi się sygnał wywołania i jednocześnie na ekranie pojawi się obraz z kamery przy wejściu. Korzystając z monitora można prowadzić rozmowę, obserwując rozmówcę na ekranie oraz sterować elektrozaczepem przy wejściu. Z domofonem cyfrowym CD-3100 współpracują różne modele monitorów. Szczegółowa instrukcja podłączenia, programowania i obsługi różni się w zależności od modelu i jest dołączana indywidualnie do każdego monitora.

8.5 Korzystanie z funkcji zamka szyfrowego

Do każdego numeru lokalu przyporządkowany jest jeden czterocyfrowy kod, zdefiniowany wstępnie w procesie produkcji domofonu. Kod ten może być zmieniony przez instalatora lub przez lokatora (o ile możliwość ta nie została zablokowana).

Otwieranie drzwi kodem zamka przebiega następująco:

- Wprowadzić z klawiatury numer lokalu i potwierdzić klawiszem KLUCZ
- Wprowadzić czterocyfrowy kod wejściowy.

Po podaniu prawidłowego kodu elektrozaczep zostanie zwolniony. W unifonie znajdującym się w lokalu, którego kod posłużył do otwarcia drzwi zostaną wygenerowane trzy krótkie sygnały akustyczne, informujące lokatorów, że ktoś posłużył się ich kodem. Każda nieudana próba wprowadzenia kodu jest sygnalizowana dwoma długimi sygnałami w słuchawce unifonu. Lokator może zmienić przydzielony mu kod zamka szyfrowego. Sposób zmiany kodu opisany jest w dalszej części instrukcji.

Korzystanie z funkcji zamka szyfrowego przez użytkownika może być zablokowana przez instalatora! - w procedurze P-5 parametry nr 4 lub 6 ustawione na wartość "-".

8.6 Korzystanie z kluczy elektronicznych

Aby odblokować wejście kluczem Ibutton (DALLAS) lub RFID należy przyłożyć go do czytnika w panelu zewnętrznym (czytnik kluczy RFID znajduje się za klawiaturą panela). **UWAGA: Podczas odczytu kluczy RFID blokowane jest działanie klawiatury, a wcześniej wprowadzona wartość zostaje skasowana.** Domofon odczyta numer seryjny klucza i porówna go z numerami znajdującymi się w pamięci domofony. Jeżeli odczytany numer odpowiada jednemu z zaprogramowanych wcześniej numerów, domofon zwolni zaczep sygnalizując otwarcie drzwi czterema krótkimi sygnałami dźwiękowymi. Jeżeli przyłożony klucz nie jest zarejestrowany, to po przyłożeniu klucza do czytnika w głośniku wygenerowane zostaną krótkie sygnały dźwiękowe. Lokator może sam rejestrować kolejne klucze elektroniczne (patrz kolejny punkt instrukcji). Użytkownik może rejestrować klucze jedynie przy wejściu prowadzącym do jego mieszkania. Klucze do otwierania wejścia głównego musi rejestrować instalator.

8.7 Menu użytkownika

Korzystając z klawiatury domofonu (dotyczy wejścia podrzędnego) lokator może zmienić niektóre parametry pracy domofonu takie jak:

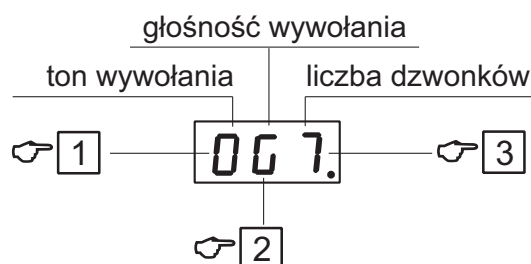
- ton wywołania,
- głośność,
- liczba dzwonek,
- kod zamka szyfrowego,

- zarejestrować nowe klucze elektroniczne.

Aby dokonać zmian lokator musi aktywować menu użytkownika. Potrzebna jest do tego pomoc osoby znajdującej się w mieszkaniu.

Uruchomienie menu użytkownika:

- Nawiązać połączenie z lokalem (tylko z panela podrzędnego).
- Wcisnąć przycisk ze znakiem klucza i wciąż trzymając poprosić osobę w mieszkaniu, aby pięciokrotnie nacisnęła przycisk zaczepu. Aktywowanie funkcji sygnalizowane jest trzema krótkimi sygnałami w słuchawce unifonu i panelu zewnętrznym oraz chwilowym pojawieniem się komunikatu **OPC**.
- Zakończyć rozmowę.
- Wybrać numer lokalu, a następnie wcisnąć klawisz KLUCZ oraz wprowadzić kod zamka szyfrowego. Na wyświetlaczu pojawi się menu użytkownika, w którym możliwa jest edycja parametrów (patrz rys. 19).



Rysunek 19: Menu użytkownika

- Pierwszy znak na wyświetlaczu określa ton wywołania (0...7). Sygnał wywołania można zmieniać, wciskając klawisz oznaczony numerem [1].
- Drugi znak na wyświetlaczu określa głośność wywołania (G - głośny, N - narastający, C - cichy, U - umiarkowany). Wybór sygnału narastającego ma sens przy liczbie sygnałów wywołania większej niż 1. Głośność zmienia się klawiszem [2].
- Trzeci znak na wyświetlaczu oznacza liczbę dzwonek (1-8) - decyduje o tym, jak długo dzwoni unifon. Liczbę sygnałów zmienia się klawiszem [3].

Zmiana kodu zamka szyfrowego

Aby zmienić kod zamka szyfrowego należy uruchomić menu użytkownika i wybrać klawisz [0]. Na chwilę pojawią się komunikaty [NEU], [CODE], a następnie cztery poziome kreski, po czym należy wprowadzić nowy kod zamka szyfrowego. Nowe hasło należy wprowadzić dwukrotnie. **Opcja zmiany kodu przez użytkownika może być zablokowana przez instalatora!**

Rejestrowanie nowego klucza elektronicznego

W menu użytkownika wybrać numer 8, na wyświetlaczu pojawi się komunikat [ADD]. Do czytnika przyłożyć klucz elektroniczny. Komunikat [NEU] oznacza, że klucz został zapisany w pamięci z przypisaniem do lokalu. Jeżeli do czytnika został przyłożony zarejestrowany wcześniej klucz, na wyświetlaczu pojawi się komunikat [OLD].

Wyjście z menu użytkownika

Aby wyjść z edycji menu użytkownika (nie wychodząc z całej procedury) w celu sprawdzenia działania nastaw oraz późniejszego dokonania ewentualnych zmian wciskamy klawisz KLUCZ . Istnieje wówczas możliwość nawiązywania połączeń.

Aby definitywnie wyjść z całej procedury wciskamy klawisz [C]. W tym przypadku ponowne wejście do menu wymaga powtórzenia całej procedury od początku.

Po upływie czasu bezczynności około 4 minut dostęp do menu użytkownika zostaje wyłączony automatycznie.

Konieczność współpracy w tej procedurze drugiej osoby została wprowadzona w celu uniemożliwienia nieautoryzowanych zmian parametrów pracy domofonu.

9 Przywrócenie nastaw początkowych

UWAGA! *Przywrócenie nastaw domyślnych powoduje utratę informacji zapisanych w pamięci EEPROM kasety elektroniki (zmienione kody zamków szyfrowych, numery kluczy elektronicznych, nastawy indywidualne itd). Przed przystąpieniem do wykonania tej operacji należy uważnie zapoznać się z treścią tego rozdziału.*

W systemie CD-3100 przywrócenie domyślnych parametrów pracy można przeprowadzić na dwa sposoby: globalnie (dotyczy parametrów ustalanych procedurami P-1, P-2, P-5, P-6 i P-10) lub selektywnie (przywracane są domyślne wartości określone przez poszczególne procedury).

Globalne przywrócenie domyślnych parametrów. Reset kasety elektroniki.

Aby przywrócić domyślne parametry pracy kasety elektroniki należy wcisnąć przycisk INIT (SW2) a następnie na chwilę wcisnąć i zwolnić przycisk RESET (SW1 na rys. 20). Po upływie ok. 5 sekund można zwolnić przycisk INIT (SW2), w tym czasie na wyświetlaczu panela zewnętrznego widoczne będą szybko zmieniające się cyfry. Kiedy widoczne na wyświetlaczu odliczanie ustanie, w centrali zostaną przywrócone wszystkie domyślne nastawy centrali: domyślne kody zamków szyfrowych, kod instalatora, parametry pracy wideodomofonu określone w procedurach P-1, P-2, P-3 i P-5.

UWAGA!

Jeżeli przycisk INIT po wykonaniu inicjacji pozostaje nadal wciśnięty przez czas dłuższy niż 10s, kaseata elektroniki rozpocznie kasowanie wszystkich zarejestrowanych kluczy iButton i/lub RFID.

Tryb pracy kasety elektroniki nie ulegnie zmianie, tzn. jeśli przed przywróceniem nastaw domyślnych kaseata była skonfigurowana jako EC-3100/H, to po zakończeniu tej

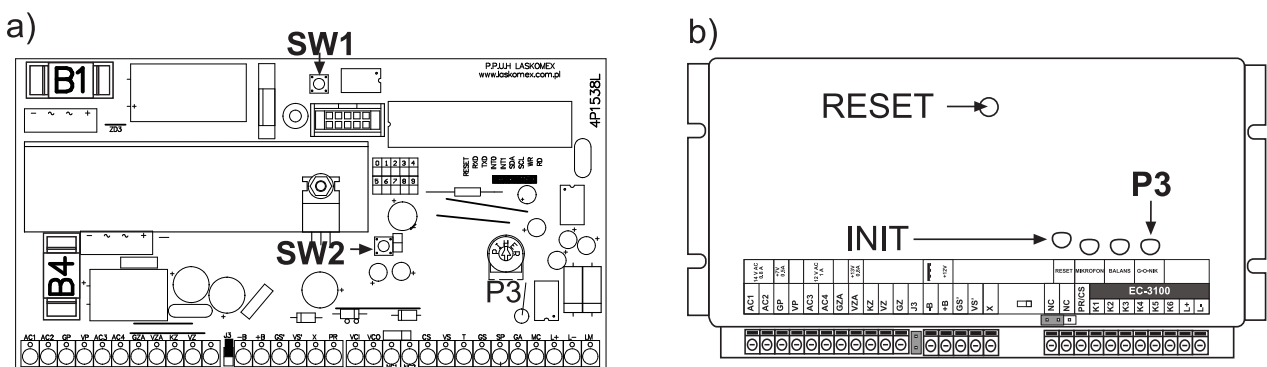
operacji kasetę będzie w dalszym ciągu pracowała w tym trybie.

Normalnie nie są kasowane numery zarejestrowanych kluczy dallas. Jeżeli jednak przycisk INIT pozostanie wciśnięty przez ok. 11 s od zwolnienia przycisku RESET, to pamięć kluczy Dallas zostanie skasowana, łącznie z kluczami serwisowymi (administratora).

Przycisk RESET służy do chwilowego przerwania pracy procesora. Jego wciśnięcie powoduje, że procesor przestaje pracować, natomiast zwolnienie powoduje wznowienie pracy, przy czym procesor rozpoczyna pracę od początku programu zapisanego w pamięci. Przycisk używany jest w przypadku zawieszenia się centrali (domofon nie reaguje na wybieranie klawiszy, na wyświetlaczu widoczne są przypadkowe znaki) i przywrócenia domyślnych nastaw. Z kolei wciśnięcie przycisku INIT jest dla procesora informacją, że należy przywrócić domyślne nastawy centrala sprawdza, czy przycisk ten został wciśnięty tuż po włączeniu zasilania lub wciśnięciu i zwolnieniu przycisku RESET. Dlatego podczas przywracania domyślnych nastaw ważna jest kolejność wykonania tych operacji.

Selektywne przywrócenie domyślnych nastaw systemu domofonowego. Umożliwia przywrócenie domyślnych wartości wybranych parametrów bez zmiany pozostałych. Funkcja ta dostępna jest dla instalatora po wejściu w tryb programowania centrali i nie wymaga bezpośredniego dostępu do kasety elektroniki.

- P-3-7 Przywrócenie parametrów pracy i konfiguracji kasety elektroniki. Przywraca domyślne wartości parametrów w procedurach P-1 i P-2.
- P-3-8 Przywraca domyślne wartości kodów zamka szyfrowego oraz fabryczny kod instalatora. O ile kod instalatora został wcześniej zmieniony należy pamiętać o jego ponownej zmianie, ponieważ wyjście z trybu programowania będzie wymagało podania starego kodu. Jeżeli instalator zapomniał stary kod, może go odczytać z nalepki na procesorze kasety elektroniki.
- P-3-9 Przywrócenie domyślnych wartości indywidualnych nastaw dla lokali.



Rysunek 20: Położenie przycisków INIT i RESET

10 Konserwacja domofonu

- W przypadku zabrudzenia klawiatury systemu domofonowego należy przetrzeć ją wilgotną szmatką. Szczególnie uważnie należy wyczyścić powierzchnie, przez które widoczne są diody oświetlające. Należy zwrócić uwagę, aby nie pozostawały na niej żadne widoczne zabrudzenia. Powierzchni tej nie należy czyścić przedmiotami ostrymi mogącymi doprowadzić do porysowania płytki.
- Panele zewnętrzne należy czyścić środkami nie zawierającymi rozpuszczalników.
- Unifony należy czyścić wilgotną szmatką lub przy użyciu środków przeznaczonych do czyszczenia tworzyw sztucznych. Nie należy stosować rozpuszczalników.
- W przypadku zabrudzenia, monitor należy czyścić miękką, wilgotną szmatką. Zalecane jest, aby operacja ta była wykonywana przy wyłączonym zasilaniu urządzenia. Należy unikać zalania wodą lub inną cieczą wnętrza monitora, ponieważ może to spowodować porażenie prądem elektrycznym lub uszkodzenie urządzenia.
- Nie należy stosować materiałów ciernych, mogących zarysować powierzchnię obudowy. Do czyszczenia nie należy stosować benzyny ani żadnych rozpuszczalników i silnych detergentów, ponieważ mogą one spowodować uszkodzenie lub odbarwienie powierzchni.

11 Zgodność z poprzednimi wersjami

Domofon CD-3100 może współpracować z domofonem CD-2502, np. do trzech wejść głównych można użyć CD-3100, zaś do wejść podrzędnych domofon CD-2502. Elementy domofonu CD-3100 nie mogą być stosowane w miejsce elementów innych domofonów cyfrowych firmy Laskomex. Domofon CD-3100 nie będzie też poprawnie działał z elementami systemów CD-2000/CD-2500/CD-3000.

UWAGA!

Poprawne działanie funkcji **RFID** w panelach CP-3100R zapewnia współpraca **wyłącznie** z kasetami elektroniki **EC-3100R!**

12 Komunikaty o uszkodzeniach i rozwiązywanie problemów

Domofon CD-3100 może sygnalizować następujące uszkodzenia:

- E : Oznacza, że uszkodzone lub zasłonięte są dwie lub więcej wiązek podczerwieni. Należy przeczyszczyć wilgotną szmatką przezroczystą ramkę wokół klawiatury.
- E-2: Oznacza zwarcie linii unifonów. Należy sprawdzić instalację, usunąć zwarcie lub wymienić uszkodzone unifony. Przez pomiar prądu pobieranego przez linię unifonów można sprecyzować rodzaj uszkodzenia.
- EErr: Oznacza błąd zapisu lub odczytu pamięci nastaw systemu lub kodów zamka.

Rozwiązywanie problemów:

- W razie braku zasilania kasety elektroniki należy sprawdzić bezpiecznik B1 (topikowy rurkowy 5x20 T 1,25/ 250V) patrz rysunek 20 str 47.
- W razie braku zasilania elektrozaczeptu należy sprawdzić bezpiecznik B4 (topikowy rurkowy 5x20 T 1,25/ 250V) patrz rysunek 20 str 47.

13 Dane techniczne

13.1 Stopień ochrony

Kaseta elektroniki EC-3100:	IP20
Panel zewnętrzny CP-xxx:	IP44
Unifon (każdy model do CD-3100):	IP30
Monitor (każdy model do CD-3100):	IP30
CVR-1, CVR-2, CVP-2, MRL-1:	IP30

13.2 Opis zacisków

Kaseta elektroniki

AC1	zasilanie kasety 14,5V AC
AC2	zasilanie kasety 14,5V AC
GP	masa napięcia niestabilizowanego
VP	napięcie niestabilizowane
AC3	zasilanie elektrozaczeptu 12V AC (podłączenie transformatora)
AC4	zasilanie elektrozaczeptu 12V AC (podłączenie transformatora)
GZA	masa zasilania zaczeptu 12V DC/0.8A
VZA	zasilanie zaczeptu 12V DC/0.8A
GS'	masa napięcia stabilizowanego
VS'	napięcie stabilizowane +12V
CS	sterowanie przełączaniem kamer
VS	napięcie stabilizowane +12V
T	transmisja cyfrowa
GS	masa napięcia stabilizowanego
SP	głośnik
GA	masa analogowa
MC	mikrofon
L+	linia unifonów
L-	linia unifonów
LM	linia master (do podłączenia centrali nadrzędnej)
NC1	zacisk wolny (np. do połączenia dwóch odcinków przewodu)
NC2	zacisk wolny (np. do połączenia dwóch odcinków przewodu)
B+	podłączenie akumulatora (+)
B-	podłączenia akumulatora, masa

Panel zewnętrzny

XZ	elektrozaczep (wyjście)
GZ	wejście napięcia zasilającego zaczepek (masa)
VZ	wejście napięcia zasilającego zaczepek (+13V DC)
PR	przycisk drzwi
T	transmisja cyfrowa
VS	zasilanie panela
GD	zasilanie panela (masa)
MC	mikrofon
MG	masa mikrofonu
SP	głośnik
SG	masa głośnika
C+	sygnał wideo (symetryczny)
C-	sygnał wideo (symetryczny)

Unifony

L+	Linia unifonów
L-	masa linii unifonów
BR	sterowanie napędem bramy wjazdowej

CVR-1

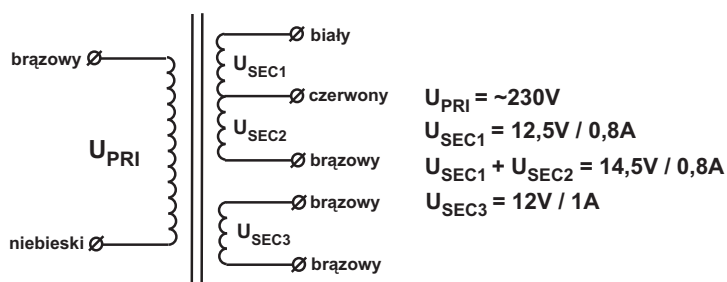
T+, T-	wyjścia uniwersalne
L+, L-	linia cyfrowo-analogowa
C+, C-	wyjście wideo
VC	zasilanie (+)
GND	masa

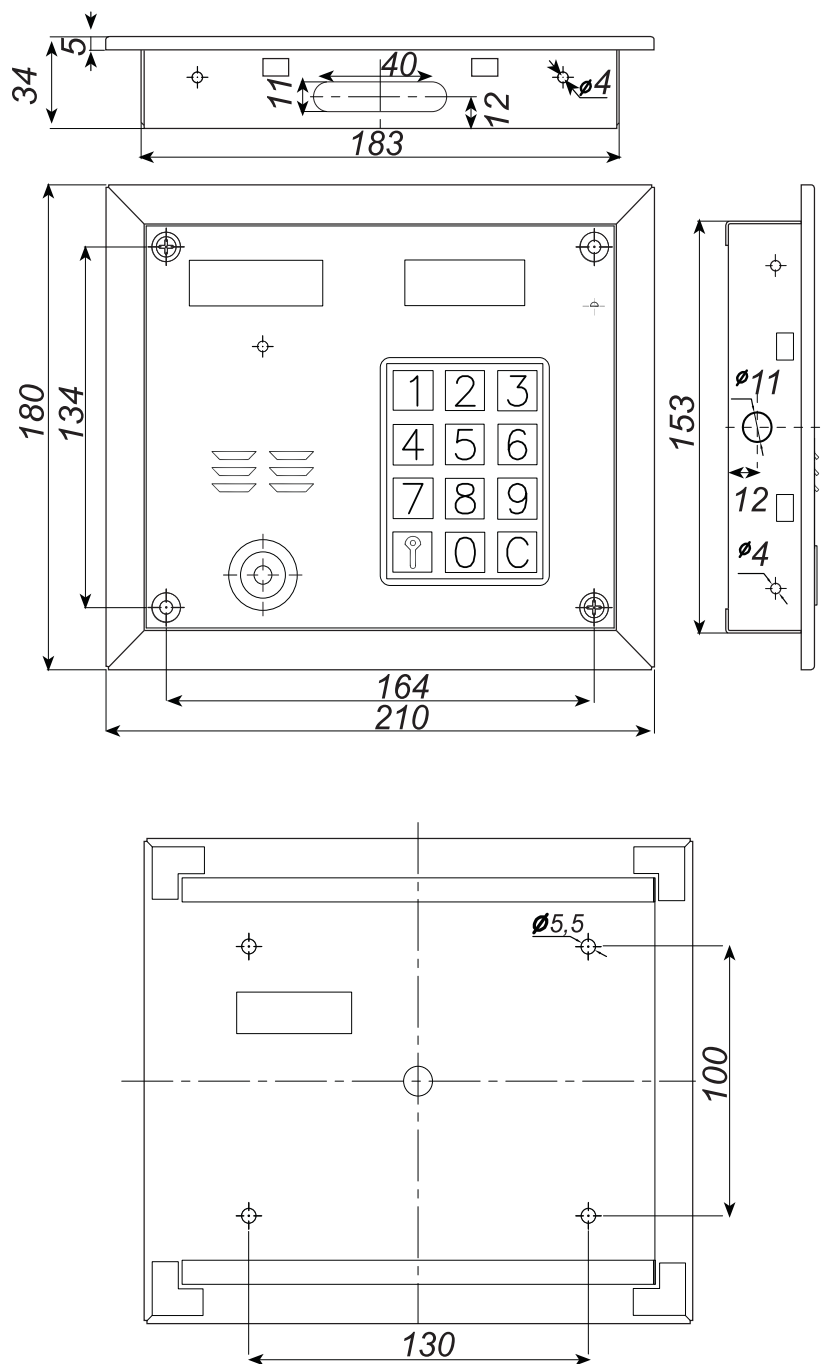
CVR-2

L+, L-	linia cyfrowo-analogowa
C+, C-	wyjście wideo
+15V	zasilanie (+)
GND	masa

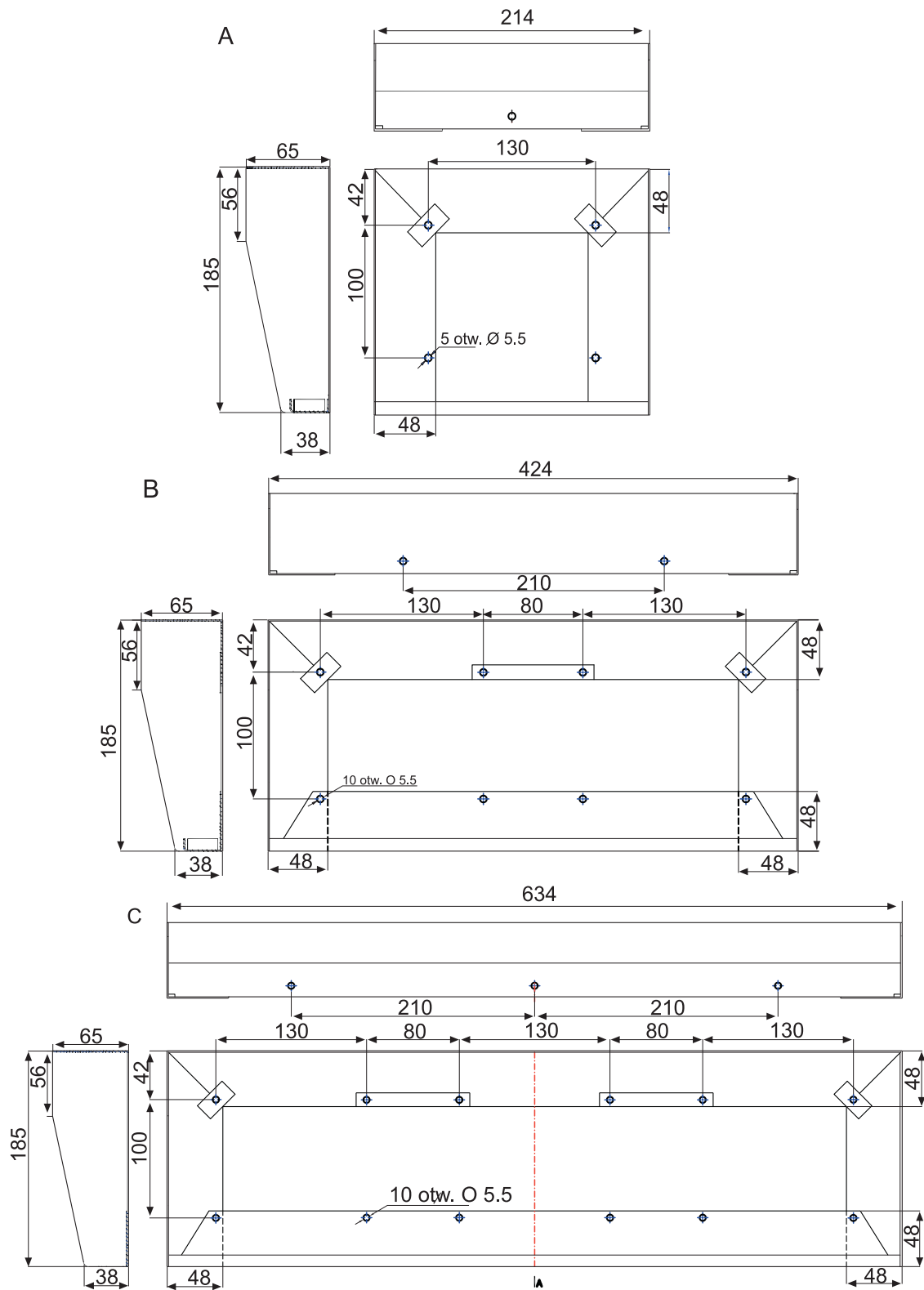
CVP-2

CSA	wybór wejścia wideo
V+	zasilanie przełącznika (+)
V-	zasilanie przełącznika (-)
LM	linia LM
L+	linia L+
L-	linia L-
X+,X-	wyjście sygnału wizji
Y+,Y-	wyjście sygnału wizji
C1+,C1-	wejście wideo
C2+,C2-	wejście wideo
C3+,C3-	wejście wideo (nie występuje w CVP-1)
C4+,C4-	wejście wideo (nie występuje w CVP-1)

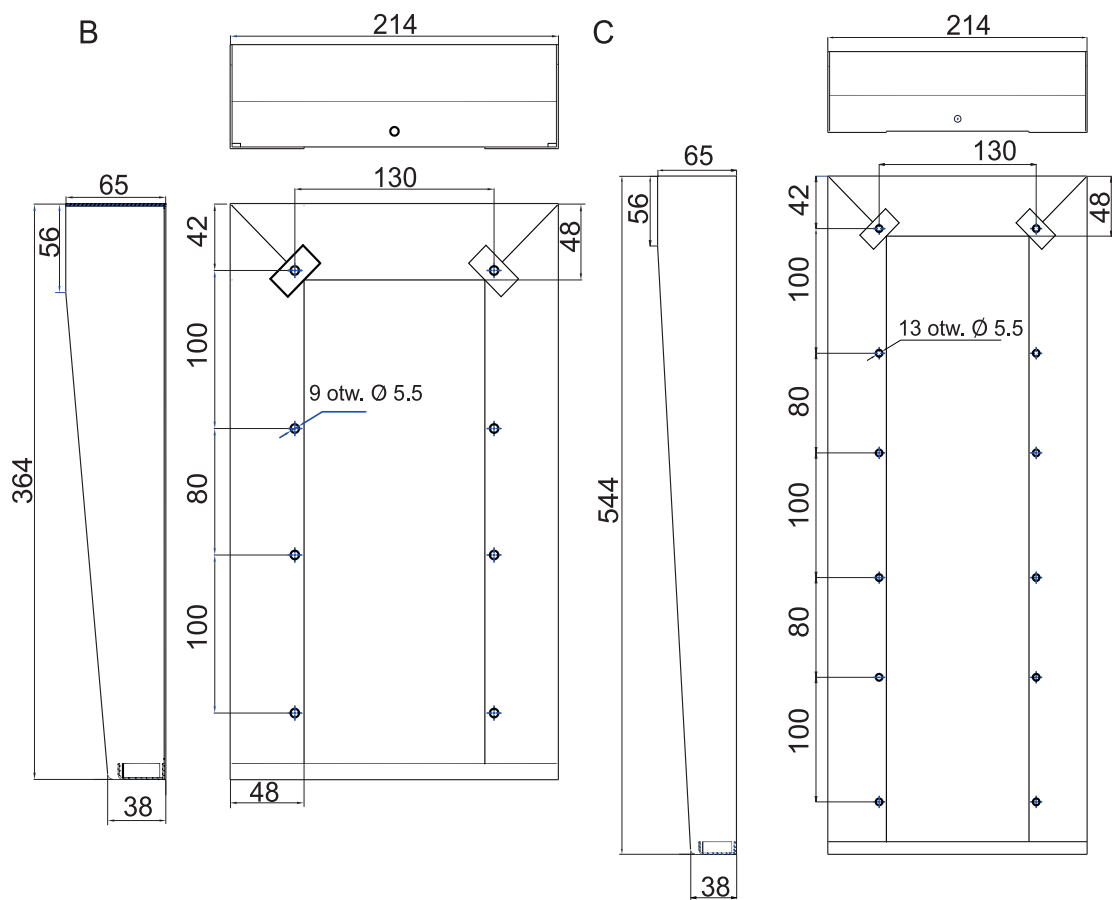
Zasilacz kasyety elektroniki ZS-K-25/01 lub TSZZM 25/021M - opis przewodów



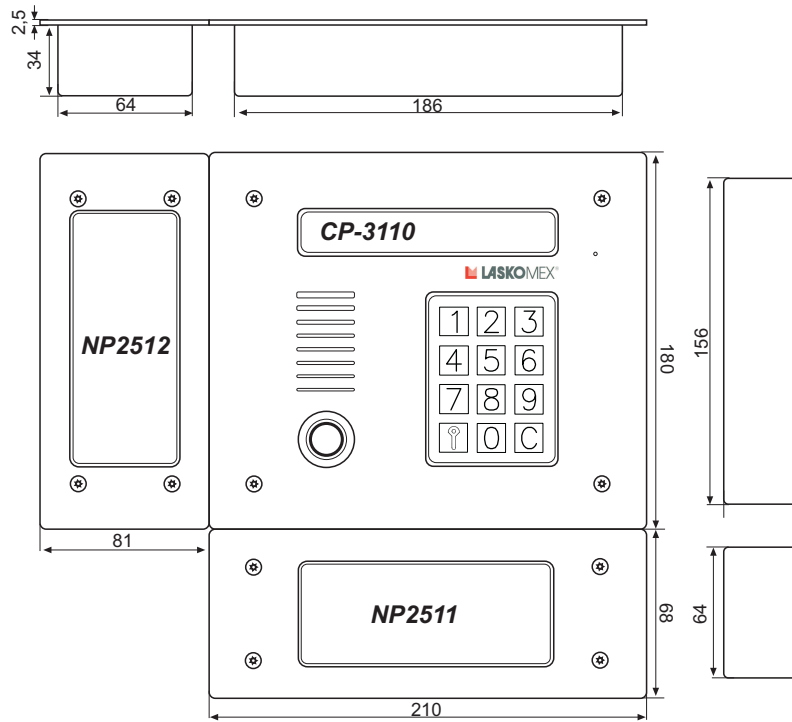
Rysunek 23: Wymiary paneli CP-3100xx z ramką do montażu podtylnkowego



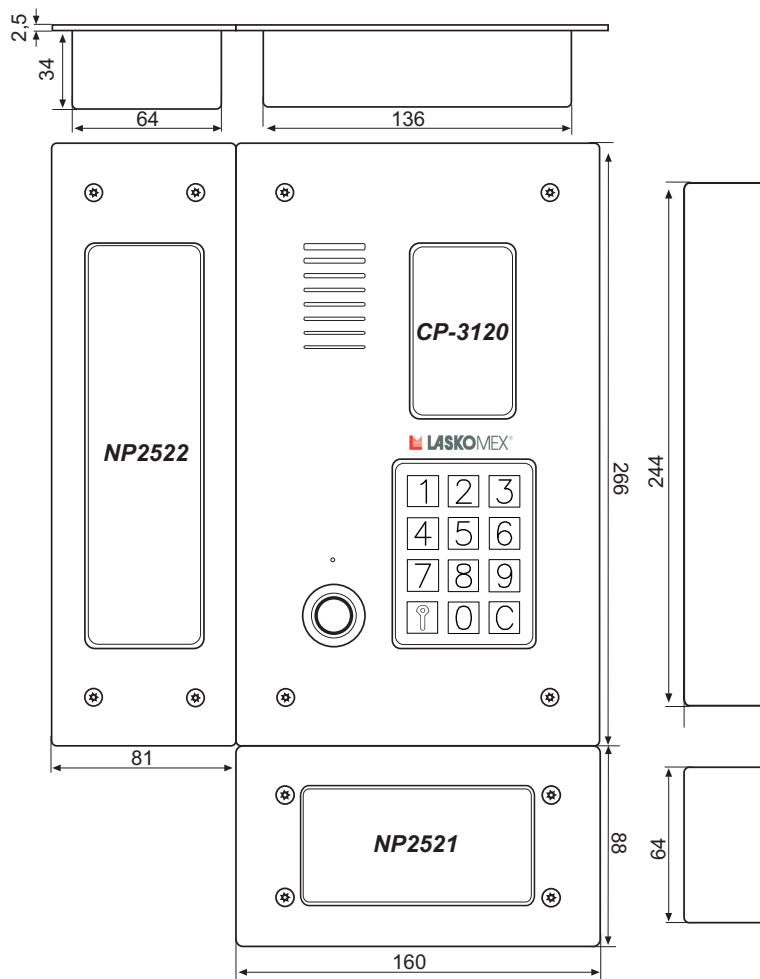
Rysunek 24: Wymiary obudów natynkowych w układzie poziomym, do paneli CP-3100xx



Rysunek 25: Wymiary obudów natynkowych w układzie pionowym, do paneli CP-3100xx

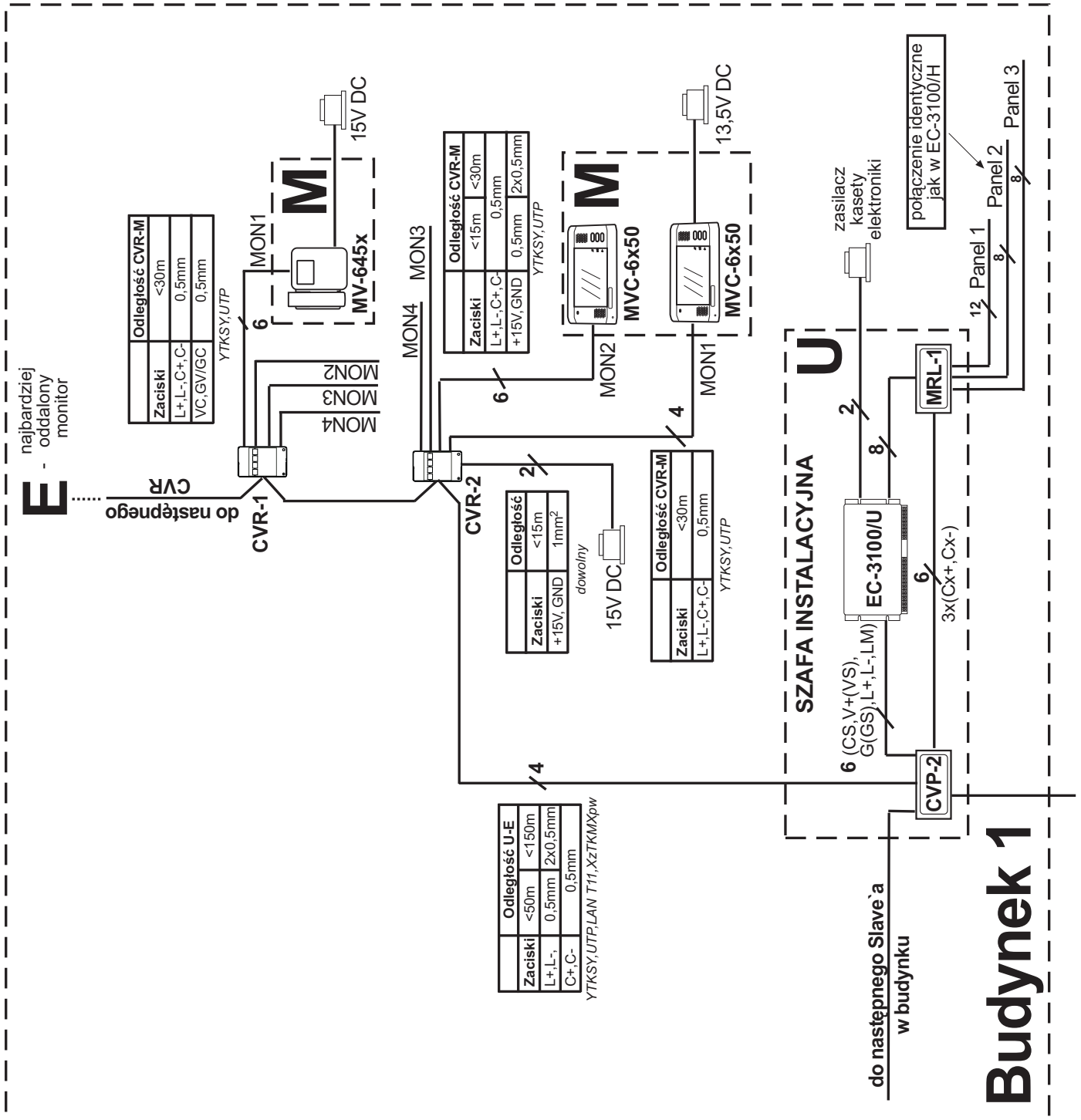


Rysunek 26: Wymiary paneli CP-3110 i paneli NP2512 i NP2511

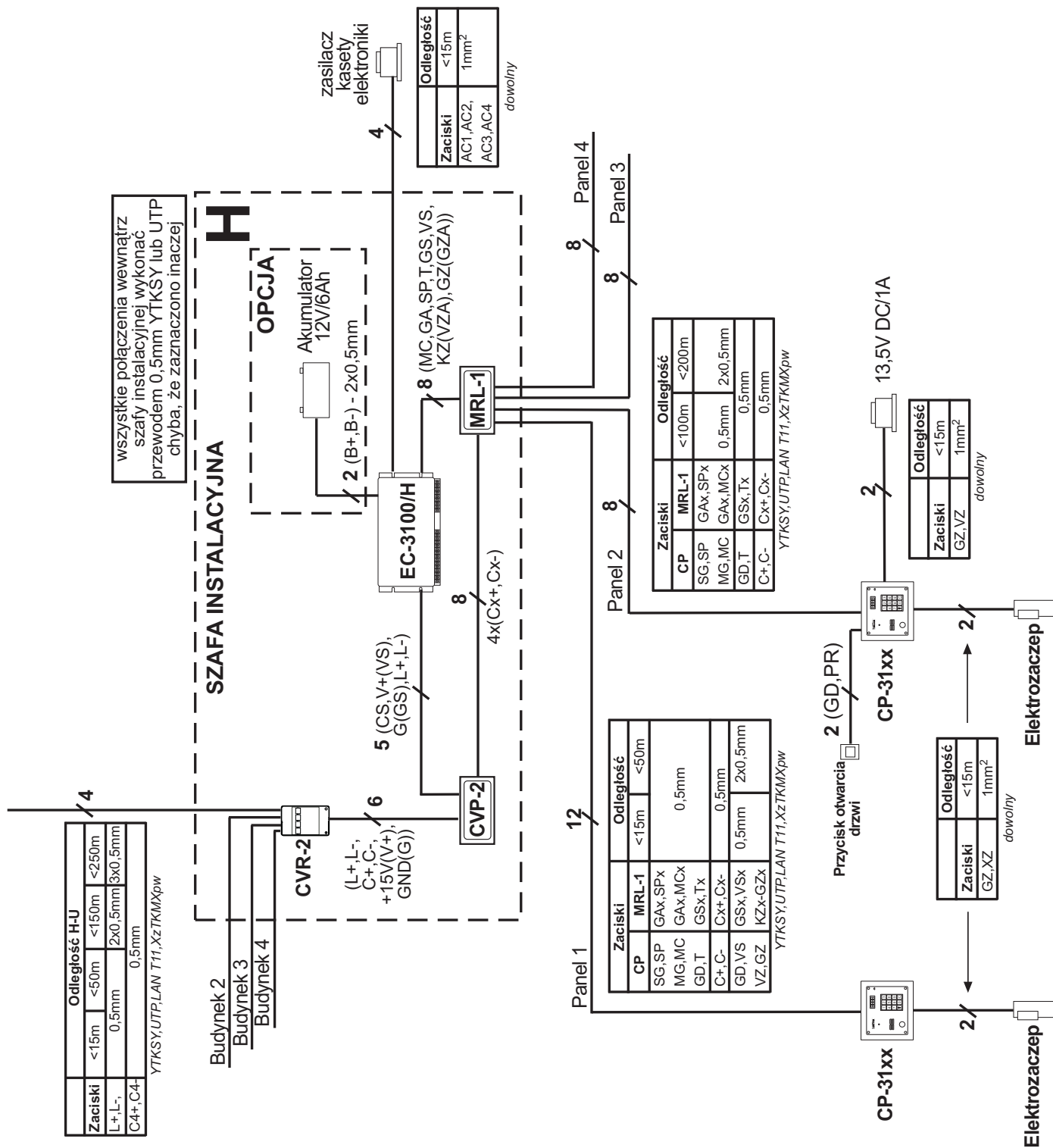


Rysunek 27: Wymiary paneli CP-3120 i paneli NP2522 i NP2521

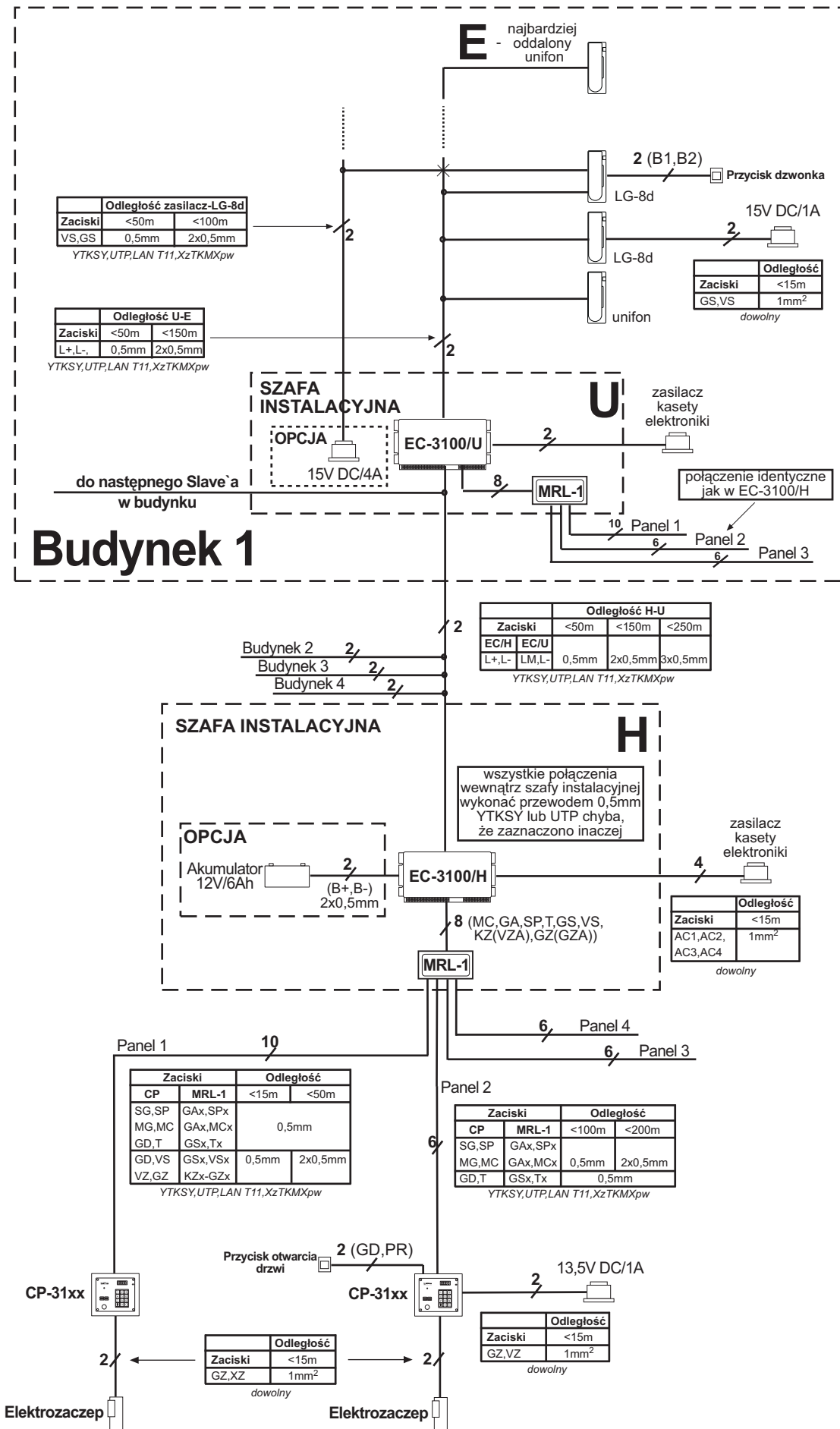
15 Dobór przewodów i schematy połączeń



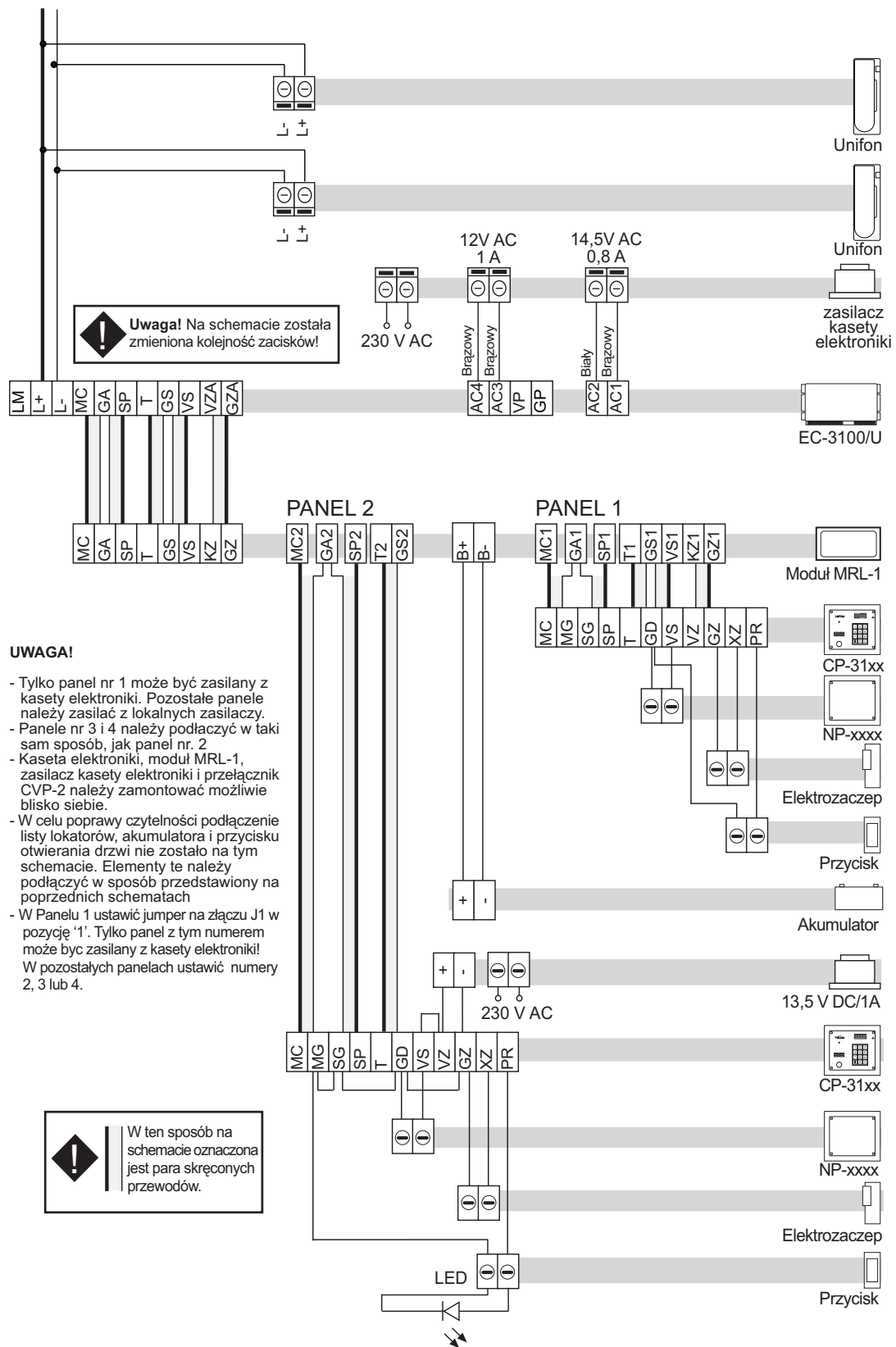
Rysunek 28: Dobór przewodów dla domofonu CD-3100 w wersji wideo - część 1.



Rysunek 29: Dobór przewodów dla domofonu CD-3100 w wersji wideo - część 2.



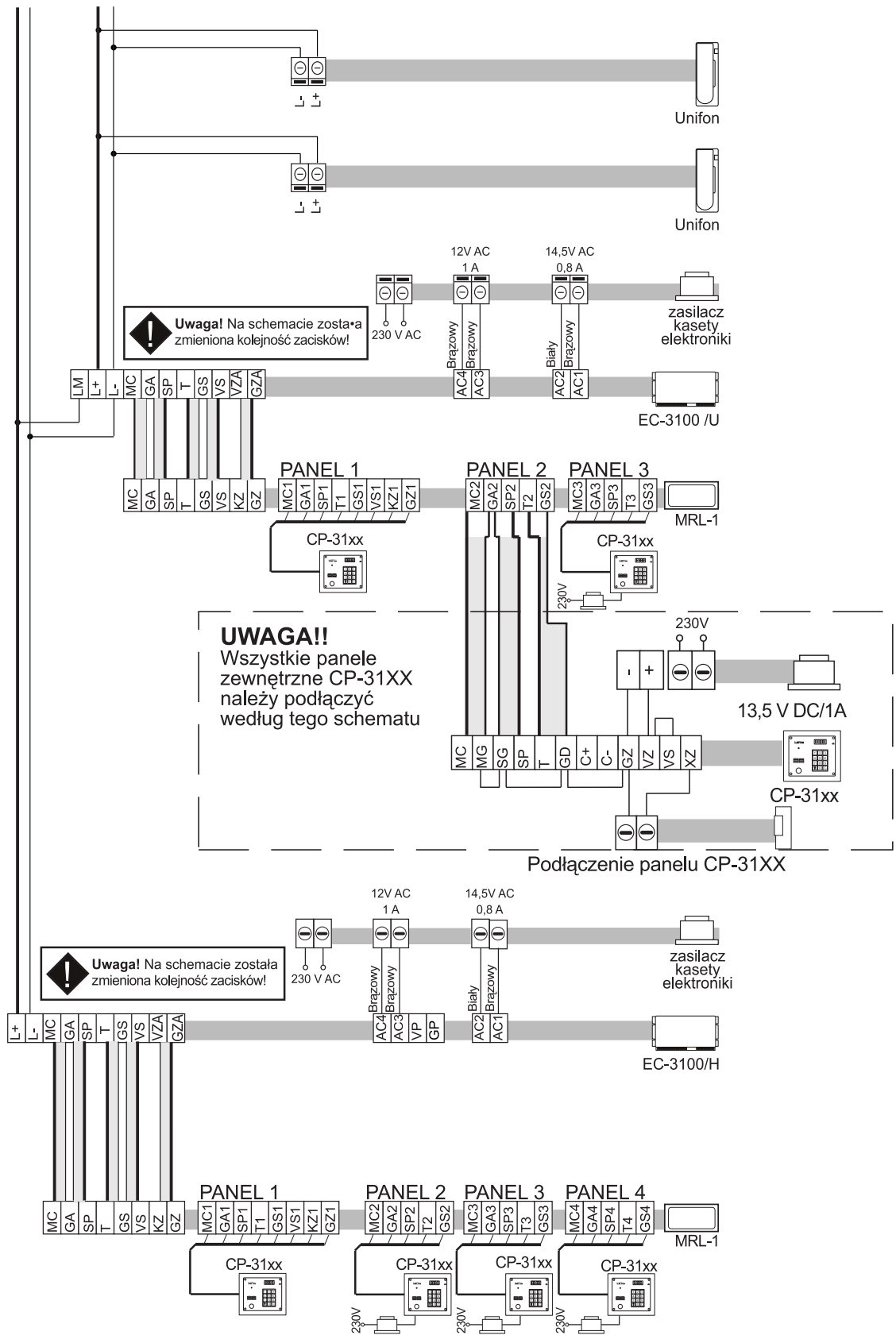
Rysunek 30: Dobór przewodów dla domofonu CD-3100 w wersji audio.



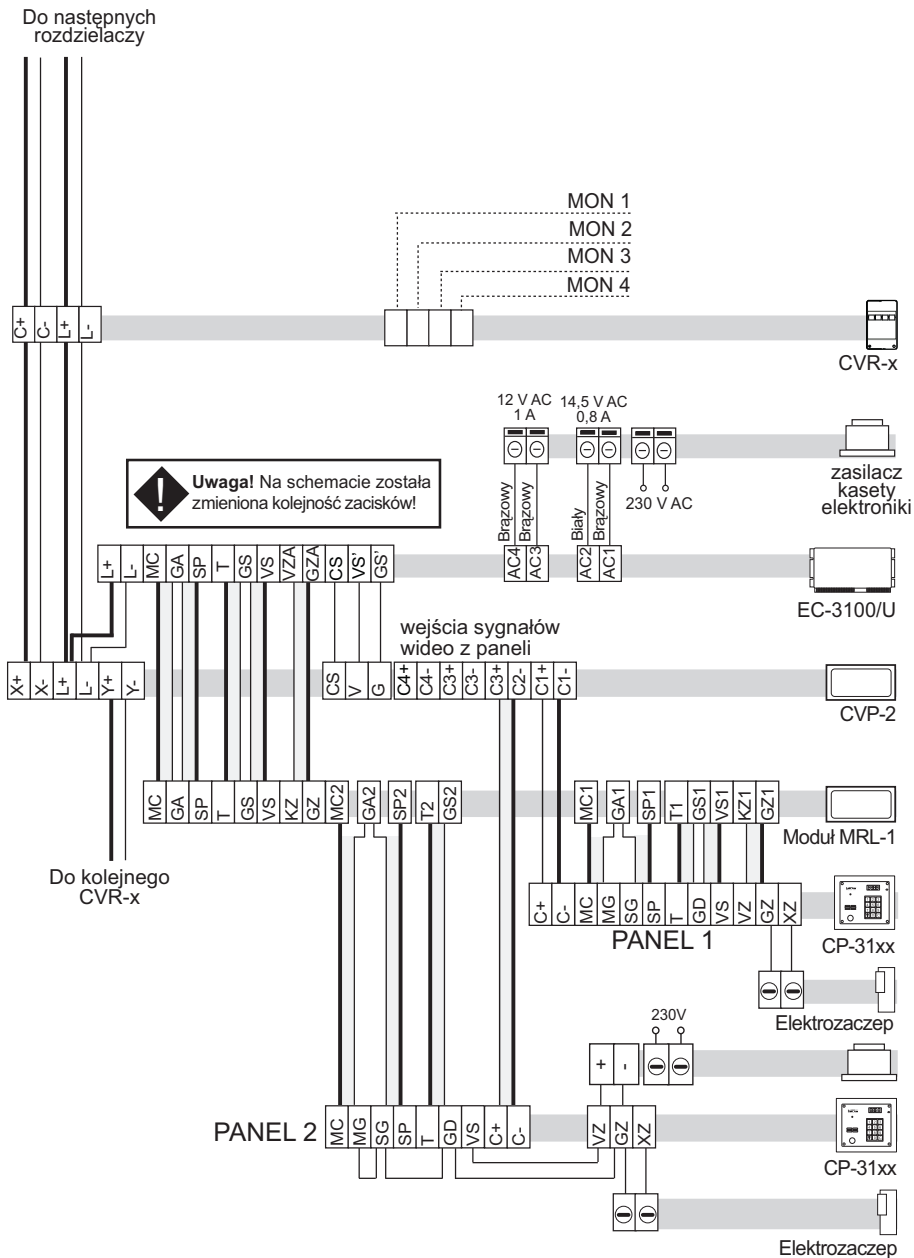
Rysunek 31: System domofonowy w wersji audio. Podłączenie akumulatora, listy lokatorów i przycisku otwierania drzwi.

WEJŚCIA PODRZĘDNE

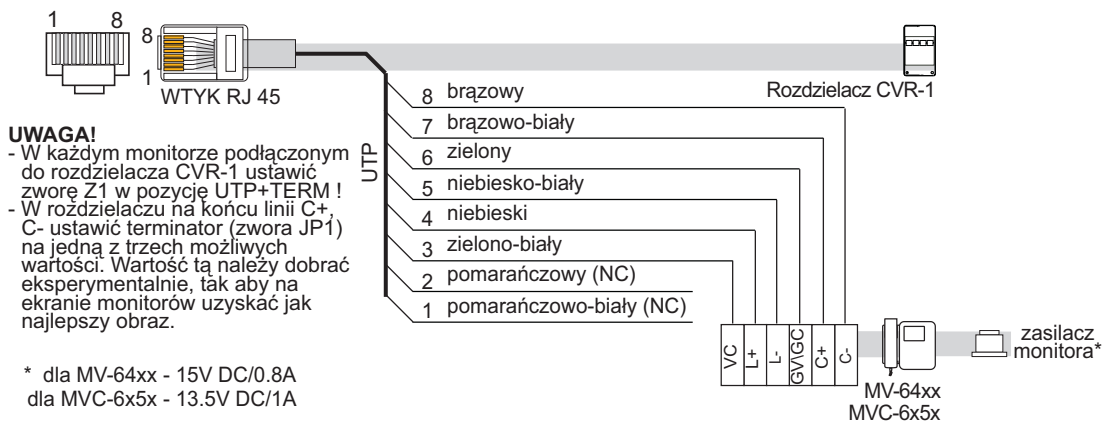
WEJŚCIA GŁÓWNE



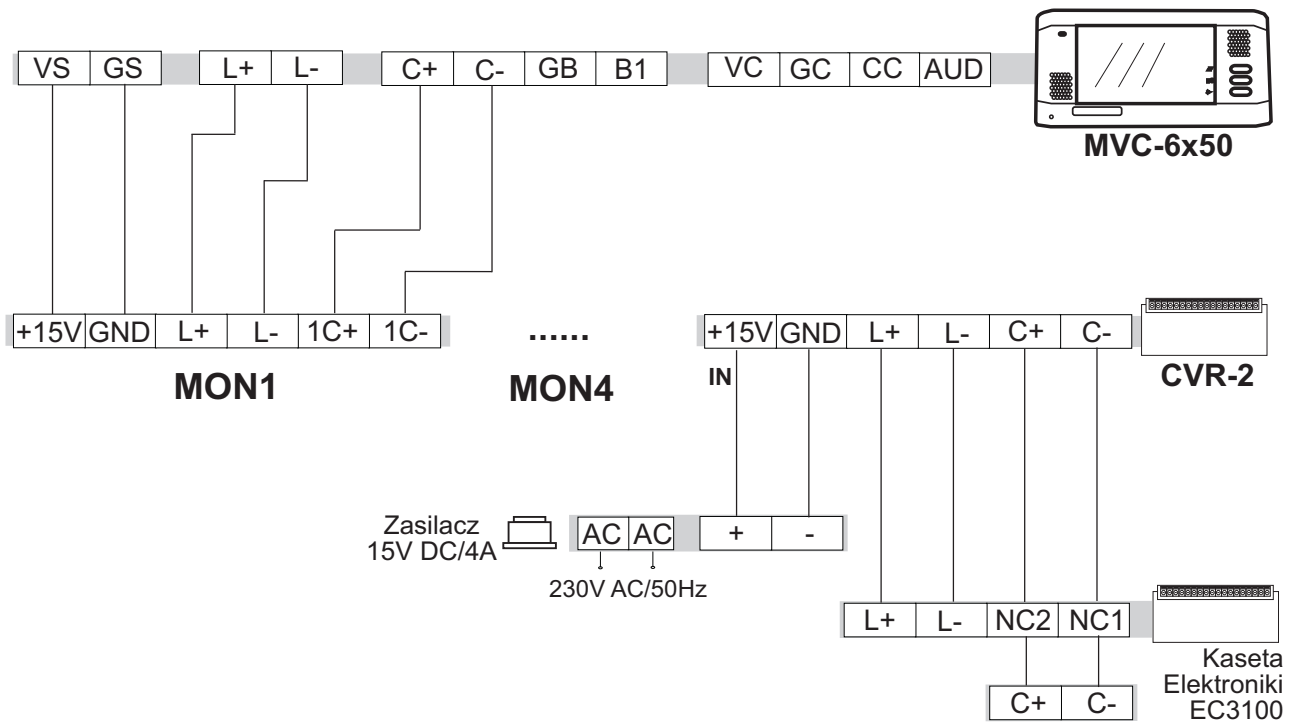
Rysunek 32: System domofonowy CD-3100 w wersji audio z wejściem głównym



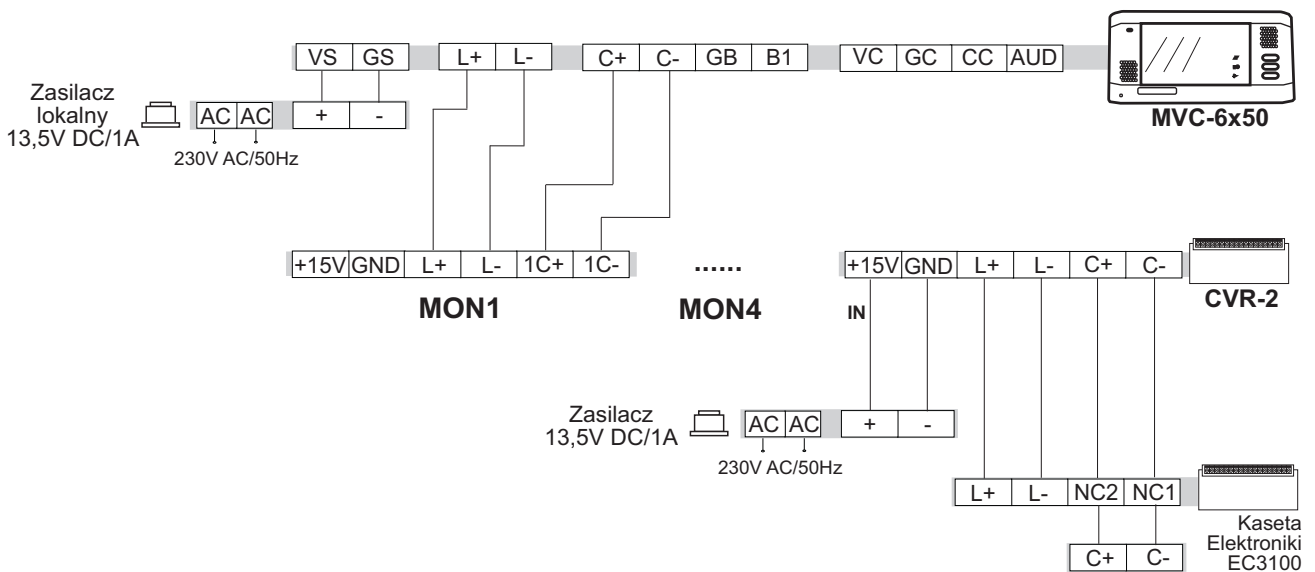
Rysunek 33: System domofonowy CD-3100 w wersji wideo.



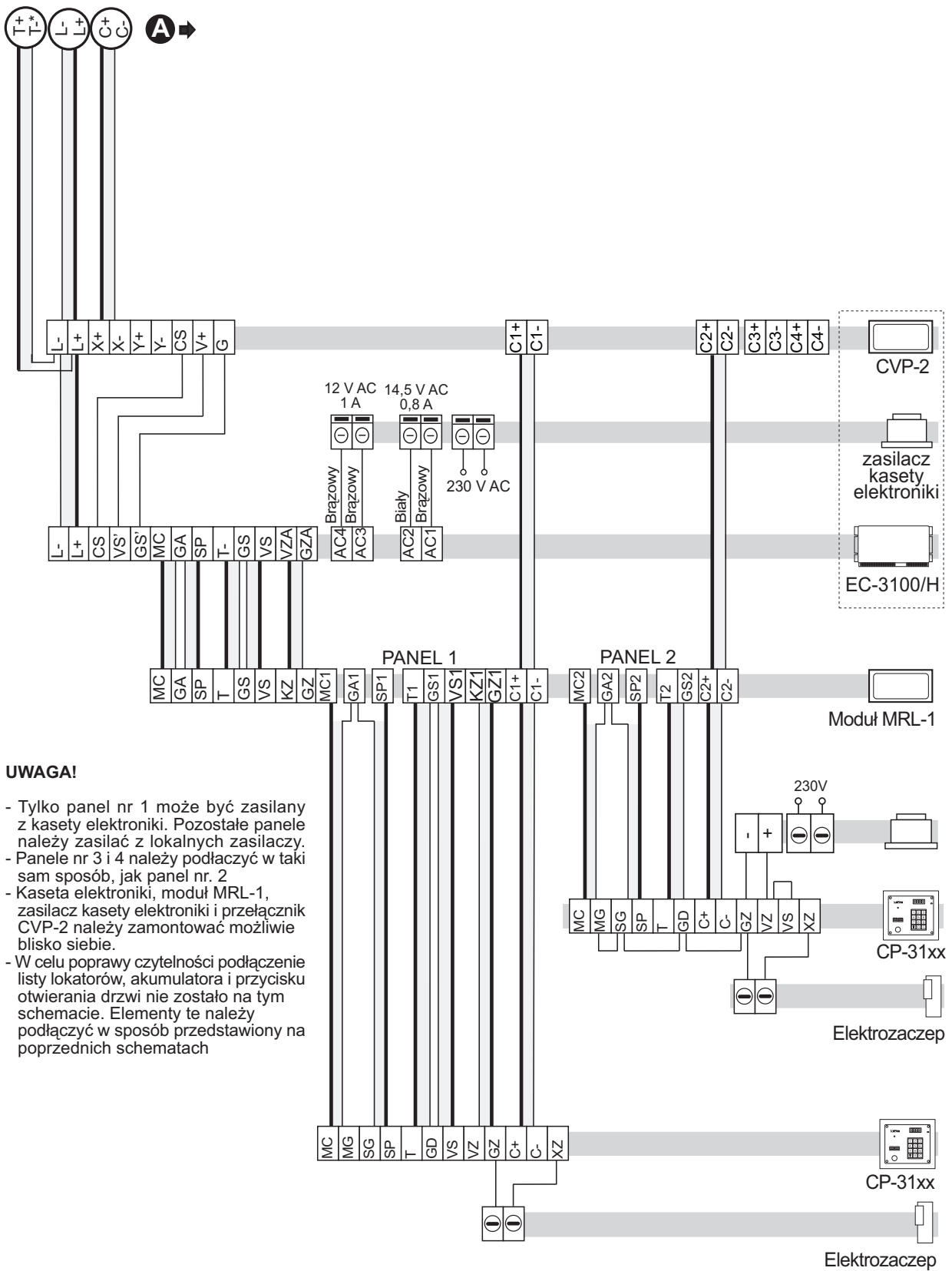
Rysunek 34: System CD-3100 wideo. Podłączenie monitora - opis wtyku i gniazda RJ-45 wykorzystywanego do podłączenia monitora poprzez rozdzielacz CVR-1.



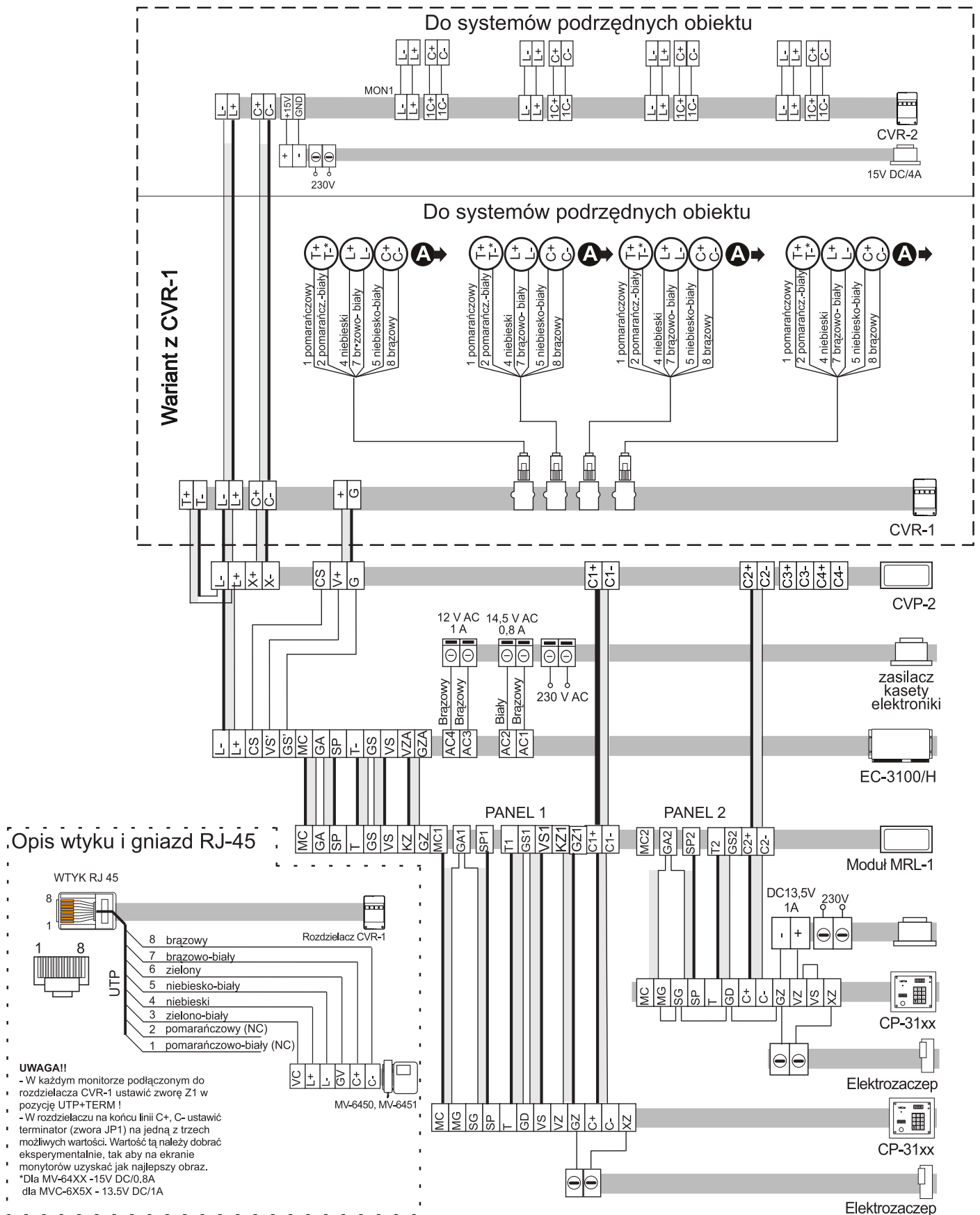
Rysunek 35: System CD-3100 wideo. Podłączenie monitorów poprzez rozdzielacz CVR-2 - zasilanie centralne monitorów.



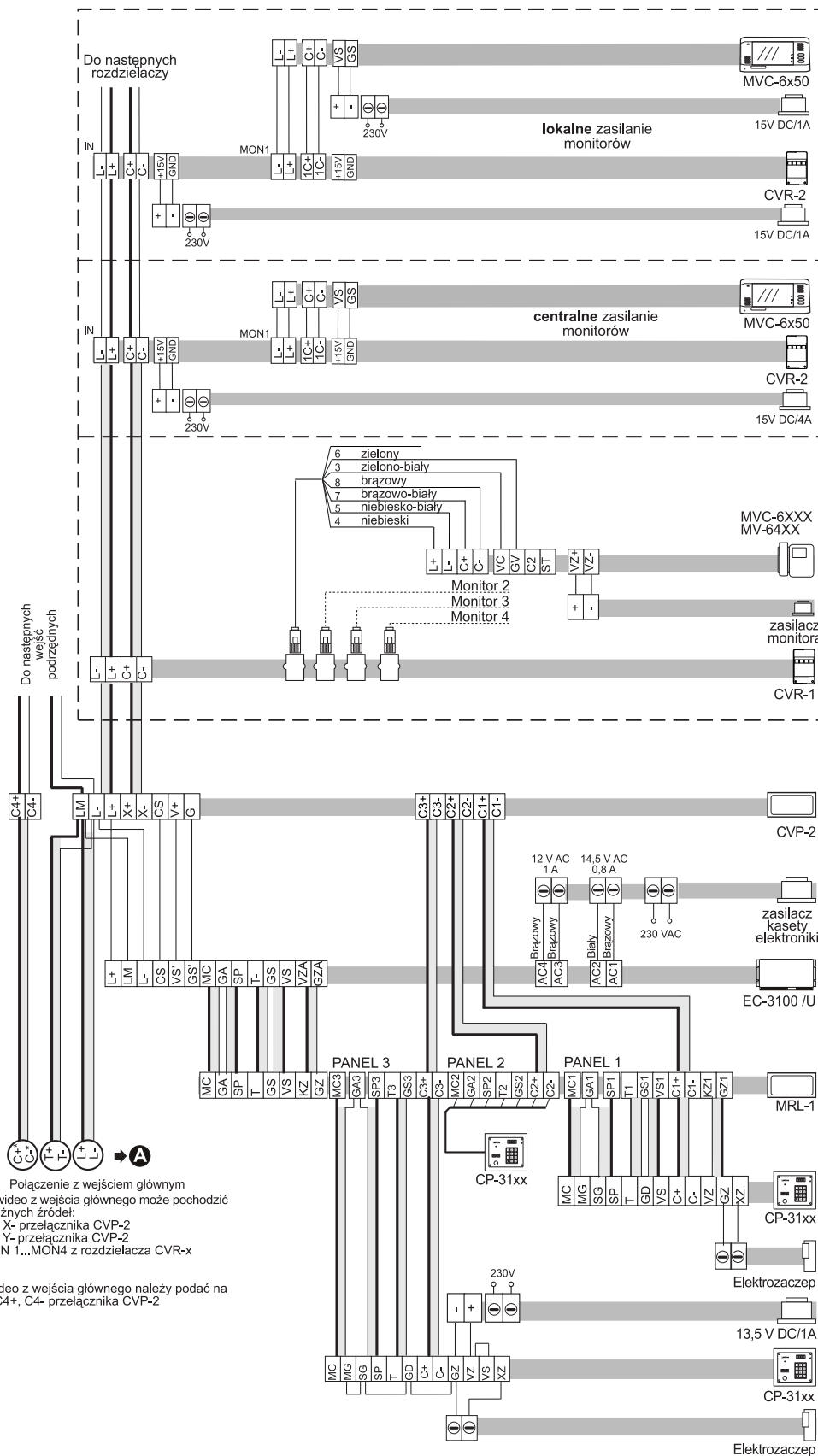
Rysunek 36: System CD-3100 wideo. Podłączenie monitorów poprzez rozdzielacz CVR-2 - zasilanie lokalne monitorów.



Rysunek 37: System domofonowy CD-3100 w wersji wideo - wejście główne



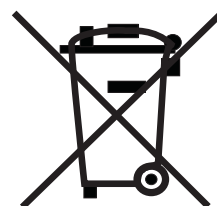
Rysunek 38: System domofonowy CD-3100 w wersji wideo - wejście główne z rozdzielaczem jako rozgałęźnikiem sygnałów.



Rysunek 39: System domofonowy CD-3100 w wersji wideo - wejście podrzędne.

WSKAZÓWKI DOTYCZĄCE OCHRONY ŚRODOWISKA

Produkt został oznaczony symbolem przekreślonego kosza, zgodnie z europejską dyrektywą 2002/96/WE o zużyтым sprzęcie elektrycznym i elektronicznym. Po jego zużyciu lub zakończeniu użytkowania nie może być umieszczony wraz z innymi, zwykłymi odpadami pochodzącymi z gospodarstw domowych. Użytkownik produktu jest zobowiązany do oddania go prowadzącym zbieranie zużytego sprzętu elektrycznego i elektronicznego, jak lokalne zbiórki, sklepy, punkty wytypowane przez producenta oraz odpowiednie gminne jednostki zbierania odpadów.



Lista punktów zbierania zużytego sprzętu firmy LASKOMEX dostępna jest na www.laskomex.com.pl lub pod nr telefonicznym **42 671 88 68**.

Opakowanie produktu należy usuwać zgodnie z przepisami ochrony środowiska.

Pamiętaj!

Selektywne przekazywanie do utylizacji zużytego sprzętu elektrycznego i elektronicznego znacznie przyczynia się do ochrony zdrowia i życia ludzi oraz ochrony środowiska naturalnego.

Zwrot materiałów opakowaniowych do obiegu materiałowego oszczędza surowce i zmniejsza powstawanie odpadów.



ul. Dąbrowskiego 249, 93-231 Łódź, tel. (0-42) 671 88 00, fax 671 88 88
e-mail: laskomex@laskomex.com.pl, <http://www.laskomex.com.pl>