



LASKOMEX®

INSTRUKCJA INSTALACJI,
OBSŁUGI I PROGRAMOWANIA

CD-2502xx



 **LASKOMEX®**
CD-2502
microprocessor control

CYFROWY SYSTEM DOMOFONOWY

Spis treści

1	Warunki bezpieczeństwa i eksploatacji	3
2	Instalacja domofonu	4
3	Elementy systemu	5
4	Numeracja	11
4.1	Tryb normalny	11
4.2	Tryb numeracji z przesunięciem zakresu	11
4.3	Tryb numeracji hotelowej	11
4.4	Tryb z numeracją budynku	12
4.5	Zakres obsługiwanych numerów	13
4.6	Numery dodatkowe	13
4.7	Przekierowanie	13
5	Konfiguracje pracy systemu	13
5.1	System podstawowy	13
5.2	System z hierarchią wejść	13
6	Montaż i uruchomienie	16
6.1	Wykonanie instalacji elektrycznej	16
6.2	Montaż panela zewnętrznego	19
6.3	Montaż kasety elektroniki i zasilacza	21
6.4	Montaż modułów CVP-1 i CVP-2	23
6.5	Montaż rozdzielacza CVR-1 i CVR-2	24
6.6	Montaż monitora.	25
6.7	Montaż i programowanie unifonu.	25
6.8	Uruchomienie.	26
7	Regulacja systemu domofonowego CD-2502.	27
8	Programowanie systemu	28
P-1	Parametry pracy systemu	30
P-2	Funkcje domofonu	32
P-3	Procedura instalacyjna	34
P-4	Klucze elektroniczne	35
P-5	Nastawy indywidualne	39
P-6	Zmiana kodu instalatora	41
P-7	Obsługa modułu MLX - backup/upload parametrów centrali	41
P-8	Zwolnienie blokady wejścia w trybie serwisowym	41
P-9	Zmiana kodów zamka szyfrowego	41
9	Obsługa systemu	42
9.1	Połączenie z lokalem	42
9.2	Połączenie z wejścia głównego	42
9.3	Korzystanie z unifonu	43
9.4	Korzystanie z monitora.	44
9.5	Korzystanie z funkcji zamka szyfrowego	44
9.6	Korzystanie z kluczy elektronicznych	44
9.7	Menu użytkownika	44

10 Przywrócenie nastaw początkowych	46
11 Konserwacja elementów systemu	48
12 Zgodność z poprzednimi wersjami	48
12.1 Panel zewnętrzny	48
12.2 Kasety elektroniczne	49
12.3 Inne systemy domofonowe	49
13 Komunikaty o uszkodzeniach i rozwiązywanie problemów	49
14 Dane techniczne	50
14.1 Opis zacisków	51
15 Wymiary elementów	53
16 Dobór przewodów i schematy połączeń	59

Zmiany w oprogramowaniu kasety elektronicznej:

Wersja programu	Data wypuszczenia wersji	Zmiany
v6_8	11-2010	<ul style="list-style-type: none"> - Dodano funkcję wyłączenia kamery w panelu podczas połączenia - dodatkowa opcja "b" w opcjach wywołania w nastawach indywidualnych. -Zmiana nazwy parametru z EUC na CAon -Dodano parametr CAin określający obsługiwane wejścia wideo w przełączniku CVP-x -Dodano parametr CAtp określający interwał przełączania obrazu z kamer -Dodano możliwość współpracy z przełącznikiem CVP-2 -Usunięto procedurę P-7(test elektrozaczepek) -Przeniesiono obsługę MLX do P-7 - wymiana danych wymaga podania hasła admin. -Dodano funkcję testowania częst. sterowania zaczepek po zmianie parametru Fry -Wydłużono czas podglądu wejścia po wprowadzeniu kodu zamka szyfrowego
v6_7	06-2010	<ul style="list-style-type: none"> - Dodano funkcję blokady klawiatury podczas odczytu RFID - Nowe parametry LdP i NbP dla wersji H kasety elektronicznej w procedurze P-1 - Nowy parametr APo w procedurze P-2 - Usunięto parametry t1t, F1 oraz F2 z procedury P-1 - Numery lokali dodatkowych są numerami priorytetowymi - Jeżeli lokal jest w zakresie obsługiwanych numerów i jest wyłączony, to automatycznie zostaje traktowany jako numer nieobsługiwany - istotne przy LdP - Dodano funkcję wyłączenia potwierdzenia użycia zamka szyfr. i kluczy el. dla pojedynczego lokatora - dodatkowa opcja "P" w parametrach uprawnień lokali. - Dodano parametr CHA w procedurze P-2. - Zmiana nazwy parametru Ldn na Un w procedurze P-1. - Zmiana nazwy parametrów ibE i ibA na idE i idA w procedurze P-2. - Przyspieszono wyszukiwanie kluczy elektronicznych.
v6_6	01-2010	<ul style="list-style-type: none"> - Dodano 10 dodatkowych numerów spoza obsługiwanej zakresu - Dodano funkcję DJ - Poprawiono działanie funkcji P-4-0 w centrali Master - Dodano funkcję automatycznego otwierania drzwi - dodatkowa opcja "d" w parametrach uprawnień lokali

UWAGA!

Domofon CD-2502 dostępny jest w dwóch wersjach: audio i wideo. Obie wersje wykorzystują tą samą kasetę elektroniki EC-2502 i zasilacze, w obu wersjach ustawienie parametrów pracy domofonu odbywa się w ten sam sposób. Wersje różnią się głównie typem zastosowanych paneli, dodatkowymi elementami w wersji wideo (panele w wersji wideo, przełączniki, rozdzielacze i monitory) oraz sposobem wykonania instalacji elektrycznej. W instrukcji obsługi opisane są obie wersje domofonu. W przypadku instalacji i uruchomienia wersji audio należy pominąć zalecenia dotyczące wersji wideo.

W domofonie CD-2502 stosowany jest jeden typ kasety elektroniki - EC-2502. Przeznaczenie urządzenia (obsługa wejścia głównego lub podrzędnego) definiowana jest programowo.

W opisie używane są skróty - centrala skonfigurowana do obsługi wejścia głównego oznaczana jest jako EC-2502/H, a centrala skonfigurowana do obsługi wejścia podrzędnego jako EC-2502/U. Domyślnie centrale konfigurowane są jako EC-2502/U.

1 Warunki bezpieczeństwa i eksploatacji

- Przed przystąpieniem do instalacji i korzystania z systemu wideodomofonowego należy zapoznać się z instrukcją obsługi.
- Instalacja elektryczna powinna być wykonana zgodnie z normą PN-IEC-60364-1 przez osobę legitymującą się odpowiednimi uprawnieniami. Instalacja nie powinna być narażona na bezpośrednie wyładowania atmosferyczne.
- Monitor należy zamontować w łatwo dostępnym dla domowników miejscu, na wysokości co najmniej 1,5m w taki sposób, aby nie stwarzał dla nich zagrożenia i nie był narażony na przypadkowe potrącenia. Monitor montować co najmniej 1,5 metra od źródeł silnych zakłóceń elektromagnetycznych- zasilaczy transformatorowych, magnesów, metalowych rur kanalizacyjnych i gazowych, gdyż może to wywoływać zniekształcenia obrazu.
- Zabronione jest podłączanie elementów domofonu do innych instalacji, z wyjątkiem zastosowań wskazanych przez producenta.
- Monitor, unifon i kasetka elektroniki nie powinny być narażone na działanie wysokiej temperatury oraz wilgoci. Nie należy montować wymienionych elementów w łazienkach ani w pobliżu grzejników.
- Nie należy zakrywać otworów w monitorze i unifonie, ponieważ może to spowodować jego niewłaściwe działanie.
- Nie należy wkładać żadnych metalowych przedmiotów w otwory znajdujące się w unifonach lub monitorach, ponieważ może to doprowadzić do porażenia prądem lub pożaru.
- Do zacisków unifonu nie należy podłączać zasilania z zewnętrznych źródeł, ponieważ może to doprowadzić do jego uszkodzenia lub pożaru.

- **Nie należy trzymać słuchawki unifonu lub wideodomofonu przy uchu i wciskać dźwigni (widełek) w podstawie unifonu lub monitora lub trzymać słuchawki przy uchu, kiedy dźwignia (widełki) unifonu lub monitora pozostaje w pozycji wciśniętej, gdyż grozi to pojawieniem się w słuchawce głośnego sygnału wywołania, który może doprowadzić do uszkodzenia słuchu.**
- Samodzielna naprawa urządzeń wchodzących w skład domofonu jest zabroniona, ponieważ może być niebezpieczna dla zdrowia i życia.
- Podłączenie do zacisków domofonu zasilania ze źródeł o parametrach innych niż zalecane przez producenta jest zabronione. Producent nie ponosi odpowiedzialności za straty powstałe w wyniku stosowania niewłaściwych zasilaczy.
- Do czyszczenia elementów domofonu nie należy stosować benzyny ani rozpuszczalników i silnych detergentów, ponieważ mogą one spowodować uszkodzenie powierzchni urządzeń.
- Zniekształcenia obrazu pojawiające się w trakcie deszczu lub bezpośrednio po nim mają charakter przejściowy, związany z gromadzeniem się wody w okolicy obiektywu i nie są objawem uszkodzenia sprzętu.
- Sygnałów z domofonu nie doprowadzać do wejść odbiorników RTV, ponieważ grozi to uszkodzeniem tych odbiorników lub domofonu.
- Panela zewnętrznego nie należy uszczelniać (np. silikonem). Pogarsza to wentylację i prowadzi do korozji.

2 Instalacja domofonu

W poniższych punktach podane zostały kolejne, najbardziej istotne etapy projektowania, wykonania i uruchomienia systemu domofonowego. W nawiasach podane zostały punkty instrukcji, w których znaleźć można szczegółowe informacje.

- Zapoznać się z instrukcją obsługi, szczególnie z warunkami eksploatacji domofonu
- Określić docelową konfigurację, tryb pracy a następnie dobrać niezbędne elementy
- Określić miejsce montażu elementów systemu
- Dla przyjętej konfiguracji zaprojektować instalację elektryczną, dobrać rodzaj i przekroje przewodów
- Określić adresy logiczne i fizyczne urządzeń
- Zamontować urządzenia systemu domofonowego i podłączyć zgodnie ze schematem połączeń
- Uruchomić system
- Ustawić parametry pracy systemu domofonowego. Jeżeli to możliwe udzielić lokatorom informacji dotyczącej obsługi domofonu i rozdać kody zamków szyfrowych.

- W przypadku uruchomienia systemu z hierarchią wejść ustawić ograniczenia zakresów obsługiwanych lokali w kasetach pracujących jako EC-2502/U (obsługujących wejścia podrzędne). Pozostawienie ustawień domyślnych w tych kasetach może być przyczyną błędnego działania całego systemu domofonowego.
- Jeśli to konieczne, wykonać strojenie toru akustycznego
- Sprawdzić działanie systemu korzystając z procedury instalacyjnej

3 Elementy systemu

Kaseta elektroniki

W domofonie CD-2502 wykorzystywany jest jeden rodzaj kasety elektroniki - EC-2502, którą stosuje się do obsługi wejścia głównego i wejść podrzędnych. Przeznaczenie (tryb pracy) kasety elektroniki definiowane jest przez instalatora. Domyślnie kasetka elektroniki pracuje w trybie U i obsługuje wejście podrzędne. Obsługa wejścia głównego (praca w trybie H) wymaga zmiany w konfiguracji kasety (patrz programowanie, str.30).

Panel zewnętrzny

Do systemu CD-2502 zaprojektowanych zostało kilka typów paneli zewnętrznych. Panele wykonywane są w wersji audio i w wersji wideo (z kolorową kamerą i oświetlaczem LED). Wykonywane są z blachy cynkowanej pokrytej farbą proszkową lub stali nierdzewnej, we wszystkich panelach stosowana jest klawiatura optyczna. Panele mogą być wyposażone w czytnik dotykowych kluczy elektronicznych iButton lub zbliżeniowych kluczy RFID. Klucz elektroniczny jest alternatywą dla zamka szyfrowego, jest również doskonałym zamiennikiem tradycyjnego klucza mechanicznego, od którego jest znacznie lżejszy i wygodniejszy w użyciu. Ponadto klucz elektroniczny może być w prosty sposób zaprogramowany w dowolnej liczbie domofonów wyposażonych w czytnik. Dostępne są następujące rodzaje paneli zewnętrznych:

Typ panela	Opis
CP-2502K/xx	panel standardowy w kolorze xx
CP-2502P/xx	panel standardowy z podświetlaną klawiaturą w kolorze xx
CP-2502R/xx	panel standardowy z czytnikiem RFID w kolorze xx
CP-2502TK/xx	panel z czytnikiem kluczy w kolorze xx
CP-2502TP/xx	panel z czytnikiem kluczy i podświetlaną klawiaturą w kolorze xx
CP-2502NK/xx	panel z listą lokatorów w kolorze xx
CP-2502NP/xx	panel z listą lokatorów i podświetlaną klawiaturą w kolorze xx
CP-2502NR/xx	panel z listą lokatorów i czytnikiem RFID w kolorze xx
CP-2510TK	panel w wersji audio wykonany ze stali nierdzewnej (poziomy)
CP-2510TR	panel w wersji audio z czytnikiem RFID wykonany ze stali nierdzewnej (poziomy)
CP-2511VTK	panel w wersji wideo wykonany ze stali nierdzewnej (poziomy)
CP-2511VTR	panel w wersji wideo z czytnikiem RFID wykonany ze stali nierdzewnej (poziomy)
CP-2520TK	panel w wersji audio wykonany ze stali nierdzewnej (pionowy)
CP-2520TR	panel w wersji audio z czytnikiem RFID wykonany ze stali nierdzewnej (pionowy)

Typ panela	Opis
CP-2521VTK	panel w wersji wideo wykonany ze stali nierdzewnej (pionowy)
CP-2521VTR	panel w wersji wideo z czytnikiem RFID wykonany ze stali nierdzewnej (pionowy)
CP-2530R	panel w wersji audio przystosowany do zamontowania modułu kamery KAM-1 z czytnikiem RFID wykonany ze stali nierdzewnej (szerokość 100mm)
CP-2503P/xx	panel standardowy przystosowany do zamontowania modułu kamery KAM-3P z podświetlaną klawiaturą w kolorze xx
CP-2503R/xx	panel standardowy przystosowany do zamontowania modułu kamery KAM-3P z czytnikiem RFID w kolorze xx
CP-2503TP/xx	panel standardowy przystosowany do zamontowania modułu kamery KAM-3P z czytnikiem kluczy i podświetlaną klawiaturą w kolorze xx
CP-2513TP	panel w wersji audio przystosowany do zamontowania modułu kamery KAM-3 z czytnikiem kluczy i podświetlaną klawiaturą wykonany ze stali nierdzewnej (poziomy)
CP-2513TR	panel w wersji audio przystosowany do zamontowania modułu kamery KAM-3 z czytnikiem kluczy i czytnikiem RFID wykonany ze stali nierdzewnej (poziomy)
CP-2523TP	panel w wersji audio przystosowany do zamontowania modułu kamery KAM-3 z czytnikiem kluczy i podświetlaną klawiaturą wykonany ze stali nierdzewnej (pionowy)
CP-2523TR	panel w wersji audio przystosowany do zamontowania modułu kamery KAM-3 z czytnikiem kluczy i czytnikiem RFID wykonany ze stali nierdzewnej (pionowy)
CP-2533NR	panel w wersji audio przystosowany do zamontowania modułu kamery KAM-3 z czytnikiem RFID wykonany ze stali nierdzewnej (szerokość 100mm)

Oświetlacz w panelach w wersji wideo pozwala na rozpoznanie twarzy z odległości ok. 50 cm od kamery. Diody oświetlające znajdują się za szybką wyświetlacza, w związku z czym są skuteczne tylko w przypadku, kiedy twarz osoby odwiedzającej skierowana jest w stronę klawiatury domofonu.

W panelu znajduje się fotoelement reagujący na światło, który podczas dobrego oświetlenia zewnętrznego wyłącza podświetlenie klawiatury oraz kamery.

Do jednej kasyety elektroniki można podłączyć tylko jeden panel zewnętrzny.

Unifony

Z cyfrowym systemem domofonowym CD-2502 współpracują unifony do domofonów cyfrowych firmy Laskomex. Są to modele LF-8, LT-8, LX-8, LR-8, LM-8 lub LY-8 we wszystkich odmianach.

Dopuszcza się stosowanie unifonów innych firm pod warunkiem, że impedancja unifonu (w trakcie wywołania i rozmowy) $Z \geq 40 \Omega$ oraz prąd linii w stanie aktywnym $I=(70-100mA)$.

Zastosowanie unifonów innych firm niż Laskomex może wiązać się z wadliwym działaniem systemu domofonowego. Firma Laskomex nie bierze odpowiedzialności za szkody wyrządzone przez urządzenia innych producentów oraz może odmówić wykonania naprawy gwarancyjnej w przypadku zniszczeń lub uszkodzeń systemu domofonowego spowodowanych zastosowaniem unifonów nie będących produkcji PPUH Laskomex lub nie akredytowanych przez nią.

Unifon LM-8W-5 posiada trójstopniową regulację głośności wywołania - głośno / cicho / wywołanie wyłączone.

Unifon LM-8W/1-5 posiada dodatkowy przycisk służący do sterowania napędem bramy wjazdowej.

Unifon LY-8 Najnowszy model do systemów CD. W celu wyeliminowania zagrożenia uszkodzenia słuchu użytkownika podczas podania sygnału wywołania, został wyposażony w dodatkowy głośnik, zamontowany na stałe w podstawie unifonu. Posiada podświetlony diodą LED przycisk do sterowania elektrozaczepem. Podświetlenie przycisku jest w czasie wywołania unifonu (dodatkowa wizualna sygnalizacja) oraz w trakcie prowadzenia rozmowy. Wyposażony jest również w dodatkowy przycisk do sterowania urządzeniem zewnętrznym (np. napęd bramy).

Unifon głośnomówiący LG-8D pracuje w systemie duplex (rozmowa możliwa jest w obu kierunkach bez korzystania z przycisków lub przełączników). Unifon wymaga zewnętrznego zasilania z zasilacza centralnego 15V DC/4A (do 40 unifonów) lub własnego zasilacza 15V DC/1A. Unifon pełni też rolę dzwonka do drzwi. Przycisk dzwonekowy podłączany jest do dwóch zacisków w unifonie, jego wciśnięcie spowoduje, że w unifonie zostanie wygenerowany sygnał gongu. Szczegółowa instrukcja podłączenia, programowania i używania unifonu LG-8 znajduje się w dołączonej do niego instrukcji.

Monitory

Z cyfrowym systemem domofonowym CD-2502 współpracują monitory MVC-6550, MVC-6650B oraz MVC-6850. Szczegółowe informacje dotyczące montażu i korzystania z monitorów znajdują się w dołączonej do nich instrukcji obsługi.

Monitory MVC-6550 i 6650B - bezsłuchawkowe monitory głośnomówiące z kolorowym wyświetlaczem TFT pracujące w systemie duplex.

Monitor MVC-6850 ze słuchawką oraz z kolorowym wyświetlaczem TFT pracujący w systemie duplex.

Rozdzielacz sygnału CVR-1 i CVR-2.

Rozdzielacz sygnału wizji przeznaczony jest do domofonu w wersji wideo, umożliwia podłączenia monitorów do instalacji domofonowej lub do rozgałęzienia instalacji elektrycznej domofonu. Ponadto rozdzielacz wzmacnia i koryguje sygnał wizji.

Instalacja elektryczna łącząca kasetę elektroniki z monitorami wykonywana jest w postaci magistrali z rozdzielaczami CVR-x na piętrach. Do rozdzielaczy tych należy doprowadzić przewody z monitorów. Istotny jest sposób wykonania instalacji - przewód należy prowadzić kolejno od jednego rozdzielacza do kolejnego, a w rozdzielaczu znajdującym się na końcu magistrali należy odpowiednio skonfigurować obciążenie linii (patrz rys 14, strona 24).

Rozdzielacz sygnału posiada jedno wejście sygnałów L+,L-,C+,C- z zaciskami śrubowymi (ARK) i cztery niezależne wyjścia zakończone gniazdami RJ45 (CVR-1) lub zaciskami śrubowymi ARK (CVR-2).

Rozdzielacz CVR-1 nie wymaga zasilacza - jest zasilany z podłączonych do niego monitorów, choć posiada też zaciski umożliwiające zasilanie go z innego źródła, np. kasety

elektroniki EC-2502. Wykorzystuje się je w przypadku, kiedy rozdzielacz pracuje jako rozgałęźnik sygnału.

Rozdzielacz CVR-2 wymaga zewnętrznego zasilacza, z którego można zasilać także monitory.

W rozdzielaczu znajduje się układ wzmacniacza i korekcji sygnału wideo umożliwiający optymalne dopasowanie parametrów rozdzielacza do parametrów instalacji elektrycznej.

Przełącznik sygnału wideo CVP-1 i CVP-2

Przełącznik sygnału wizji CVP-x przeznaczony jest do systemu domofonowego CD-2502 w wersji wideo. Służy do przełączania sygnałów wizji pochodzących z różnych źródeł, które wyświetlane są na ekranie monitora w systemie pracującym w układzie z wejściem głównym. Przełączanie odbywa się między sygnałami z kamer w panelach zewnętrznych przy wejściu głównym i podrzędnym (klatce schodowej). W przełączniku CVP-2 znajdują się dodatkowo 2 wejścia (można do nich podłączyć sygnały z dodatkowych kamer) pomiędzy którymi przełączany jest sygnał wideo - łącznie 4 wejścia sygnałów wideo. W przełączniku znajdują się dwa wyjścia sygnału X i Y, które można wykorzystać do rozgałęzienia sygnału w instalacji systemu. Jeżeli zachodzi potrzeba rozdzielenia sygnału na większą liczbę gałęzi, należy zastosować do tego celu rozdzielacz CVR-x. Przełącznik CVP-x należy montować przy każdym wejściu podrzędnym, możliwie blisko kasety elektroniki i zasilacza.

Elektrozaczep lub zamek elektromagnetyczny.

Domofon CD-2502 może sterować elektrozaczepem lub zamkiem elektromagnetycznym. Czas działania zaczepek ustalany jest programowo i może być zmieniony przez instalatora. Zaleca się stosowanie elektrozaczepów na napięcie 12V AC/DC i poborze prądu nie przekraczającym 1A. Domyślnie włączone jest sterowanie elektrozaczepu przebiegiem o częstotliwości 50 Hz zapewniającym charakterystyczne buczenie elektrozaczepu.

Zamek elektromagnetyczny powinien być zasilany napięciem 12V DC/1A. Aby korzystać z zamka elektromagnetycznego należy przestawić zworę ZT1 w kasecie elektroniki w pozycję 'ZAMEK ELEKTROM.' Konieczne jest też ustawienie częstotliwości przebiegu napięcia zasilającego zamek na '0', ponieważ zasilanie zamka napięciem zmiennym powoduje, że siła, z jaką zamek blokuje drzwi ulega znacznemu osłabieniu. Należy też założyć jumper na zworę J3. Służy ona do likwidacji magnetyzmu szczątkowego, który może utrudniać otwieranie drzwi.

Układ rozmagnesowania należy bezwzględnie wyłączyć przy pracy z elektrozaczepem

Na podobnej zasadzie działają elektrozaczepy rewersyjne, które utrzymują drzwi zablokowane tak długo, jak podawane jest do nich napięcie. Stosując elektrozaczep rewersyjny należy skonfigurować domofon do pracy z zamkiem elektromagnetycznym.

Zasilacz

Do zasilania kasy elektroniki należy stosować zasilacz prądu zmiennego ZS-K-25/01 art.0018 lub TSZZM 25/021M.

Przycisk otwierania drzwi

Przycisk wykorzystywany jest do odblokowania elektrozaczełu lub zamka elektromagnetycznego przy wychodzeniu z obiektu. Jako przycisk może być wykorzystany dowolny przycisk zwierny np. przycisk dzwinkowy lub przycisk napadowy stosowany w systemach alarmowych. RRównoległe do przycisku można podłączyć diodę sygnalizującą otwarcie drzwi.

Moduł dodatkowego wywołania PW-1

Moduł umożliwia dodatkową sygnalizację (akustyczną lub optyczną) wywołania w unifonie. Stosowany jest w sytuacji kiedy unifon znajduje się w pomieszczeniu o dużym natężeniu hałasu lub znajdują się w nim osoby słabo słyszące. Umożliwia uruchomienie na czas wywołania dowolnego urządzenia zasilanego napięciem 12...24V AC - dzwonka, syreny czy lampy sygnalizacyjnej.

Obudowy do panela zewnętrznego

Standardowo panele zewnętrzne i listy lokatorów dostarczane są w ramce podtynkowej. Obudowy umożliwiają natynkowy montaż tych urządzeń.

Nazwa obudowy	Przeznaczenie - typ panela	Opis
DA-1xx DA-2Hxx DA-2Vxx DA-3Hxx DA-3Vxx	CP-2502xx	obudowa jednosegmentowa obudowa dwusegmentowa, pozioma obudowa dwusegmentowa, pionowa obudowa trójsegmentowa, pozioma obudowa trójsegmentowa, pionowa
DAX1-1 DAX1-2H DAX1-2V	CP-2510	obudowa jednosegmentowa obudowa dwusegmentowa, pozioma obudowa dwusegmentowa, pionowa
DAX2-1 DAX2-2H DAX2-2V	CP-2520	obudowa jednosegmentowa obudowa dwusegmentowa, pozioma obudowa dwusegmentowa, pionowa
DAX3-1 DAX3-2V	CP-2530	obudowa jednosegmentowa obudowa dwusegmentowa, pionowa
NP-3000xx	CP-2502xx	lista lokatorów
NP-2511 NP-2512	CP-2510	lista lokatorów pozioma lista lokatorów pionowa
NP-2521 NP-2522	CP-2520	lista lokatorów pozioma lista lokatorów pionowa
NP-2531	CP-2530	lista lokatorów

Akumulator

Do kasy elektroniki można podłączyć akumulator, który służy do zasilania domofonu w przypadku zaniku napięcia w sieci energetycznej. Zalecane jest stosowanie akumulatorów 12V/ 7Ah. Kasetka elektroniki wyposażona jest w układ ładowania akumulatora i zabezpieczenie przed całkowitym rozładowaniem akumulatora. Czas działania zasilania awaryjnego zależy od pojemności akumulatora, intensywności korzystania z funkcji sterowania elektrozaczepem i wynosi od kilku do kilkunastu godzin.

4 Numeracja

Domofon cyfrowy może standardowo obsługiwać numery z zakresu 1...255, jednak bardzo często zachodzi potrzeba by obsługiwać mieszkania o większych numerach, lub numerach ze znacznie szerszego zakresu. Umożliwiają to różne tryby numeracji.

4.1 Tryb normalny

W trybie normalnym numer fizyczny unifonu (programowany jumperami) pokrywa się z numerem logicznym (pod którym zgłasza się unifon po wybraniu numeru z klawiatury). Jest to domyślny tryb pracy domofonu.

4.2 Tryb numeracji z przesunięciem zakresu

W tym trybie numeracji numer fizyczny unifonu (programowany jumperami) nie pokrywa się z jego numerem logicznym (pod którym dzwoni unifon po wybraniu numeru z klawiatury). Ten tryb numeracji używany jest do obsługi lokali o numerach większych niż 255.

$$\text{numer logiczny} = \text{numer fizyczny} + \text{przesunięcie zakresu}$$

Włączenie tego trybu numeracji następuje w momencie ustawienia wartości parametru 'przesunięcie zakresu' na wartość większą od '0'. *Przykład:*

W obiekcie należy obsłużyć lokale o numerach 301...310.

- W unifonach należy zaprogramować numery fizyczne w następujący sposób: w lokalu 301 numer 1, w lokalu 302 numer 2 itd.
- Następnie należy wejść w tryb programowania centrali (patrz punkt 8, str. 28) i ustawić parametr przesunięcie zakresu na wartość 300.

Po wykonaniu tych czynności i wybraniu z klawiatury numeru 301 dzwonił będzie unifon, w którym zaprogramowany został fizyczny numer 1, po wybraniu numeru 302 zadzwoni unifon, w którym zaprogramowany został numer 2 itd.

4.3 Tryb numeracji hotelowej

Ten tryb numeracji przeznaczony jest do budynków, w których numer lokalu rozpoczyna się cyfrą odpowiadającą numerowi piętra, na którym lokal ten się znajduje (hotele, domy wczasowe, internaty itp.). Numer fizyczny unifonu oblicza się w oparciu o wzór:

$$\text{numer fizyczny} = P * LL + XX (A)$$

gdzie P- numer piętra, LL- liczba lokali przypadająca na jedno piętro (wartość parametru [LPi] - patrz str. 31), XX- numer lokalu na piętrze liczba z przedziału 1 ... [LPi]

Ten tryb numeracji zostanie uruchomiony z chwilą ustawienia wartości parametru [LPi] „liczba lokali na piętrze” na wartość większą od zera.

Przykład: Należy zainstalować domofon w pięciopiętrowym budynku, w którym numeracja pokoi jest następująca: na parterze 1...20, na I piętrze 101...120 itd.

Na parterze mamy 20 lokali. Na kolejnych piętrach, po uwzględnieniu numerów pełnych setek, które również są brane pod uwagę w obliczeniach (100,200,300...) otrzymujemy po 21 numerów na każde piętro. W pierwszej kolejności należy wejść w tryb programowania centrali i ustawić parametr [LPi] (liczba lokali na piętrze) na wartość 21. Po wyjściu z trybu programowania centrala pracuje w trybie numeracji hotelowej.

Następnie określić, jakie numery logiczne będą odpowiadały poszczególnym numerom fizycznym unifonów. Można się w tym celu posłużyć wzorem, lub skorzystać z kalkulatora dostępnego w jednej z procedur programowania domofonu (P-3-5, P-3-6).

numery lokali	1... 20	numer unifonu	1, 2, ..20	parter
numery lokali	100...120	numer unifonu	21, 22,...41	I piętro
numery lokali	200...220	numer unifonu	42, 43,...62	II piętro
.....
numery lokali	600...620	numer unifonu	126, 127,...146	VI piętro

Na koniec zaprogramować unifony na ustalone wcześniej numery. Łączna liczba unifonów stosowanych w tym trybie numeracji nie powinna przekroczyć 255.

4.4 Tryb z numeracją budynku

Ten tryb numeracji można wykorzystywać jedynie w systemie domofonowym z hierarchią wejść. Aby nawiązać połączenie z lokalem z panela zewnętrznego przy wejściu głównym należy w pierwszej kolejności wybrać z klawiatury numer budynku, zatwierdzić wybierając kluczyk, a następnie numer mieszkania. Ten tryb numeracji pozwala na powtórzenie numerów mieszkań w różnych budynkach. Aby uruchomić ten tryb należy wykonać następujące czynności:

- W kasecie elektroniki obsługującej wejście podrzędne ustawić w procedurze P-1 parametr [nbL] (numer bloku) na wartość większą od zera (patrz str. 31). Aby połączyć się z jakimkolwiek mieszkaniem w tej klatce schodowej trzeba poprzedzić numer mieszkania ustawioną cyfrą (patrz str. 42).
- Operację powtórzyć w pozostałych klatkach schodowych (budynkach). Wartości [nbL] mogą się powtarzać w systemach podrzędnych pod warunkiem, że systemy te obsługują inne numery logiczne unifonów.
- W kasecie elektroniki obsługującej wejście główne ustawić w procedurze P-2 wartość parametru [NbL] na 1

4.5 Zakres obsługiwanych numerów

W domofonie można ograniczyć zakres obsługiwanych numerów (patrz parametry LLo i LHi, str. 31). Domyślnie włączona jest obsługa wszystkich numerów lokali. Jeżeli zostanie ustawione ograniczenie, to wybranie numeru spoza zadeklarowanego zakresu spowoduje wyświetlenie komunikatu [OFF].

Ograniczenie ustawiane jest dla numerów fizycznych, a nie logicznych ! Ograniczenie to należy w szczególności ustawić w kasetach elektroniki obsługujących wejścia podrzędne (system wielowejsciowy z hierarchią wejść), ponieważ pozostawienie domyślnie ustawionych zakresów może utrudnić korzystanie z domofonu, lub uniemożliwić uruchomienie całego systemu domofonowego. Domyślnie ustawiony jest zakres 1...240.

4.6 Numery dodatkowe

W wielu przypadkach zachodzi potrzeba obsługi numerów nie należących do obsługiwanego zakresu. W domofonie CD-2502 numery te można skojarzyć z czternastoma numerami fizycznymi: 241...254 (parametr Un w proc. P-1). Dla każdego z wymienionych numerów można indywidualnie zdefiniować dowolny numer z zakresu 1...9998.

4.7 Przekierowanie nieobsługiwanych numerów

W domofonie CD-2502 można włączyć przekierowanie wszystkich numerów, które nie są obsługiwane przez centralę lub są wyłączone pod jeden wybrany numer. Dzięki temu można np. wykorzystać domofon CD-2502 w domu jednorodzinnym - domofon można skonfigurować w taki sposób, że bez względu na to, jaki numer zostanie wybrany z klawiatury domofon będzie zawsze dzwonił pod jeden wybrany numer logiczny.

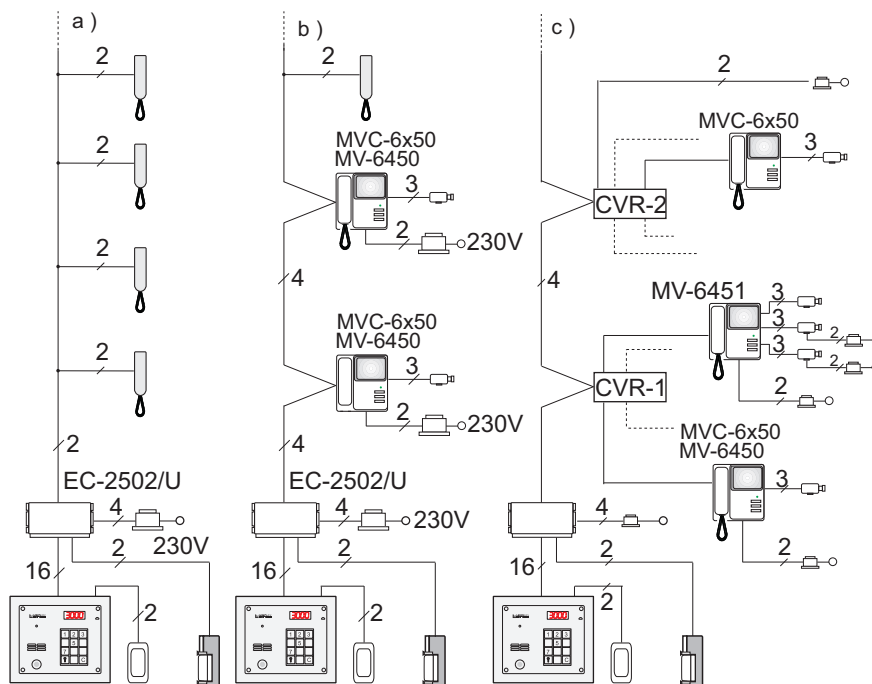
5 Konfiguracje pracy systemu

5.1 System podstawowy

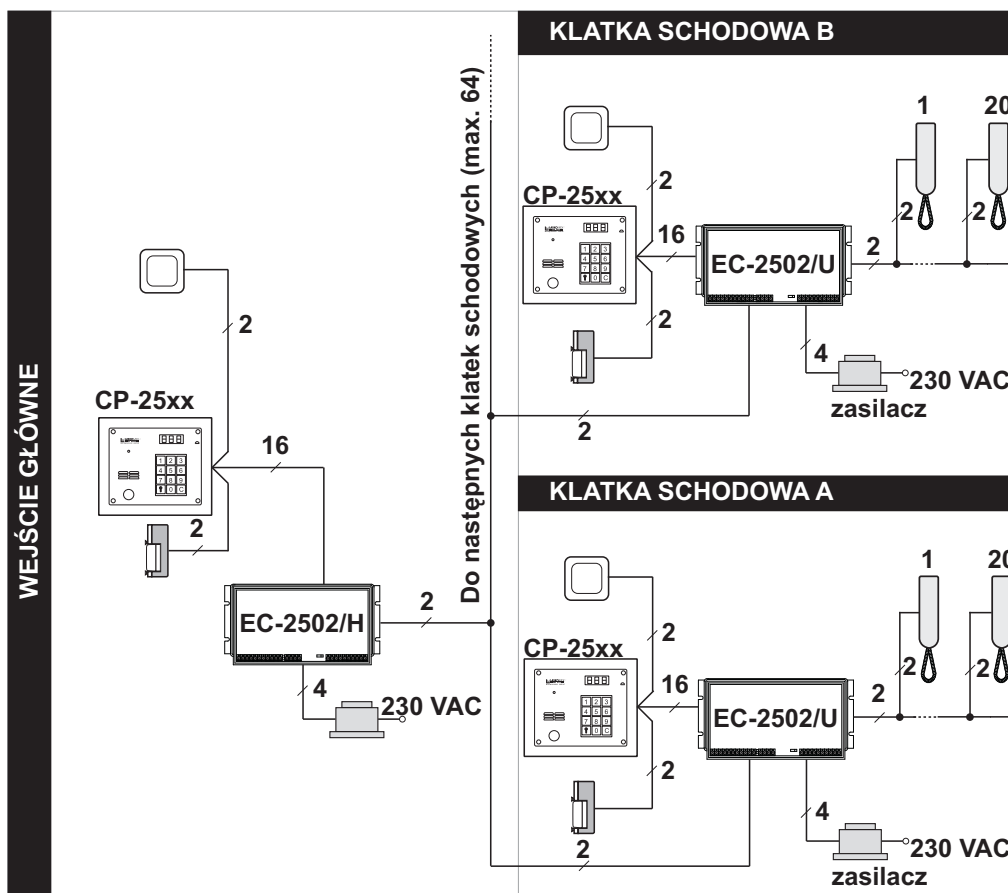
W podstawowej wersji domofon obsługuje jedną klatkę schodową lub budynek z jednym wejściem. System składa się z kasety elektroniki EC-2502 pracującej w trybie U, panela zewnętrznego, zasilacza oraz od 1 do 255 unifonów. Panel zewnętrzny powinien być zamontowany w odległości nie większej niż 30 m od centrali. System podstawowy znajduje zastosowanie w klatkach bloków mieszkalnych, kamienic, firm itp., do których prowadzi tylko jedno wejście.

5.2 System z hierarchią wejść

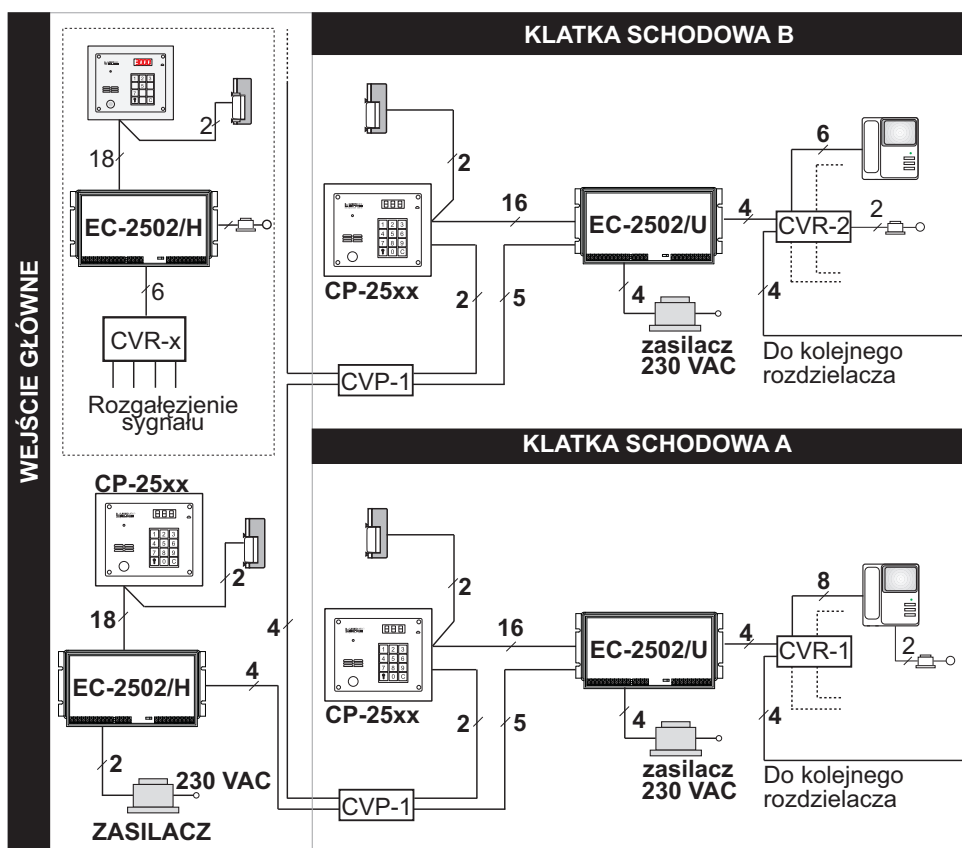
W systemie z hierarchią wejść wyróżnione są dwa typy wejść: wejście główne i wejścia podrzędne. System CD-2502 może obsłużyć jedno wejście główne i maksymalnie 64



Rysunek 1: System podstawowy: a)wersja audio, b)wersja video z bezpośrednim podłączeniem monitorów do magistrali, c) wersja video z wykorzystaniem rozdzielaczy. Na schemacie przedstawione zostały wybrane modele monitorów.



Rysunek 2: System z hierarchią wejść, wersja audio.



Rysunek 3: System z hierarchią wejść, wersja wideo.

wejścia podrzędne. Z wejścia głównego można połączyć się z każdym lokalem w dowolnym budynku lub klatce schodowej. Korzystając z paneli przy wejściu do klatki schodowej (wejście podrzędne) można nawiązać połączenie tylko z lokalami znajdującymi się w tej klatce. Z domofonów przy wejściach podrzędnych można korzystać niezależnie.

W czasie trwania rozmowy między wejściem głównym, a lokalem znajdującym się w jednej z klatek schodowych cała linia w tej klatce jest zajęta, a na wyświetlaczu panela zewnętrznego przy wejściu do tej klatki widoczny jest komunikat **[ZAJ]**. Aby skorzystać z funkcji zamka szyfrowego lub nawiązać połączenie z dowolnym lokalem należy poczekać na zakończenie połączenia z wejścia głównego. Jeżeli w trakcie rozmowy prowadzonej z wejścia podrzędnej w jednym z budynków (klatek) wystąpi próba połączenia z wejścia głównego z dowolnym lokalem znajdującym się w tym budynku (klatce), to prowadzona wcześniej rozmowa zostanie przerwana i nastąpi próba połączenia z wejścia głównego. Elektrozaczek zwalniany jest zawsze przy tym wejściu, z którego nastąpiło wywołanie. Zarówno przy wejściu głównym, jak i wejściu podrzędnym można korzystać z zamka szyfrowego i kluczy elektronicznych. Domofon został wyposażony w funkcję "szybkie wejście", ułatwiającą korzystanie z systemu domofonowego z wejściem głównym (patrz str. 42). Na rysunkach 2 i 3 przedstawione są schematy systemów wielowejsciowych z wymaganymi liczbami przewodów w poszczególnych odcinkach instalacji elektrycznej domofonu.

6 Montaż i uruchomienie

6.1 Wykonanie instalacji elektrycznej

Domofon CD-2502 dostępny jest w wersji audio i wersji wideo. W zależności od wersji należy w inny sposób wykonać instalację elektryczną domofonu.

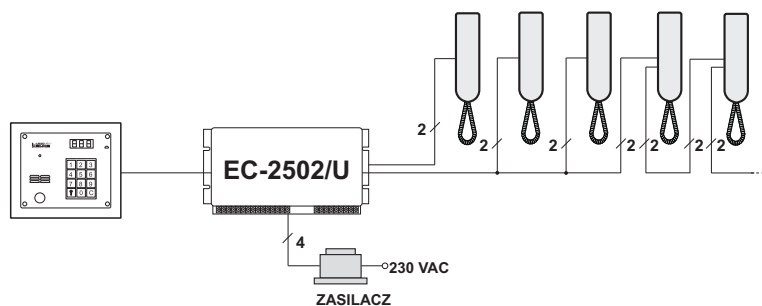
Ogólne zalecenia do wykonania instalacji elektrycznej

- Instalacja elektryczna powinna być wykonana zgodnie z normą PN-IEC 60364-1, przez osobę uprawnioną do wykonywania tego typu instalacji.
- Przekrój poprzeczny żył użytego przewodu powinien być dobrany w zależności od odległości między łączonymi elementami (patrz rozdział "Dobór przewodów", str. 59). Aby zapewnić odpowiedni przekrój można wybrane połączenia zdublować lub zastosować przewody o większej średnicy.
- W instalacjach z wejściem głównym typ pracy ustawiany jest w kasie elektroniki. W zależności od wyboru mogą one pełnić funkcję kasety obsługującej wejście główne (EC-2502/H) lub wejście podrzędne (EC-2502/U). Domyślnie kasecja elektroniki skonfigurowana jest do pracy przy wejściu podrzędnym.
- Zalecane jest, aby kasecja elektroniki, zasilacz i przełącznik CVP-x umieszczone były możliwie blisko siebie, np. w skrzynce instalacyjnej. Zasilacz powinien być zamontowany w takiej odległości, aby można go było podłączyć przy użyciu oryginalnego przewodu.
- Łączna odległość kasecja elektroniki- unifon (monitor) nie powinna przekroczyć 150m.
- Zalecane jest, aby wszystkie przewody były układane w miarę możliwości z dala od innych instalacji. Przewody instalacji domofonowej powinny być ułożone w odległości nie mniejszej niż 20 cm od przewodów energetycznych.

Instalacja elektryczna domofonu w wersji audio

- Odcinek panel zewnętrzny- kasecja elektroniki nie powinien przekroczyć 30m. Należy stosować przewód parowany o średnicy minimum 0,5 mm. Minimalna liczba żył domofonu dla odległości między panelem zewnętrznym a kasetą elektroniki równej 15m wynosi 16 dla domofonu bez sterowania napędem bramy wjazdowej oraz 18 ze sterowaniem bramą.
- W przypadku zwiększenia odległości między panelem zewnętrznym a kasetą elektroniki do 30m należy zwiększyć liczbę żył (patrz rys. 34, str 59).
- Liczbę żył można ograniczyć, jeżeli w domofonie nie jest wykorzystywany przycisk otwierania drzwi i lista lokatorów

- Do łączenia kasety elektroniki z panelem zewnętrznym należy stosować przewód parowany (skrętkę). Do układania w ziemi należy stosować przewód z zabezpieczeniem przeciwwilgociowym. Zalecane jest stosowanie przewodów YTDY, YTKSY, UTP, LAN T11 lub podobnych.
- Przy podłączaniu przewodów należy zwrócić szczególną uwagę na odpowiednie parowanie połączeń. Na schematach para skrętki oznaczona jest grubą i cienką kreską z szarym wypełnieniem między nimi.
- W systemie wielowejściowym kasetę elektroniki przy wejściu głównym (EC-2502/H) należy połączyć ze wszystkimi kasetami elektroniki przy wejściach podrzędnych (EC-2502/U). Należy stosować przewód parowany, minimum dwużyłowy (przy sterowaniu bramy należy zarezerwować dwie dodatkowe żyły).
- Połączenie między kasetą elektroniki a unifonami wykonać dowolnym przewodem, minimum dwużyłowym, np. YTDY. Jeżeli stosowane będą unifony ze sterowaniem bramy należy stosować przewód minimum 4 żyłowy.
- W wersji audio sposób prowadzenia instalacji od kasety elektroniki do unifonów nie ma znaczenia. Każdy unifon może być podłączony oddzielnym przewodem, instalacja może być prowadzona od jednego unifonu do następnego lub unifony mogą być podłączone do wspólnej magistrali. Odległość unifonu od kasety elektroniki nie powinna przekroczyć 150m dla średnicy przewodu 0.5mm. Odległość tą można zwiększyć, zwiększając przekrój przewodów połączeniowych.



Rysunek 4: Sposób podłączenia unifonów do kasety elektroniki

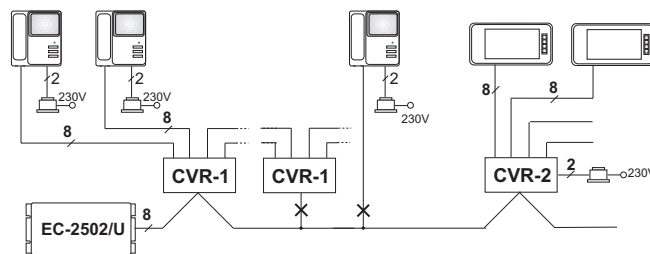
Instalacja elektryczna domofonu w wersji wideo

- **UWAGA!** Przełącznik CVP-2 może być stosowany w miejsce przełącznika CVP-1. Należy wówczas ustawić odpowiednią wartość parametru CAin w procedurze P-1.
- Odcinek panel zewnętrzny- kasetka elektroniki nie powinien przekroczyć 30m. Należy stosować przewód parowany o średnicy minimum 0,5 mm i impedancji 100, 124 lub 136 Ω . Minimalna liczba żył domofonu dla odległości między panelem zewnętrznym a kasetą elektroniki równej 15m wynosi 18 dla domofonu bez sterowania napędem bramy wjazdowej oraz 20 ze sterowaniem bramą.
- W przypadku zwiększenia odległości między panelem zewnętrznym a kasetą elektroniki do 30m należy zwiększyć liczbę żył (patrz rys. 35, str 60).

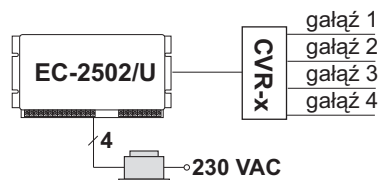
- Liczbę żył można ograniczyć, jeżeli w domofonie nie jest wykorzystywany przycisk otwierania drzwi i lista lokatorów
- Do łączenia kasety elektroniki z panelem zewnętrznym należy stosować przewód parowany (skrętkę). Do układania w ziemi należy stosować przewód z zabezpieczeniem przeciwwilgociowym. Zalecane jest stosowanie przewodów YTDY, YTKSY, UTP, LAN T11 lub podobnych.
- Przy podłączaniu przewodów należy zwrócić szczególną uwagę na odpowiednie parowanie połączeń. Na schematach para skrętki oznaczona jest grubą i cienką kreską z szarym wypełnieniem między nimi.
- W systemie wielowejściowym kasetę elektroniki przy wejściu głównym (EC-2502/H) należy połączyć ze wszystkimi kasetami elektroniki przy wejściach podrzędnych (EC-2502/U). Należy stosować przewód parowany, minimum czterożyłowy (przy sterowaniu bramy należy zarezerwować dwie dodatkowe żyły).
- Sygnał wideo w systemie CD-2502 jest przesyłany linią symetryczną. Rozwiązanie takie zapewnia małą wrażliwość linii na zewnętrzne zakłócenia i pozwala na przesyłanie obrazu na stosunkowo duże odległości, wymaga jednak przestrzegania pewnych zasad przy wykonywaniu instalacji elektrycznej.
- Niedopuszczalne jest wykonywanie rozgałęzień przewodu (np. w puszkach połączeniowych). Przewód należy prowadzić od jednego odbiornika (monitora, rozdzielacza, przełącznika) do następnego. Należy też przestrzegać zasady, że sygnał przychodzi do odbiornika jednym przewodem, a wychodzi drugim. Obydwa przewody łączone są na zaciskach odbiornika.
- Instalację na odcinku kasety elektroniki- monitory należy wykonać w postaci magistrali z rozdzielaczami CVR-x. Do jednego rozdzielacza można podłączyć od jednego do 4 monitorów.
- Odcinek kasety elektroniki-rozdzielacza wykonać skrętką UTP kat.5 lub skrętką telekomunikacyjną (np. YTKSY).
- Odcinek rozdzielacz-monitor wykonać skrętką UTP kat.5. W przypadku CVR-1 na końcach przewodu przy rozdzielaczach zamocować wtyczki RJ45 (zgodnie z instrukcją obsługi)
- Łączna długość odcinka kasety elektroniki-rozdzielacz + rozdzielacz-monitor nie powinna przekroczyć 150m.
- W domofonach z dużą liczbą abonentów instalację należy wykonać w postaci gałęzi. W jednej gałęzi można podłączyć do 10 odbiorników (monitorów lub rozdzielaczy). Kolejną gałąź można utworzyć traktując jedno z wyjść dowolnego rozdzielacza jako początek gałęzi
- Należy zwrócić uwagę na dopasowanie impedancji falowej przewodu do impedancji podłączonych urządzeń. W urządzeniach znajdujących się na początku i na końcu linii powinien być zamontowany równoległe do linii rezystor o wartości

równej wartości impedancji falowej kabla. W pozostałych podłączonych do linii urządzeniach nie należy montować żadnych rezystorów obciążenia. Rezystancję obciążenia w panelu zewnętrznym, monitorach, rozdzielaczach i przełącznikach ustawia się przy pomocy jumperów.

- Dopuszczalne są instalacje mieszane, w których stosuje się jednocześnie unifony i monitory.



Rysunek 5: Podłączenie monitorów za pośrednictwem rozdzielaczy CVR-x



Rysunek 6: Rozgałęzienie instalacji wideodomofonu przy pomocy rozdzielacza CVR-x

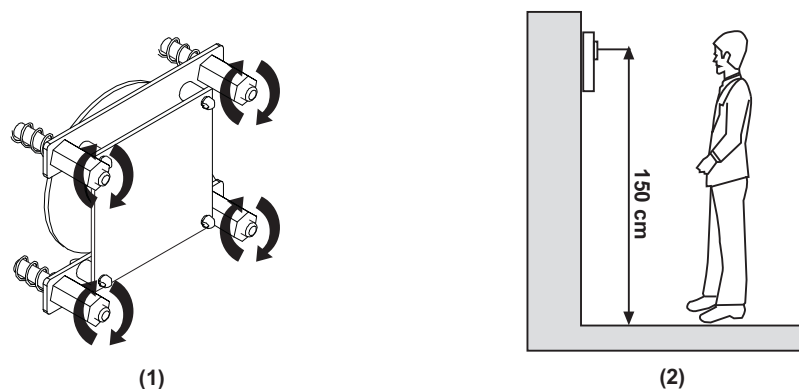
6.2 Montaż panela zewnętrznego

Ustawienie zwór. Ustawić odpowiednio zworę JP1 na płytce symetryzatora (**UWAGA:** nie dotyczy paneli CP-2530) - patrz rys. 8. Wartość wybranej rezystancji powinna odpowiadać impedancji falowej użytego przewodu. Standardowo ustawiana jest wartość 100 Ω odpowiadająca impedancji skrętki UTP (**UWAGA:** w przypadku kabli telefonicznych np. YTKSY ϕ 0,5mm również ustawić wartość 100 Ω).

Ustawić odpowiednio zwory JP1, JP2 i JP3 w płytce elektroniki panela (patrz rys. 9).

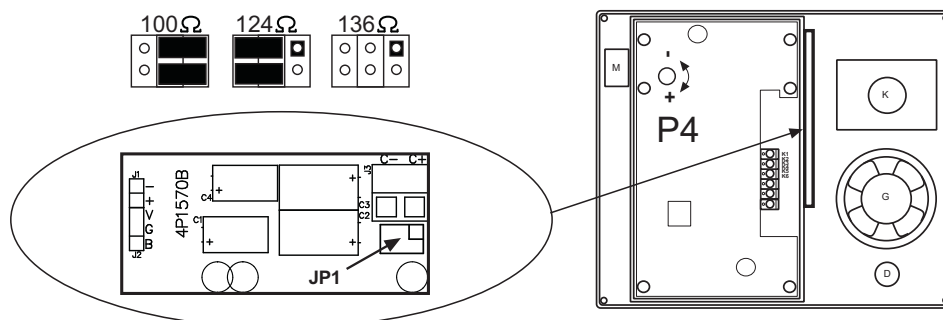
Regulacja ustawienia kamery w panelu w wersji wideo-nie dotyczy CP-2502.

Montaż podtynkowy. W ścianie wykonać otwór o takich wymiarach, aby ramka panela zewnętrznego swobodnie do niego wchodziła, a brzegi otworu były zakryte. Wywiercić 4 otwory $\phi 10$ pod kołki rozporowe. Siłę dokręcania (ważne gdy wykuty otwór jest głębszy niż grubość kasety) dopasowujemy tak, aby nie wystąpiło pokrzywienie ramki. Wykonać podłączenia elektryczne i przymocować do ramki panel z klawiaturą przy pomocy dwóch wkrętów M4 i dwóch nitów zrywalnych (znajdujących się w komplecie). W miarę możliwości należy montować panel zewnętrzny w wiatrołapach, jest on wtedy lepiej chroniony przed wpływem pogody. Zabrudzenie klawiatury (śnieg, błoto) może powodować jej wadliwe działanie w takim przypadku należy bezzwłocznie usunąć zabrudzenia.



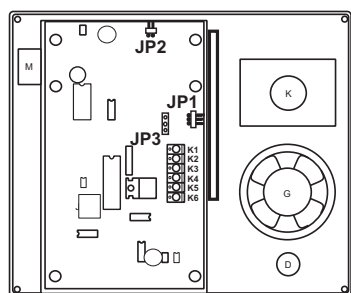
Rysunek 7: (1) Sposób regulacji ustawienia kamery w panelu w wersji wideo - nie dotyczy CP-2502.(2) Zalecana wysokość montażu panelu zewnętrznego z kamerą.







Montaż natynkowy. Wywiercić otwory do zamocowania obudowy natynkowej, umieścić w obudowie ramkę (lub ramki) podtynkową i obydwie elementy przykręcić kołkami rozporowymi. Podłączyć przewody, zamocować panel z klawiaturą przy pomocy śrub i nitów. Przy montażu paneli należy zapewnić właściwą wentylację znajdujących się w nim podzespołów. Z tego powodu nie jest zalecane jakiegokolwiek uszczelnianie (silikonem, pianką itp.) przestrzeni między ramką a panelem.



Rysunek 8: Panel zewnętrzny - ustawienie impedancji wyjściowej w panelu do wersji wideo (nie dotyczy CP-2530, CP-25x3)

Montaż panela z listą lokatorów. Panel z listą lokatorów CP-2502N nie może być wyposażony w kamerę, stąd nie jest używany w domofonach w wersji wideo. Przy montażu panela z listą lokatorów należy pamiętać o tym, aby przed zainstalowaniem urządzenia umieścić w nim opis. Opis należy wykonać na kartce papieru o wymiarach 51 x 90 mm dla panela CP-2502N oraz 65 x 60 mm dla panela CP-2530. Przy wykonywaniu nadruku należy pamiętać o pozostawieniu 4 mm marginesu przy każdej krawędzi kartki. Nadruk najlepiej wykonać na białej kartce papieru o gramaturze ok. 100 g/m² używając drukarki laserowej. Nie należy stosować drukarki atramentowej, ponieważ wykonany w ten sposób nadruk może ulec rozmazaniu pod wpływem wilgoci. Z tego samego powodu wskazane jest zalaminowanie kartki z wykonanym nadrukiem. Do wykonania projektu nadruku można wykorzystać dowolny program graficzny, np. Corel Draw lub Photoshop.

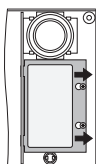


-  JP1 ciągłe zasilanie kamery - niezależnie od ustawienia JP3
-  JP1 zasilanie kamery jednocześnie z jej oświetleniem, zgodnie z ustawionym parametrem EUc - pod warunkiem załączenia JP3
-  JP2 wyświetlacz 3 segmentowy
-  JP2 wyświetlacz 4 segmentowy
-  JP3 wyłączona kamera i oświetlenie
-  JP3 załączona kamera i oświetlenie

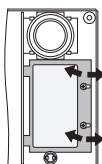
Rysunek 9: Panel zewnętrzny - ustawienie rodzaju zastosowanego wyświetlacza oraz zasilania kamery (tylko w wersji wideo) na przykładzie CP-2502

W wykonaniu wideo panele z listą lokatorów nie są dostępne.

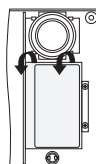
Poluzować śruby mocujące i przesunąć ramkę w kierunku zewnętrznej krawędzi panela



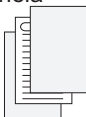
Usunąć ramkę podnosząc ją lekko do góry, a następnie przesuwając w kierunku zewnętrznej krawędzi panela



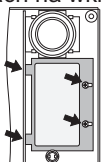
Wymontować płytki plexi



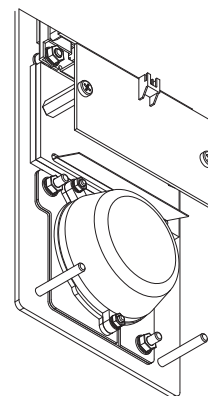
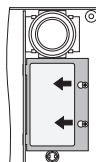
Między płytki włożyć kartkę z opisem, całość ponownie umieścić w panelu pamiętając, że cienka płytka powinna znajdować się od strony spodu panela



Wcięcia z lewej strony ramki wsunąć w otwory w obudowie panela. Ramkę docisnąć tak, aby śruby znalazły się w otworach na wkręty.



Przesunąć ramkę w sposób pokazany na rysunku i dokręcić



W szczelinę płytki wsunąć kartkę z opisem

a)

b)

Rysunek 10: Wymiana kartki z listą lokatorów: a) w panelu CP-2502N; b) w panelu CP-2530

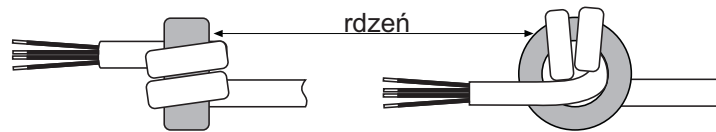
6.3 Montaż kasety elektroniki i zasilacza

Kasetę elektroniki i zasilacz należy zamontować wewnątrz budynku, najlepiej w miejscu niedostępnym dla niepowołanych osób. Zalecane jest aby obydwa urządzenia umieszczone zostały w skrzynce instalacyjnej, kasetę mocuje się przy pomocy czterech wkrętów. Do miejsca, w którym zamontowany jest zasilacz musi być doprowadzone zasilanie z sieci energetycznej.

Obudowa kasety elektroniki mocowana jest do podstawy przy pomocy dwóch wkrętów. Zdjęcie obudowy kasety wymaga zdemontowania całej kasety, ponieważ wkręty mocujące obudowę umieszczone są z tyłu podstawy.

Końcówki przewodów z uzwojenia wtórnego transformatora zasilającego należy nawinąć na mniejszym rdzeniu ferrytowym dołączonym do zestawu. Każdym z przewodów należy nawinąć 2,5 zwoju w sposób przedstawiony na rysunku 11. Podobnie należy postąpić z przewodem łączącym panel zewnętrzny z kasetą elektroniki od strony kasety

elektroniki końcówkę przewodu należy nawinąć na większym rdzeniu. Jeżeli grubość przewodu na to nie pozwala, należy zdjąć izolację i nawinąć na rdzeniu tylko te żyły, które są wykorzystywane do połączenia.



Rysunek 11: Montaż rdzenia ferrytowego na przewodach

Podłączyć przewody zgodnie ze schematem połączeń.

Jeżeli na wyświetlaczu pojawi się napis [E-2] oznacza to zwarcie przewodów w linii unifonów lub uszkodzenie jednego z unifonów. Domofon CD-2502 jest odporny na takie zwarcie, jednak należy je jak najszybciej usunąć. Kaseca elektroniki jest wstępnie wyregulowana i jeśli nie ma takiej potrzeby, to nie należy zmieniać położenia elementów regulacyjnych.

Jeżeli jest to konieczne, regulację należy przeprowadzić po uruchomieniu wszystkich unifonów.

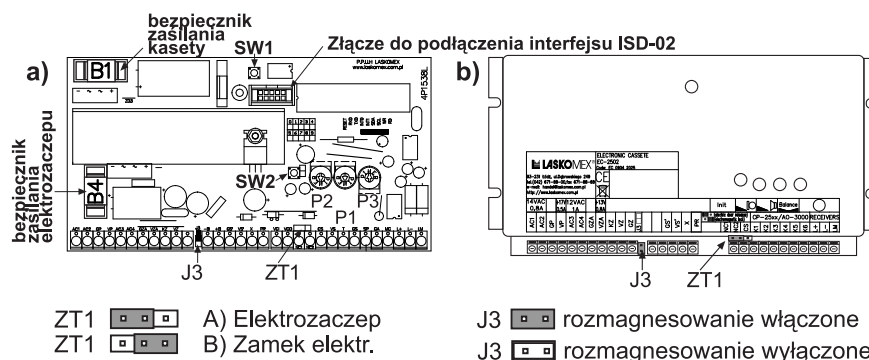
Następnie uruchomić procedurę instalacyjną P-3 i przystąpić do montażu i uruchomienia monitorów i unifonów.

Domofon CD-2502 może sterować elektrozaczepem lub zamkiem elektromagnetycznym (ewentualnie elektrozaczepem rewersyjnym). Oba elementy sterowane są w różny sposób. W przypadku elektrozaczepu zwolnienie blokady wejścia następuje po podaniu napięcia na elektrozaczep. Zamek elektromagnetyczny działa w odwrotny sposób - wejście jest zablokowane tak długo, jak na zamek podawane jest napięcie.

Wybór sposobu sterowania umożliwia zwora ZT1.

Jeżeli używany jest zamek elektromagnetyczny, należy założyć jumper na złącze J3, które służy do rozmagnesowania zamka, które może utrudniać otwieranie drzwi.

W przypadku stosowania elektrozaczepu należy usunąć jumper ze złącza J3. **Dla zamka elektromagnetycznego ustawić częstotliwość sterowania na 0!** (patrz str. 30) Ustawienie częstotliwości większej od 0 spowoduje znaczne zmniejszenie siły, z jaką zamek elektromagnetyczny blokuje drzwi.



Rysunek 12: Wybór elektrozaczepu lub zamka elektromagnetycznego

6.4 Montaż modułów CVP-1 i CVP-2

Przełącznik należy zamontować w skrzynce instalacyjnej lub na ścianie wewnątrz budynku. W tym celu należy wykręcić cztery wkręty mocujące pokrywę obudowy do jej podstawy. Po zdjęciu pokrywy wykonać w podstawie otwory pod wkręty mocujące (W1, W2), wywiercić w ścianie otwory pod kołki rozporowe i przykręcić podstawę do ściany. Podłączyć przewody do zacisków ARK w przełączniku, w pokrywie obudowy wyłamać szczypcami zaślepki w miejscach, w których do obudowy zostaną wprowadzone przewody i przykręcić pokrywę do podstawy.

Do zacisków C1 należy podłączyć sygnał z kamery w panelu zewnętrznym przy wejściu głównym, do zacisków C2 sygnał z kamery w panelu przy wejściu podrzędnym (np. przy klatce schodowej). W przełączniku CVP-2 do zacisków C3 i C4 można podłączyć sygnały z kamer dodatkowych.

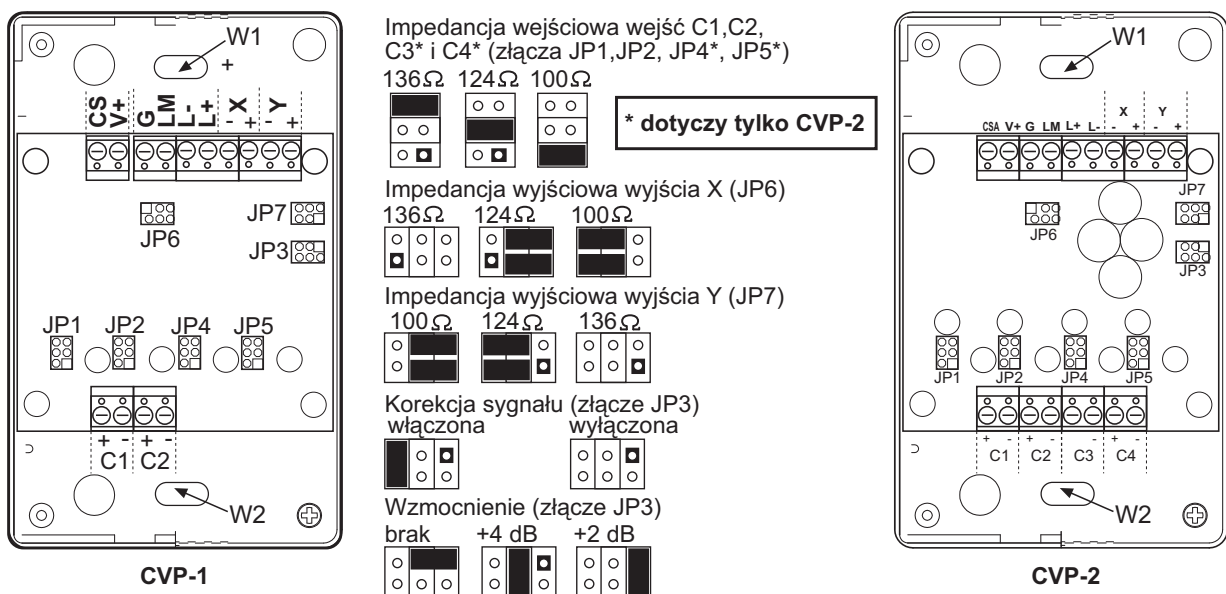
Przełącznik posiada dwa wyjścia sygnału X i Y, z których sygnał można doprowadzić do monitorów lub rozdzielaczy sygnału CVR-x.

Przełącznik zasilany jest z kasety elektroniki EC-2502 (zaciski +V i G). Sygnał sterujący przełącznikiem podawany jest na wejście CS.

Przełącznik pełni równocześnie rolę wzmacniacza oraz układu korekcji sygnału. Włączenie układu korekcji oraz stopień wzmocnienia dla obydwu wyjść X i Y określone są położeniem jumperów na złączu JP3 (patrz rys 13).

Aby uzyskać obraz wolny od zniekształceń należy zadbać o właściwe wykonanie instalacji elektrycznej oraz o dopasowanie impedancji wejściowej i wyjściowej urządzeń (monitorów, rozdzielaczy, przełączników) do impedancji przewodu.

Obciążenie na wejściu C1 należy ustawić tylko w jednym z przełączników - zamontowanym na końcu linii (służy do tego złącze JP1), w pozostałych ze złącza tego należy usunąć wszystkie jumpery. Obciążenie na wejściu C2 należy ustawić w każdym przełączniku (złącze JP2). Obciążenie na wyjściach X i Y powinno być ustawione w każdym przełączniku (złącza JP6 i JP7). Wartość obciążenia dla wejść i wyjść należy dobrać do rodzaju przewodu połączeniowego.

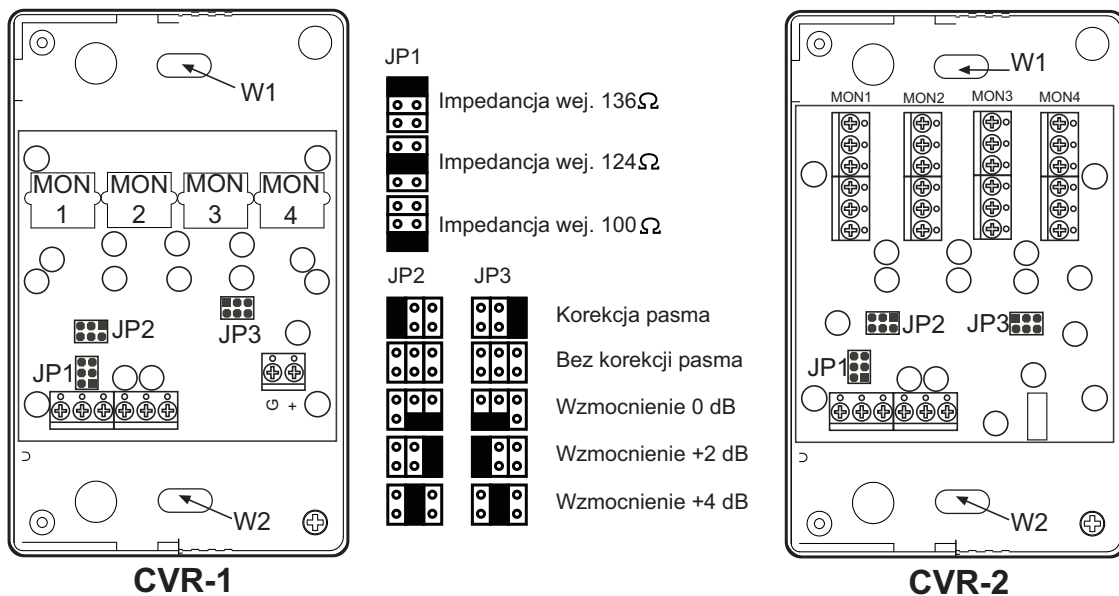


Rysunek 13: Konfiguracja przełącznika CVP-1 i CVP-2

6.5 Montaż rozdzielacza CVR-1 i CVR-2

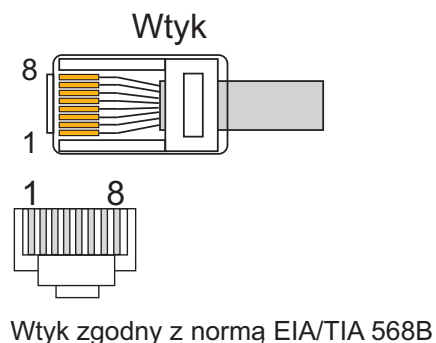
Rozdzielacze piętrowe CVR-x należy montować na klatkach schodowych budynków, w których instalowany jest domofon w wersji wideo.

Rozdzielacz montowany jest do ściany przy pomocy dwóch wkrętów. Aby zamontować rozdzielacz należy wykręcić cztery wkręty mocujące pokrywę obudowy do jej podstawy. Po zdjęciu pokrywy wykonać w podstawie otwory pod wkręty mocujące (W1, W2, Rys. 14), przyłożyć ją do ściany i zaznaczyć miejsca pod kołki rozporowe. Wywiercić w ścianie otwory, włożyć w nie plastikowe elementy kołków rozporowych i przykręcić wkrętami podstawę do ściany. Następnie podłączyć przewody L+, L- oraz C+, C- do zacisków ARK. Przewód należy prowadzić od jednego rozdzielacza do następnego. Niedopuszczalne jest łączenie każdego z rozdzielaczy (lub ich części) oddzielnymi przewodami z kasetą elektroniki.



Rysunek 14: Konfiguracja rozdzielacza CVR-x

nr	zacisk	kolor	funkcja
1	T +	pom.-biały	wyjście uniwersalne
2	T -	pomarańczowy	wyjście uniwersalne
3	Vc	zielono-biały	zasilanie: +10VDC
4	L +	niebieski	linia unifonów
5	L -	niebiesko-biały	linia unifonów
6	GND	zielony	masa
7	C +	brazowo-biały	sygnał wizji
8	C -	brazowy	sygnał wizji



Rysunek 15: Złącze MON-1 rozdzielacza CVR-1, opis zacisków

Dotyczy CVR-1

Na końcach przewodów z wideomonitorów zbiegających się przy rozdzielaczu zaciśnięć wtyczki RJ 45 zwracając szczególną uwagę na właściwą kolejność przewodów we

wtyczce (patrz rys. 15). Wtyczki umieścić w gniazdach rozdzielacza. Rozdzielacz nie wymaga odrębnego zasilacza - zasilany jest z dowolnego monitora, który jest z nim połączony - zaciski VC i GND.

Dotyczy CVR-2

Rozdzielacz wymaga zewnętrznego zasilacza 15V DC stab./4A, co pozwala na obciążalność każdego z 4 wyjść prądem 1A do zasilania monitorów (+15V, GND). Nie jest on zalecany do monitorów serii MV-645x.

Zalecane jest, by odcinki przewodów łączące rozdzielacz z monitorem, podłączane do gniazd MON1 i MON2 miały porównywalną długość. Ta sama zasada dotyczy przewodów podłączanych do gniazd MON3 i MON4.

Aby zapewnić dopasowanie falowe, będące warunkiem uzyskania wyraźnego i wolnego od zakłóceń obrazu, na końcu tej linii należy podłączyć obciążenie w postaci rezystora o wartości równej impedancji przewodu użytego do wykonania linii. W rozdzielaczach znajdują się złącza z jumperami pozwalającymi na włączenie między zaciski C+, C- rezystora o wybranej wartości (100, 124 lub 136 Ω). Rezystancję tą należy włączyć tylko w jednym z rozdzielaczy- w tym, który został zamontowany na końcu linii C+, C-. Jeśli na ekranie widoczne są zniekształcenia, zakłócenia, albo obraz jest niewyraźny i blady, to należy włączyć wzmocnienie i korekcję sygnału. Dla wyjść MON1 i MON2 korekcję i wzmocnienie włącza się jumperami na złączu J2, zaś dla wyjść MON3 i MON4 jumperami na złączu J3.

6.6 Montaż monitora.

Montaż i podłączenie monitorów należy przeprowadzić w oparciu o instrukcje dołączone do zastosowanych modeli .

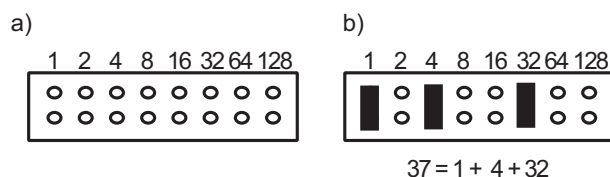
6.7 Montaż i programowanie unifonu.

Zakładamy, że do każdego mieszkania doprowadzony jest przewód połączeniowy unifonu, przewód ten podłączony jest do zacisków L+, L- centrali a linia nie jest zwarta. Aby zamontować unifon należy zdjąć pokrywę unifonu. Podstawę unifon przymocować do ściany kołkami rozporowymi $\phi 6$ mm wykorzystując otwory w podstawie unifonu . Następnie zaprogramować numer unifonu. Dopuszczalne jest zaprogramowanie najwyżej dwóch urządzeń (unifonów lub monitorów) z tym samym numerem. Programowanie polega na odpowiednim ustawieniu zwór (jumperów) na złączu wewnątrz unifonów. W unifonie programowany jest numer fizyczny. Każdą liczbę z przedziału 1...255 można przedstawić jako sumę liczb 1,2,4,8,16,32,64,128. Jeżeli cyfra wchodzi w skład sumy dającej programowany numer, to na odpowiadającej jej pozycji zakładamy jumper, w przeciwnym przypadku jumper należy usunąć (patrz rysunek 16).

Nie należy programować numeru '0' (usunięcie wszystkich jumperów)!

Na płytce unifonu zaznaczone są cyfry przyporządkowane do kolejnych pozycji na złączu. Przykładowo, aby zaprogramować numer 37, należy założyć zwory na złącza

na pozycjach 1, 4, 32 ($1 + 4 + 32 = 37$). Następnie należy podłączyć przewody do zacisków unifonu zwracając uwagę na ich właściwą polaryzację i zamknąć obudowę unifonu. Unifon jest gotowy do pracy i można przystąpić do jego sprawdzenia przy użyciu procedury P-3.



Rysunek 16: Widok złącza służącego do programowania unifonu i przykład ilustrujący zaprogramowanie unifonu na numer 37

6.8 Uruchomienie.

Domofon został tak zaprojektowany, aby mogła go uruchomić jedna osoba. Jeżeli wykonana jest instalacja elektryczna domofonu a kasetka elektroniki została uruchomiona i skonfigurowana, to można przystąpić do montażu i uruchomienia unifonów i monitorów. Na tym etapie wymagane jest uruchomienie procedury instalacyjnej. Aby uruchomić procedurę instalacyjną należy wykonać następujące czynności:

- Uruchomić tryb programowania i wybrać procedurę nr 3 - patrz punkt 8, str.34.
- ustawić górny i dolny zakres przeszukiwanych numerów P-3-1, P-3-2 (opcjonalnie). Dzięki temu czas potrzebny na znalezienie podniesionej słuchawki ulegnie skróceniu.
- włączyć procedurę instalacyjną (P-3-0)
- wyjść z trybu programowania (np. P-8).

Na wyświetlaczu pojawi się napis **U** lub **LOC** informujący o działaniu procedury instalacyjnej. Komunikat **U** informuje, że działa procedura instalacyjna, a lokatorzy mają możliwość korzystania z domofonu. Komunikat **LOC** informuje, że została zablokowana możliwość korzystania z domofonu.

W lokalu zamontować unifon lub monitor i podłączyć do niego przewody instalacji elektrycznej. Linia L+, L- jest zabezpieczona przed zwarciami, należy jednak unikać zwarcia przewodów, zwłaszcza przewodów zasilających monitor.

Następnie należy podnieść słuchawkę unifonu zainstalowanego w lokalu i wcisnąć przycisk otwierania elektrozaczepu.

UWAGA!

W trakcie wykonywania tej operacji nie należy trzymać słuchawki przy uchu, ponieważ mogą pojawić się w niej głośne dźwięki!

Kasetka elektroniki zacznie poszukiwać unifonu z podniesioną słuchawką - po jego

znalezieniu w słuchawce pojawi się krótki sygnał dźwiękowy i zostanie zestawione połączenie z panelem zewnętrznym.

Następnym krokiem jest zaprogramowanie sygnału wywołania. Operację tą można pominąć odkładając słuchawkę unifonu. W domofonie dostępnych jest 8 różnych sygnałów wywołania, które można zaprogramować indywidualnie w każdym lokalu. Sygnał wywołania zmienia się wciskając kolejno przycisk elektrozaczełu w unifonie.

Instalator może zmienić głośność wywołania, wciskając na chwilę (ok. 0,5s) dźwignię znajdującą się pod słuchawką unifonu, co spowoduje, że w słuchawce można będzie usłyszeć sygnał wywołania. Kolejne wciśnięcie spowoduje kolejne odtworzenie sygnału wywołania z inną głośnością. Pojawienie się w słuchawce trzech, krótkich sygnałów o narastającej częstotliwości oznacza wybór sygnału wywołania o narastającej głośności.

Po dokonaniu wyboru głośności i tonu wywołania odłożyć słuchawkę w celu zaakceptowania zmian. Po odłożeniu słuchawki centrala oddzwoni do unifonu, a instalator może sprawdzić działanie toru akustycznego i elektrozaczełu.

UWAGA!

Zalecane jest rozpoczęcie uruchamiania domofonów w lokalach o numerach od największego do najmniejszego, zwłaszcza, jeśli w lokalach znajdują się już mieszkańcy, którzy po wyjściu instalatora mogą sami wywołać procedurę instalacyjną - w takiej sytuacji centrala znajdzie i połączy się z unifonem o niższym numerze.

7 Regulacja systemu domofonowego CD-2502.

Elementy systemu domofonowego są wstępnie **wyregulowane** i bez potrzeby **nie należy** zmieniać położenia znajdujących się w nich potencjometrów.

Domofon CD-2502 posiada następujące elementy regulacyjne (patrz rys. 17):

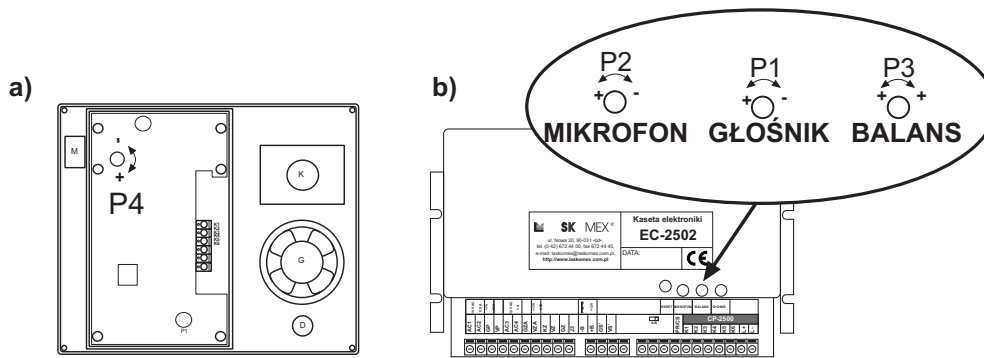
- P1 — regulacja głośności w głośniku panela zewnętrznego
- P2 — regulacja głośności w głośniku unifonu (wzmocnienie mikrofonu panela)
- P3 — balans linii odpowiedzialny za brak sprzężeń akustycznych

Potencjometry P1, P2 i P3 znajdują się w kasecie elektroniki.

- P4 — wzmocnienie toru mikrofonowego w panelu zewnętrznym (potencjometr w panelu zewnętrznym)
- P1 — wzmocnienie toru mikrofonowego w unifonie (potencjometr znajduje się w unifonie)

Regulacja głośności w panelu zewnętrznym

Jeżeli zachodzi taka potrzeba, to głośność w głośniku panela zewnętrznego można wyregulować potencjometrem P1 w kasecie elektroniki regulującym wzmocnienie sygnału przychodzącego z unifonów.



Rysunek 17: Elementy regulacyjne, a) regulacja wzmacnienia mikrofonu w panelu na przykładzie CP-2502, b) elementy regulacyjne w centrali domofonowej

Regulacja wzmacnienia toru mikrofonowego w panelu

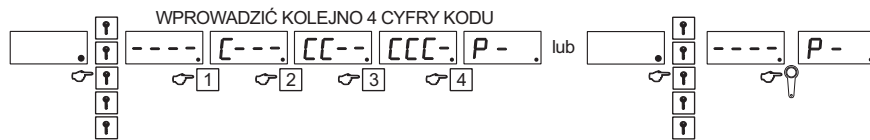
Jeżeli zachodzi taka potrzeba, to czułość toru mikrofonowego można wyregulować potencjometrem P4 w panelu zewnętrznym lub potencjometrem P2 (mikrofon) w kasecie elektronicznej. Zalecana jest jednak tylko regulacja potencjometrem P2 znajdującym się w kasecie elektronicznej. Jeśli nie przyniesie to zadowalających rezultatów wówczas należy dokonać regulacji potencjometrem P4 (położenie pokrętki potencjometru powinno znajdować się w miarę maksymalnym położeniu).

Regulacja balansu

Jeżeli podczas rozmowy lub odkładania słuchawki pojawiają się sprzężenia akustyczne (gwizdy, piski itp.) należy dokonać regulacji balansu linii. W tym celu należy wywołać unifon zainstalowany w połowie długości linii L+, L-. Potencjometrami P2 i P1 ustawić wstępnie głośność w obu kierunkach. Potencjometrem P3 wyznaczyć dwa punkty wzbudzenia (dolny i górny) i ustawić go w środkowej pozycji, między tymi punktami. Używając P2 i P1 zwiększyć nieco głośność - kroki te powtarzać do znalezienia maksymalnej głośności rozmowy. Po optymalnym ustawieniu P3 głośność w obu kierunkach można zmniejszyć na minimalną wystarczającą głośność, ustawiając P3 na około 25° poniżej progu wzbudzenia). Jeżeli w kilku unifonach nadal występuje wzbudzenie zmniejszamy wzmacnienie w tych unifonach przez regulację potencjometrem P1 w unifonie.

8 Programowanie systemu

W programie sterującym pracą domofonu dostępnych jest 9 procedur, w których można zmieniać parametry wpływające na pracę całego systemu. Aby zmieniać ustawienia centrali należy wprowadzić ją w tryb programowania. W tym celu należy wcisnąć pięć razy przycisk KLUCZ, a kiedy na wyświetlaczu pojawią się cztery poziome kreski podać hasło administratora. Domyślnie jest to numer seryjny kasetki elektronicznej, który można odczytać z nalepki umieszczonej na spodzie kasetki, na procesorze centrali oraz na kartce z kodami zamka szyfrowego. Jeżeli wcześniej został zdefiniowany klucz administratora, to zamiast wprowadzania kodu wystarczy przyłożyć klucz do czytnika.



Rysunek 18: Włączenie trybu programowania

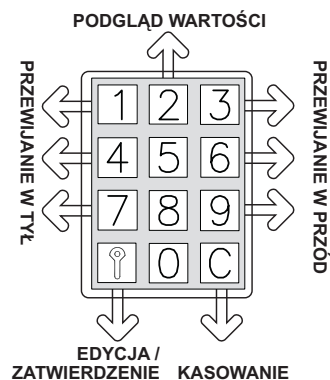
Jeżeli kod instalatora (domyślnie numer seryjny kasety elektroniki) jest poprawny lub do czytnika został przyłożony klucz administratora, to na wyświetlaczu na moment pojawi się numer seryjny procesora (przydatne jeżeli hasło administratora jest inne niż numer seryjny), a następnie symbol [P-] informujący, że domofon znajduje się w głównym menu trybu programowania.

UWAGA!

Numer seryjny pojawia się również po przywróceniu nastaw domyślnych.

W trybie programowania dostępnych jest 9 procedur, w których można edytować wartości kolejnych parametrów. W procedurach P1 i P2 przełączanie na kolejne parametry odbywa się przy użyciu przycisków 1,4,7 (przewijanie wstecz) i 3,6,9 (przewijanie w przód). Przy użyciu przycisku 2 możliwy jest podgląd aktualnie ustawionej wartości danego parametru.

Edycja wartości parametru następuje po wybraniu klawisza z symbolem KLUCZ. W trybie edycji na wyświetlaczu pojawia się migająca, aktualna wartość parametru. Aby ją zmienić należy wybrać z klawiatury nową wartość, lub skasować klawiszem [C] i wprowadzić nową. Rolę klawiszy funkcyjnych w trybie programowania przedstawia poniższy rysunek.



Rysunek 19: Klawisze funkcyjne w trybie programowania

Klawisz funkcyjny KLUCZ służy do przełączenia w tryb edycji parametrów i akceptacji wprowadzonych wartości. Używając klawisza KLUCZ można wrócić do poziomu głównego menu (na wyświetlaczu widoczny jest komunikat [P-]). Aby wyjść z trybu programowania należy wrócić do głównego menu [P-] i użyć klawisza [C].

W dalszej części instrukcji opisane zostały procedury dostępne w trybie programowania domofonu.

P-1 Parametry pracy domofonu

P -	PARAM. NR 1 EtyP	PARAM. NR 2 tOc	EDYCJA- STARA WARTOŚĆ 30	EDYCJA- NOWA WARTOŚĆ 123	AKCEP- TACJA ZMIAN tOc	POWRÓT P -
	↩ 1	↩ 3	↩ ↑	↩ 1 2	↩ ↑	↩ C

W pierwszej kolumnie pogrubioną czcionką zaznaczony jest komunikat widoczny na wyświetlaczu w panelu zewnętrznym w trakcie edycji danego parametru, w trzeciej kolumnie podane są dopuszczalne wartości, jakie może przyjmować parametr. Kolumna czwarta przedstawia domyślną wartość parametru zaś w kolumnie piątej tryb pracy kasety elektroniki, w którym możliwa jest edycja danego parametru.

EtyP	Tryb pracy kasety elektroniki	0,1	0	U,H	Kaseta elektroniki może obsługiwać wejście główne (np. wejście w ogrodzeniu) lub wejście podrzędne. Domyślnie kaseta elektroniki obsługuje wejście podrzędne, np. wejście do klatki schodowej - praca w trybie U (wartość parametru równa 0). Ustawienie wartości parametru na 1 powoduje, że kaseta elektroniki obsługuje wejście główne (praca w trybie H). Zmiana trybu pracy kasety elektroniki (np. pracującej wcześniej w trybie H) pociąga za sobą utratę pewnych informacji, w tym zapisanych w pamięci numerów kluczy elektronicznych. Z tego powodu należy korzystać z tej funkcji z rozwagą. Po zmianie typu kasety elektroniki należy wykonać operację przywrócenia nastaw domyślnych, wraz z kasowaniem pamięci kluczy elektronicznych (Patrz punkt 'Przywrócenie nastaw początkowych', str 46.)
tOc	Czas oczekiwania na podniesienie słuchawki w sekundach	10...255	30	U,H	Parametr określa czas w sekundach na podniesienie słuchawki po zakończeniu wywołania.
tro	Czas rozmowy	10...255	120	U,H	Czas rozmowy po podniesieniu słuchawki jest limitowany. Na 10s przed upływem zaprogramowanego czasu rozmowy w słuchawce pojawią się sygnały dźwiękowe informujące o zbliżającym się przerwaniu połączenia.

Ton wywołania

Sygnał wywołania składa się z trzech tonów o różnej częstotliwości generowanych kolejno w pewnym okresie czasu (t1d), po czym następuje przerwa (tPA) - całość stanowi pełny cykl wywołania. Można ustalić dowolne proporcje między czasem generowania sygnału, a następującą po nim przerwą. Dzięki temu można w szerokim zakresie kształtować dźwięk wywołania unifonu.

t1d	Czas generowania sygnału	10...255	100	U,H	Czas trwania sygnału złożonego z cyklicznie powtarzających się tonów o różnej częstotliwości wyrażony w ms (wartość parametru x 10 ms).
tPA	Czas pauzy	20...255	150	U,H	Przerwa następująca po wygenerowaniu sygnału w ms (wartość parametru x 10ms).

Elektrozaczep

trY	Czas działania elektrozaczepu w sekundach	1...31	5	U,H	
FrY	Częstotliwość napięcia zasilającego elektrozaczep w Hz	0...200	50	U,H	Elektrozaczep zasilany napięciem zmiennym z transformatora wydaje charakterystyczny dźwięk (buczenie), które kojarzone jest często z otwarciem drzwi. Parametr ten pozwala symulować taką pracę elektrozaczepu. Wprowadzenie wartości '0' spowoduje, że elektrozaczep zasilany jest napięciem stałym i będzie pracował bezgłośnie. Po zmianie parametru uruchomiony zostanie zaczepek na czas około 1 sekundy w celu sprawdzenia poprawności działania.

Obsługa sygnałów wideo					
CAin	Obsługiwane wejścia wideo	0...1234	0	U	Wejścia przełącznika CVP-x obsługiwane przez system CD. Wartość '0' parametru oznacza wykorzystanie przełącznika CVP-1, natomiast wartość większa od zera oznacza przełącznik CVP-2 - poszczególne cyfry w liczbie oznaczają, które wejścia w przełączniku są wykorzystywane (np. CAin=124 - obraz z wejść 1 - kaseeta H, 2 - kaseeta U oraz 4 - kamera dodatkowa np. na parkingu)
CAtP	Interwał przełączania obrazu [s]	1...10	3	U	Interwał przełączania między poszczególnymi obrazami z kamer podczas załączonego podglądu - np. wartość parametru CAtP=3 spowoduje przełączanie obrazu z wejść wideo co 3 sekundy.
Rodzaj numeracji					
nbL	Numer bloku	0...9998	0	U	Wartość większa od zera ustawiona w kasecie elektroniki obsługującej wejście podrzędne włącza tryb z numeracją budynku. Aby tryb ten działał poprawnie należy w kasecie elektroniki obsługującej wejście główne włączyć tryb z numeracją budynku. Szczegóły w punkcie 'Numeracja', patrz str. 11.
Pnu	Przesunięcie zakresu	0...9998	0	U	Parametr wykorzystywany w trybie numeracji z przesunięciem zakresu. Szczegóły w punkcie 'Numeracja', patrz str. 11.
LPi	Liczba lokali na piętrze	0...100	0	U	Parametr wykorzystywany w trybie numeracji hotelowej, w której numer lokalu poprzedzony jest cyfrą określającą piętro, na którym lokal ten się znajduje. Szczegóły w punkcie 'Numeracja', patrz str. 11
LLo	Zakres obsługiwanych numerów - wartość dolna	1...240	1	U	Parametr pozwala ustalić przedział numerów, które obsługiwane są przez domofon. Wybranie numeru spoza tego zakresu spowoduje, że na wyświetlaczu pojawi się komunikat <input type="checkbox"/> OFF. Ograniczenie zakresu zalecane jest szczególnie w przypadku domofonu w wersji wielowejsiowej. Należy zadbać, aby $LLo < LHi$. W przeciwnym wypadku wybranie jakiegokolwiek numeru spowoduje wyświetlenie komunikatu <input type="checkbox"/> OFF.
LHi	Zakres obsługiwanych numerów - wartość górna	1...240	240	U	Parametr pozwala ustalić przedział numerów, które obsługiwane są przez domofon.
LdP	Przekierowanie nieobsługiwanych numerów	0...9998	0	U,H	Pod numer unifonu, podany jako wartość parametru LdP zostaną przekierowane wszystkie numery, które nie są obsługiwane przez domofon CD-2502 (patrz punkt 4 str.11).
NbP	Numer bloku dla przekierowania nieobsługiwanych numerów	0...9998	0	H	Pod numer unifonu, podany jako wartość parametru LdP, podłączony do kasety, której wartość parametru nbL zgadza się z parametrem NbP zostaną przekierowane wszystkie numery, które nie są obsługiwane przez domofon CD-2502 (patrz punkt 4 str.11).
Un	Dodatkowy numer spoza obsługiwanego zakresu	0...9998	0	U	n — liczba z przedziału 241...254 Numer dodatkowy, spoza zakresu obsługiwanych numerów. Numer wprowadzony jako wartość tego parametru zostanie przypisany jako numer logiczny do unifonu o numerze fizycznym równym n . UWAGA: Jeżeli numer dodatkowy będzie odpowiadał numerowi już obsługiwanemu, to priorytet będzie miał numer fizyczny, dla którego jest przypisany ten numer dodatkowy. Dotyczy to także wszystkich nastaw indywidualnych.

P-2 Funkcje domofonu

Parametry P-2 mogą przyjmować wartości [-0-] lub [-1-]. W trzeciej kolumnie podana jest domyślna wartość parametru. Wartość [-1-] oznacza funkcję włączoną, wartość [-0-] oznacza funkcję wyłączoną. W czwartej kolumnie podany jest tryb pracy kasety elektronicznej, w którym ten parametr jest dostępny.

P - .	PARAM. NR 1 EAu.	PARAM. NR 2 ton.	EDYCJA- STARA WARTOŚĆ -1-	EDYCJA- NOWA WARTOŚĆ -0-	AKCEP- TACJA ZMIAN ton.	POWRÓT P - .
	↶ 2	↶ 3	↶ ⓘ	↶ 1 2	↶ ⓘ	↶ C

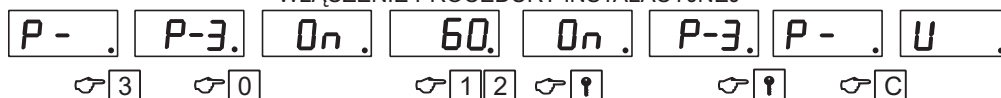
EAu	Sygnalizacja dźwiękowa znaku wybranego z klawiatury	1	U,H	Wybranie dowolnego znaku z klawiatury może być sygnalizowane krótkimi sygnałami akustycznymi
ton	Wielotonowa sygnalizacja znaku wybranego z klawiatury	1	U,H	Wybranie klawisza może być sygnalizowane tym samym dźwiękiem (sygnalizacja jednotonowa) lub do każdego klawisza przypisany jest dźwięk o innej wysokości (sygnalizacja wielotonowa). Aby korzystać z tej funkcji parametr musi być spełniony warunek EAu=1.
dJ		0	U,H	Czas trwania sygnałów akustycznych sygnalizujących wybranie znaku z klawiatury jest równy czasowi trzymania znaku, jednak nie dłuższy niż 1 sekunda. Aby korzystać z tej funkcji musi być spełniony warunek EAu=1 oraz ton=1.
APo	Akustyczne potwierdzenie otwierania elektrozaczepu	0	U,H	Przy załączonym parametrze otwarcie zamka w drzwiach będzie sygnalizowane w panelu zewnętrznym sygnałem akustycznym.
CEn	Włączenie obsługi zamka szyfrowego	1	U,H	Ustawienie wartości 0 spowoduje, że funkcja zamka szyfrowego zostanie wyłączona dla wszystkich użytkowników, niezależnie od indywidualnych ustawień dla poszczególnych lokali.
CEd	Zezwolenie na edycję kodów zamka szyfrowego przez lokatorów	1	U	Domyślnie lokatorzy mają możliwość zmiany kodu zamka szyfrowego w menu użytkownika. Ustawienie tego parametru na wartość "0" blokuje tę możliwość dla wszystkich numerów lokali, niezależnie od nastaw indywidualnych.
CPo	Zezwolenie na potwierdzenie użycia kodu zamka	1	U	Każdorazowe otwarcie drzwi przy użyciu zamka szyfrowego powoduje, że w unifonie zamontowanym w mieszkaniu, którego kod został użyty do otwarcia drzwi wygenerowane zostaną trzy krótkie sygnały akustyczne. Parametr ustawiony na '0' pozwala wyłączyć tę sygnalizację we wszystkich unifonach.
CEr	Potwierdzenie użycia błędnego kodu zamka	0	U	Przy załączonym parametrze wprowadzenie niewłaściwego kodu zamka szyfrowego powoduje, że w unifonie zamontowanym w mieszkaniu, którego numerem próbowano się posłużyć do otwarcia drzwi wygenerowane zostaną dwa długie sygnały akustyczne. Jest to dla lokatorów sygnał, że prawdopodobnie ktoś próbuje złamać ich kod zamka szyfrowego. Opcja ta pozwala włączyć tę sygnalizację we wszystkich unifonach.
CHA	Żądanie podania kodu użytkownika podczas wchodzenia w menu użytkownika	0	U	Ustawienie wartości parametru równej 1 wymusza podanie kodu użytkownika w celu wejścia w menu użytkownika.
idE	Włączenie/wyłączenie obsługi kluczy elektronicznych	1	U,H	Ustawienie wartości parametru równej 1 zezwala na korzystanie z kluczy elektronicznych iButton (Dallas) i/lub RFID.
idA	Rejestrowanie kluczy elektronicznych przez użytkowników	1	U,H	Ustawienie wartości tego parametru na '1' pozwala użytkownikom rejestrować nowe klucze elektroniczne z poziomu menu użytkownika.

CAon	Sposób zasilania kamery i oświetlenia obserwowanego obiektu	0	U,H	<p>Oświetlenie kamery w panelu zewnętrznym może być załączone na stałe [1] lub tylko w czasie, kiedy nawiązywane jest połączenie [0]. Jeżeli użytkownicy mają mieć możliwość podglądu obrazu z kamery także w nocy, to oświetlenie kamery powinno być załączone na stałe.</p> <p>UWAGA: Sposób zasilania samej kamery przedstawiony jest na rysunku 9.</p> <p>UWAGA: Nawet w przypadku załączenia oświetlenia kamery na stałe, będzie ono wyłączane automatycznie przez fotoelement w przypadku dobrego zewnętrznego oświetlenia.</p>
3C	Włączenie obsługi wyświetlacza trójpozycyjnego	0	U,H	<p>Funkcję należy włączyć w sytuacji, kiedy z kasetą elektroniki EC-2502 współpracuje panel z wyświetlaczem trójpozycyjnym starego typu. W takim przypadku niektóre komunikaty pojawiające się na wyświetlaczu zostaną zniekształcone. Włączenie obsługi wyświetlacza trójpozycyjnego spowoduje, że niektóre komunikaty pojawiające się na wyświetlaczu zmienią się w stosunku do tych, które opisane są w instrukcji.</p>
Ent	Szybkie wejście	1	U	<p>Aby wejść do mieszkania w obiekcie z wejściem głównym trzeba pokonać dwa przejścia zabezpieczone przez system domofonowy, zaś lokator musi dwa razy uruchamiać elektrozaczep- pierwszy raz przy wejściu głównym, drugi raz przy wejściu podrzędnym (patrz str. 43).</p>
NbL	Tryb z numeracją budynku	1	H	<p>Włącza tryb z numeracją budynku. Aby funkcja ta działała poprawnie należy ustawić w centralach U parametr nbL na wartość większą od zera.</p>

P-3 Procedura instalacyjna

Procedura ułatwia uruchomienie systemu domofonowego. Uruchomienie procedury P3 pozwala instalatorowi na sprawdzenie poprawności działania unifonów i monitorów zamontowanych w lokalach bez pomocy innych osób. Uruchomienie systemu CD-2502 zostało opisane w rozdziale 6.8, na str. 26.

WŁĄCZENIE PROCEDURY INSTALACYJNEJ



P-3-0	ON/OFF	Włączenie/wyłączenie procedury instalacyjnej. Podczas włączania procedury należy podać czas jej trwania - od 1 minuty do 255 minut (4h15min).
P-3-1	FLO	dolny zakres poszukiwanych numerów
P-3-2	FHi	górnny zakres poszukiwanych numerów
P-3-3		Poszukiwanie podniesionej (niewłaściwie odłożonej) słuchawki. Po uruchomieniu tej procedury rozpoczyna się poszukiwanie podniesionych (niewłaściwie odłożonych) słuchawek. Na wyświetlaczu widoczne są numery kolejnych sprawdzanych mieszkań. Jeżeli w którymś z nich zostanie wykryty unifon z podniesioną (niewłaściwie odłożoną) słuchawką, to przez kilka sekund na wyświetlaczu bramofonu widoczny będzie numer tego unifonu. Aby rozpocząć poszukiwanie kolejnych unifonów, należy wcisnąć przycisk z symbolem klucza lub poczekać kilka sekund, po których wyszukiwanie rozpocznie się automatycznie.
P-3-4	LOC/OFF	Blokowanie możliwości korzystania domofonu. W tym trybie nie można dodzwonić się do żadnego z lokali, jednak wybranie jakiegokolwiek numeru z klawiatury domofonu spowoduje odblokowanie wejścia. Funkcja ta może być używana podczas uruchamiania domofonu i umożliwia lokatorom wejście na klatkę z drzwiami wyposażonymi w samozamykacz.
P-3-5	L-F	Kalkulator przeliczający numer logiczny unifonu na jego numer fizyczny. Warunkiem działania kalkulatora jest ustawienie parametru przesunięcie zakresu lub ustawienie kasety elektroniki w tryb numeracji hotelowej. Aby obliczyć numer fizyczny unifonu należy wprowadzić z klawiatury jego numer logiczny i potwierdzić klawiszem z symbolem klucza.
P-3-6	F-L	Kalkulator przeliczający numer fizyczny na numer logiczny. Zasada działania analogicznie jak w procedurze P-3-5. Aby obliczyć numer logiczny unifonu należy wprowadzić z klawiatury jego numer fizyczny i potwierdzić klawiszem z symbolem klucza.
P-3-7	SYS	Przywrócenie domyślnych parametrów pracy domofonu (określonych przez procedury P-1 i P-2).
P-3-8	CoL	Przywrócenie domyślnych wartości kodów zamka szyfrowego. Przywrócenie kodów zamka szyfrowego powoduje również przywrócenie domyślnego kodu instalatora.
P-3-9	OPL	Przywrócenie domyślnych wartości nastaw indywidualnych w kasecie elektroniki.

P-4 Klucze elektroniczne

Domofon CD-2502 może być wyposażony w czytnik kluczy elektronicznych iButton i/lub RFID.

W domofonie rozróżnia się trzy rodzaje kluczy. Klucze serwisowe, umożliwiają zmianę konfiguracji domofonów, klucze specjalne przeznaczone są dla pracowników poczty, administracji itp. oraz klucze zwykłe, z których korzystają domownicy.

Klucze należy rejestrować zarówno przy wejściu głównym i przy wejściu podrzędnym. Przy wejściu głównym nie można rejestrować kluczy z przypisaniem do lokalu.

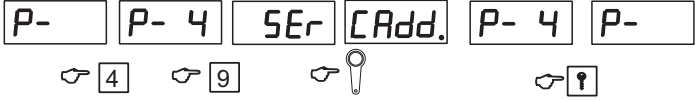
Użytkownicy domofonu mogą rejestrować własne klucze elektroniczne (patrz str. 44). Możliwość tą można wyłączyć globalnie w procedurze P-2, ustawiając parametr [idA] na wartość '0' lub indywidualnie, w procedurze P-5.

Aby posługiwać się kluczami elektronicznymi należy wcześniej zarejestrować je w pamięci domofonu. Rejestracja polega na uruchomieniu odpowiedniej procedury (P-4-1 lub P-4-2) i przyłożeniu klucza do czytnika.

P-4-0	C0	Kasowanie pamięci kluczy elektronicznych	U,H	<p style="text-align: center;">KOD INSTALATORA</p> <div style="text-align: center;"> P- P- 4 ---- CLR tst P- 4 P- </div> <div style="text-align: center; margin-top: 5px;"> 4 0 1234 ? </div> <p>Procedura służy do kasowania wszystkich kluczy zapisanych w pamięci systemu domofonowego. Aby zabezpieczyć się przed przypadkowym skasowaniem należy podać kod administratora. Po podaniu kodu lub użyciu klucza serwisowego na wyświetlaczu pojawi się na czas kasowania napis CLR a po chwili tst. Procedura powoduje skasowanie wszystkich kodów użytkownika i kodu klucza serwisowego, co trwa około 5s.</p>
P-4-1	Add	Dodanie klucza bez przypisania do lokalu	U,H	<p style="text-align: center;">NUMER KOMÓRKI W PAMIĘCI</p> <div style="text-align: center;"> P- P- 4 Add nEu 22. Add P- 4 </div> <div style="text-align: center; margin-top: 5px;"> 4 1 ? C </div> <p>Po przyłożeniu klucza do czytnika zostanie odczytany jego numer seryjny i zapamiętany w pamięci domofonu. Na wyświetlaczu zostaną kolejno wyświetlone komunikaty Add, NEU i xx, gdzie xx jest cyfrą określającą numer komórki w pamięci, w której zapisany został numer klucza. Jeśli dany klucz znajduje się już w pamięci domofonu, to na wyświetlaczu pojawi się komunikat OLD. Instalator nie ma wpływu na wybór pozycji, pod którą zapisywany jest numer klucza. Klucz rejestrowany jest na kolejnej, wolnej pozycji w pamięci. Instalator może sporządzić listę, na której zapisana jest pozycja klucza w pamięci oraz nazwisko osoby, której klucz ten zostanie przekazany. Jest to ważne w przypadku, kiedy trzeba usunąć klucz z pamięci, jednak ta metoda jest mało wygodna.</p>

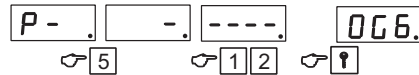
P-4-2	AdL	Dodanie klucza z przypisaniem do lokalu	U	<div style="text-align: center;"> </div> <p>Procedura umożliwia dodanie klucza i przypisanie go do wybranego numeru lokalu, co ułatwia zarządzanie kluczami. Użycie klucza jest sygnalizowane w słuchawce unifonu, tak jak w przypadku użycia kodu zamka szyfrowego. Programowanie przebiega w następujący sposób:</p> <ul style="list-style-type: none"> • Po uruchomieniu P-4-2 na wyświetlaczu pojawi się migający napis L- - -. • Podać numer lokalu i potwierdzić klawiszem KLUCZ. Cyfra na wyświetlaczu zacznie wolniej migać. • Przyłożyć klucz do czytnika. Na wyświetlaczu na chwilę pojawi się komunikat Add i numer pozycji w pamięci, pod którym zapamiętany został numer klucza. • Kiedy na wyświetlaczu ponownie pojawi się migający numer lokalu można zarejestrować kolejne klucze do tego lokalu • Aby zarejestrować klucze dla kolejnych lokali, należy użyć klawisza KLUCZ. Kiedy na wyświetlaczu pojawi się L- - - powtórzyć operację. 												
P-4-3	AdP	Zaprogramowanie klucza na wybranej pozycji w pamięci	U,H	<div style="text-align: center;"> </div> <p>Klucz można zaprogramować na wybranej pozycji w pamięci kluczy. Funkcja służy do rejestrowania kolejnych kluczy specjalnych, ponieważ komórki pamięci, w których zapisywane są te klucze są chronione przed zapisem w inny sposób. Aby skasować klucz specjalny, lub klucz serwisowy należy skorzystać z procedury P-4-6. Organizacja kluczy w pamięci wygląda następująco:</p> <table border="1" style="width: 100%; border-collapse: collapse;"> <thead> <tr> <th style="text-align: left;">Tryb pracy</th> <th style="text-align: center;">EC-2502/U</th> <th style="text-align: center;">EC-2502/H</th> </tr> </thead> <tbody> <tr> <td>Klucze zwykłe</td> <td style="text-align: center;">0-999</td> <td style="text-align: center;">0-1999</td> </tr> <tr> <td>Klucze specjalne</td> <td style="text-align: center;">1000-1019</td> <td style="text-align: center;">2000-2039</td> </tr> <tr> <td>Klucze administratora</td> <td style="text-align: center;">1020-1023</td> <td style="text-align: center;">2040-2047</td> </tr> </tbody> </table> <p>Rejestracja kluczy przebiega w następujący sposób:</p> <ul style="list-style-type: none"> • Uruchomić procedurę P-4-3. Na wyświetlaczu pojawi się napis AdP, a po chwili P- - - • Podać numer pozycji i zatwierdzić klawiszem KLUCZ. Napis przestanie migać • Przyłożyć klucz do czytnika. Na wyświetlaczu pojawi się komunikat Add. • Powtórzyć operację dla następnego klucza, lub zakończyć ją klawiszem KLUCZ 	Tryb pracy	EC-2502/U	EC-2502/H	Klucze zwykłe	0-999	0-1999	Klucze specjalne	1000-1019	2000-2039	Klucze administratora	1020-1023	2040-2047
Tryb pracy	EC-2502/U	EC-2502/H														
Klucze zwykłe	0-999	0-1999														
Klucze specjalne	1000-1019	2000-2039														
Klucze administratora	1020-1023	2040-2047														

P-4-4	deL	Kasowanie klucza	U,H	<p style="text-align: center;">NUMER LOKALU</p> <p style="text-align: center;">P- . P- 4 CAS. 15. CAS. P- 4 P- .</p> <p style="text-align: center;">↻4 ↻4 ↻ ↻</p> <p>Usuwanie klucza z pamięci nastąpi po przyłożeniu go do czytnika. Na wyświetlaczu pojawi się komunikat CAS oraz cyfra, określająca na której pozycji w pamięci zapisany był usunięty klucz. UWAGA: Aby skasować klucz specjalny, lub klucz serwisowy należy skorzystać z procedury P-4-6.</p>
P-4-5	Ldel	Kasowanie klucza przypisanego do lokalu	U	<p style="text-align: center;">NUMER LOKALU</p> <p style="text-align: center;">NUMER KOMÓRKI W PAMIĘCI</p> <p style="text-align: center;">P- . P- 4 LdE I. 63. F Ind. P 2. CAS. LdE I. P- 4 P- .</p> <p style="text-align: center;">↻4 ↻5 ↻63 ↻ ↻ ↻ ↻ ↻ ↻</p> <p>Kasowanie klucza przebiega następująco:</p> <ul style="list-style-type: none"> • uruchomić program P-4-5. Na wyświetlaczu pojawi się komunikat LdE I • Podać numer lokalu i potwierdzić klawiszem KLUCZ. Domofon wyszuka pierwszą pozycję w pamięci, w której zapisany jest numer klucza przypisanego do wybranego lokalu • Jeżeli klucz zostanie znaleziony, to na wyświetlaczu pojawią się kolejno komunikaty P i xx gdzie xx jest cyfrą oznaczającą numer pozycji w pamięci, pod którą zapisany jest klucz. • Aby skasować klucz wybrać klawisz C. Na wyświetlaczu pojawi się na chwilę komunikat CAS. Domofon rozpocznie poszukiwanie kolejnych kluczy. • Aby przejść do następnej pozycji użyć klawisza KLUCZ. Jeżeli w ciągu kilku sekund nie zostanie użyty żaden klawisz, to domofon automatycznie wyszuka następny klucz przypisany do wybranego numeru lokalu. • Jeżeli zostanie przeszukana cała baza, to zostanie wyświetlony komunikat End
P-4-6	Pdel	Kasowanie klucza zapisanego na określonej pozycji	U,H	<p style="text-align: center;">NUMER KOMÓRKI W PAMIĘCI</p> <p style="text-align: center;">P- . P- 4 PdE I. P- . 63. CAS. P- . P- 4 P- .</p> <p style="text-align: center;">↻4 ↻6 ↻63 ↻ ↻ ↻ ↻ ↻ ↻</p> <p>Procedura służy do kasowania kluczy po podaniu pozycji w pamięci, na której klucz ten został zapisany. Po uruchomieniu procedury na wyświetlaczu pojawi się komunikat P-. Po podaniu pozycji w pamięci i zatwierdzeniu klawiszem KLUCZ numer klucza zostanie skasowany, co zostanie potwierdzone komunikatem CAS. Jeżeli podana pozycja jest wolna na wyświetlaczu pojawia się komunikat FrEE</p>
P-4-7	Id	Identyfikacja klucza	U,H	<p style="text-align: center;">NUMER KOMÓRKI W PAMIĘCI</p> <p style="text-align: center;">NUMER LOKALU</p> <p style="text-align: center;">P- . P- 4 Id P I. L I 2 Id P- 4 P- .</p> <p style="text-align: center;">↻4 ↻7 ↻ ↻ ↻ ↻ ↻ ↻</p> <p>Procedura służy do identyfikacji klucza. Po przyłożeniu klucza do czytnika na wyświetlaczu pojawi się informacja, na której pozycji jest on zapamiętany P - x i do którego lokalu przypisany: L - x, (jeżeli nie jest przypisany L - 0). Jeżeli badany klucz jest zdefiniowany jako serwisowy, na wyświetlaczu pojawi się komunikat SER.</p>

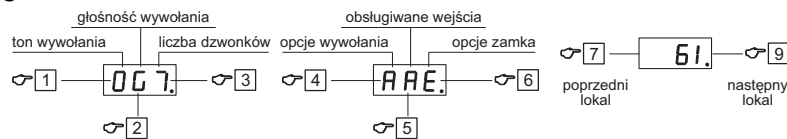
P-4-9	SEr	Zaprogramowanie klucza serwisowego (administrato- ra)	U,H	<div style="text-align: center;">  </div> <p>Klucz serwisowy pełni rolę podobną do kodu administratora pozwala wejść w procedury programowania, przy czym klucz serwisowy funkcjonuje niezależnie od kodu administratora. Operacja ta powoduje zastąpienie starego klucza nowym. Aby zarejestrować kolejne klucze serwisowe należy skorzystać z procedury P-4-3. Klucze serwisowe rejestrowane są w komórkach pamięci z przedziału 1020 ...1023 w EC-2502/U i 2040...2047 w EC-2502/H. Klucze można nadpisać innymi kluczami lub skasować z określonej komórki w pamięci procedurą P-4-6.</p>
-------	-----	--	-----	---

P-5 Nastawy indywidualne

W systemie CD-2502 istnieje możliwość indywidualnych nastaw niektórych parametrów pracy domofonu związanych z wywoływaniem unifonu oraz funkcjami zamka szyfrowego. Wartości parametrów 1-3 mogą zmieniać lokatorzy korzystając z menu użytkownika (patrz str. 44), parametry 4-6 dostępne są tylko dla instalatora.



Uruchomienie programu nastaw indywidualnych dla wybranego lokalu (w przykładzie nr 12) Zmian wartości parametrów dokonuje się przy użyciu klawiszy 1...6. Każde wciśnięcie wybranego przycisku powoduje ustawienie kolejnej wartości parametru. Klawisze 7 i 9 służą do przełączania trybu edycji parametrów odpowiednio poprzedniego i kolejnego numeru mieszkania.



Klawisze używane do zmiany nastaw indywidualnych

Parametr nr 1 — Ton wywołania, klawisz 1

Parametr może przyjmować wartości z przedziału 0...7. Wartość parametru określa jeden z 8 predefiniowanych tonów wywołania.

Parametr nr 2 — Głośność wywołania, klawisz 2

Domofon pozwala na ustawienie trzech poziomów głośności wywołania i wywołania o narastającej głośności (wymaga ustawienia przynajmniej trzech dzwonek):

- C - dzwonek cichy
- U - dzwonek umiarkowany
- G - dzwonek głośny
- N - dzwonek narastający

Parametr nr 3 — Liczba dzwonek, klawisz 3

Domofon pozwala na zdefiniowanie liczby dzwonek, jakie zostaną wygenerowane po wywołaniu. Można ustawić od 1 do 8 dzwonek.

Parametr nr 4 — Opcje wywołania, klawisz 4

W zależności od potrzeb można zmieniać zachowanie unifonu po wywołaniu.

- - Unifon wyłączony. Wybór tej opcji powoduje, że nie można nawiązać połączenie z lokalem, dla którego wybrano takie ustawienie. Przy próbie połączenia na wyświetlaczu pojawi się komunikat OFF.
UWAGA! Jeżeli unifon mieści się w zakresie numerów obsługiwanych i ustawiony jest parametr LdP w procedurze P-1, to wybranie unifonu, który jest wyłączony spowoduje przekierowanie tego numeru.
- d - Unifon pełni rolę dzwonka. Unifon można wywołać, nie można jednak prowadzić przy jego pomocy rozmowy i sterować elektrozaczepem.
- A - Unifon aktywny. Unifon można wywołać, prowadzić rozmowę z lokatorem i sterować elektrozaczepem.
- P - Unifon aktywny. Unifon można wywołać, prowadzić rozmowę z lokatorem i sterować elektrozaczepem. Brak potwierdzenia użycia zamka szyfrowego i kluczy elektronicznych.
- b - Unifon aktywny. Unifon można wywołać, prowadzić rozmowę z lokatorem i sterować elektrozaczepem. Podczas połączenia zostaje wyłączona kamera w panelu - blokada wizji.
UWAGA! Jumper JP1 załączający napięcie kamery w panelu musi być ustawiony na zasilanie zgodne z ustawieniem parametru CAon (wcześniejsza nazwa to EUC).

Parametr nr 5 — Obsługiwane wejścia, klawisz 5

W domofonie można zdefiniować w jaki sposób przycisk w unifonie obsługuje elektrozaczep przy poszczególnych wejściach.

- [-] - Brak sterowania elektrozaczepem z unifonu (monitora).
- [U] - Przycisk uruchamia elektrozaczep tylko przy wejściu podrzędnym.
- [H] - Przycisk uruchamia elektrozaczep tylko przy wejściu głównym.
- [A] - Przycisk uruchamia elektrozaczep przy wejściu głównym i przy wejściu podrzednym.
- [d] - Przycisk uruchamia elektrozaczep przy wejściu głównym i przy wejściu podrzednym. Dodatkowo, jeżeli słuchawka unifonu jest podniesiona, to wybranie numeru tego unifonu automatycznie uruchomi elektrozaczep.

Parametr nr 6 — Opcje zamka szyfrowego, klawisz 6

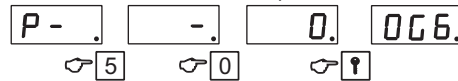
Parametr ten definiuje sposób działania zamka szyfrowego.

- [-] - Zamek szyfrowy wyłączony.
- [A] - Zamek szyfrowy włączony, lokator nie może zmienić kodu ani rejestrować kluczy elektronicznych.
- [E] - Zamek szyfrowy włączony, lokator może zmienić kod i rejestrować klucze elektroniczne.

Kopiowane nastaw Domofon CD-2502 pozwala na kopiowanie wybranego zestawu nastaw do grupy numerów, którą określa się przez podanie przedziału od numeru najniższego (LLO) do najwyższego (LHI). Należy podawać zakres logiczny numerów (uwzględniający przesunięcie numerów lub numerację hotelową).

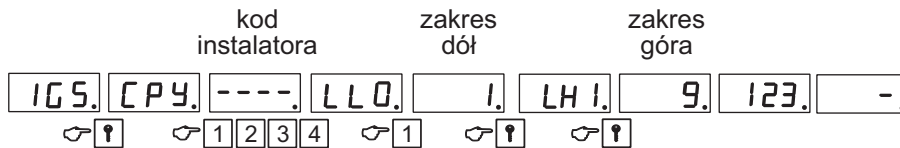
Kopiowanie nastaw przebiega w następujący sposób:

- uruchomić procedurę P5 i jako numer lokalu podać '0' (patrz rys. poniżej)



Kopiowanie nastaw - włączenie procedury

- używając klawiszy 1-6 ustawić w opisany powyżej sposób pożądaną kombinację nastaw indywidualnych
- wybrane nastawy zatwierdzić klawiszem z symbolem klucza. Na wyświetlaczu pojawi się na chwilę komunikat [CPY], a następnie poziome kreski (patrz rys. poniżej)

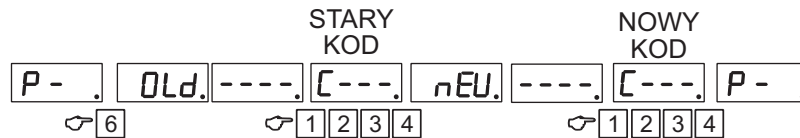


Kopiowanie nastaw - wybór zakresu numerów

- podać kod instalatora. Jest to zabezpieczenie przed przypadkowym skopiowaniem nastaw.
- podać najniższy numer z zakresu numerów, do którego skopiowane zostaną nastawy (LLO)
- podać najwyższy numer z tego zakresu (LHI) i zatwierdzić klawiszem z symbolem klucza.
- na ekranie pojawią się szybko zmieniające się cyfry, informujące o kopiowaniu nastaw.

P-6 Zmiana kodu instalatora

Kod instalatora umożliwia wejście w tryb programowania domofonu. W przypadku instalatorów lub administratorów nieruchomości wygodnie jest posługiwać się jednym kodem wspólnym dla wszystkich domofonów objętych konserwacją. Po przywróceniu domyślnych nastaw domofonu lub kodów zamka szyfrowego przywracana jest fabryczna wartość kodu instalatora. Aby zmienić stary kod instalatora należy podać stary kod a następnie wprowadzić nowy kod.



P-7 Obsługa modułu MLX - backup/upload parametrów centrali

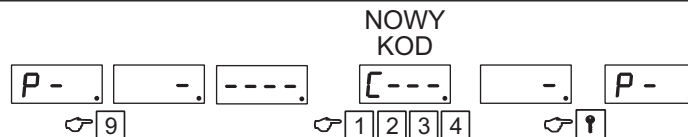
Procedura ta umożliwia instalatorowi wymianę danych pomiędzy centralą a modułem MLX, czyli dokonanie eksportu parametrów z centrali do modułu MLX bądź importu z modułu MLX do centrali.

P-8 Zwolnienie blokady wejścia w trybie serwisowym

Procedura ta umożliwia instalatorowi wejście na klatkę schodową, np. w celu przeglądu instalacji. Dzięki niej instalator nie musi prosić o otwarcie drzwi domowników. Uruchomienie procedury powoduje, że zostają odblokowane drzwi, a następnie domofon wraca do normalnego trybu pracy. Procedura ta może też być używana do szybkiego wyjścia z trybu programowania.



P-9 Zmiana kodów zamka szyfrowego



Aby zmienić kod zamka szyfrowego należy wykonać następujące czynności:

- Uruchomić procedurę P-9. Kiedy na wyświetlaczu panela zewnętrznego pojawi się komunikat [-] podać numer lokalu, dla którego zmieniony będzie kod zamka.
- Kiedy na wyświetlaczu pojawi się symbol [----] wprowadzić cztery cyfry nowego kodu.
- Po wprowadzeniu ostatniej cyfry kodu na wyświetlaczu pojawi się symbol [-]. Operację można powtórzyć dla kolejnego numeru, lub zakończyć używając klawisza KLUCZ .

9 Obsługa systemu

9.1 Połączenie z lokalem

Aby nawiązać połączenie z lokalem należy wybrać z klawiatury numer tego lokalu i poczekać ok. 3s. Po tym czasie w mieszkaniu zacznie dzwonić unifon a na wyświetlaczu panela pojawi się komunikat [CALL]. Następnie na wyświetlaczu pojawi się komunikat [OuO] informujący, że domofon oczekuje na podniesienie słuchawki. Jeżeli w mieszkaniu zostanie podniesiona słuchawka, to symbol ten zmieni się na [ouo] i będzie można prowadzić rozmowę. Jeżeli słuchawka unifonu nie zostanie podniesiona, to po kilkudziesięciu sekundach domofon wróci do normalnego trybu pracy. Czas rozmowy jest limitowany, standardowo wynosi on 2 min., instalator może go jednak zmienić. Na 10s przed zakończeniem rozmowy na wyświetlaczu pojawią się cyfry, zaś w w słuchawce unifonu i w głośniku panela generowane będą krótkie sygnały akustyczne informujące, ile sekund pozostało do zakończenia rozmowy. Lokator może zakończyć rozmowę odkładając słuchawkę. W dowolnym momencie rozmowy lokator w mieszkaniu może uruchomić elektrozaczep wciskając przycisk otwierania drzwi w unifonie lub monitorze. Elektrozaczep jest uruchamiany standardowo na czas 5s. Zwolnienie blokady wejścia sygnalizowane jest sygnałem akustycznym z głośnika w panelu zewnętrznym. Instalator może w wybranych lokalach wyłączyć możliwość uruchamiania elektrozaczepu lub ograniczyć je do możliwości uruchamiania zaczepek przy wejściu podrzędnym lub nadrzędnym. W domofonach z więcej niż jednym wejściem użytkownicy mogą spotkać się z komunikatem [ZAJ]. Komunikat ten oznacza, że przy innym wejściu prowadzona jest rozmowa i domofon jest chwilowo zajęty. W takiej sytuacji, należy zaczekać, aż pierwsza rozmowa zostanie zakończona (z wyświetlacza zniknie komunikat [ZAJ] i będzie można korzystać z klawiatury). W domofonie z wejściem głównym może wystąpić sytuacja, kiedy z wejścia głównego nastąpi próba połączenia z numerem, z którym prowadzona jest już rozmowa realizowana z wejścia podrzędnego. W tej sytuacji rozmowa ta zostanie skrócona. System domofonowy w ciągu 10s samoczynnie zakończy rozmowę, jednocześnie na wyświetlaczu pojawią się cyfry informujące, ile sekund pozostało do zakończenia rozmowy, a w słuchawce unifonu generowane będą krótkie sygnały akustyczne.

9.2 Połączenie z wejścia głównego

Korzystanie z domofonu przy wejściu głównym odbywa się w taki sam sposób, jak przy wejściu podrzędnym. Jeżeli włączony jest tryb z numeracją budynku, to numer wybierany z klawiatury składa się z dwóch elementów: numeru budynku i numeru mieszkania w tym budynku (lub klatce schodowej). Wybieranie numeru w tym trybie odbywa się w następujący sposób:

- Wybrać numer bloku, np 8. Na wyświetlaczu pojawi się komunikat [b 8]
- Potwierdzić klawiszem KLUCZ . Na wyświetlaczu pojawi się komunikat [L]
- Wprowadzić numer mieszkania

- Zaczekać, domofon zacznie dzwonić i na wyświetlaczu pojawi się komunikat **CALL**

Widoczny na wyświetlaczu, migający komunikat **ZAJ** oznacza, że z wybranym numerem lub innym numerem, znajdującym się w tej samej klatce prowadzona jest rozmowa z wejścia podrzędnego. Rozmowa ta zostanie przerwana po 10 s, nie należy więc wykonywać żadnej akcji, tylko poczekać aż domofon zacznie dzwonić pod wybrany numer, co będzie sygnalizowane komunikatem **CALL**. Domofon CD-2502 realizuje funkcję 'szybkie wejście' z której korzysta się tylko w domofonie z wejściem głównym i wejściami podrzędnymi. W domofonie bez tej funkcji trzeba dwukrotnie dzwonić do lokatora, aby dotrzeć do jego mieszkania (raz przy wejściu głównym, drugi raz przy wejściu do klatki schodowej). Funkcja 'szybkie wejście' eliminuje ten drugi etap. Funkcję aktywuje lokator w swoim mieszkaniu w następujący sposób:

- podczas rozmowy z osobą przy wejściu głównym należy odblokować wejście wciskając przycisk zaczepu w unifonie lub monitorze. Następnie na chwilę wcisnąć widełki unifonu- włączenie funkcji zostanie potwierdzone trzema narastającymi dźwiękami w słuchawce.
- funkcję można wyłączyć wciskając ponownie widełki unifonu. Wyłączenie funkcji zostanie potwierdzone trzema opadającymi dźwiękami w słuchawce unifonu. Aby pozostawić funkcję aktywną odłożyć słuchawkę.
- Osoba odwiedzająca podchodzi do klatki schodowej i próbuje nawiązać łączność z lokalem, wybierając z klawiatury jego numer. Domofon zamiast ponownie łączyć się z mieszkaniem, zwalnia zaczep blokujący drzwi.
- Funkcja pozostaje aktywna przez 4 min i 15s od momentu jej uruchomienia.
- Każda kasetka elektroniki obsługująca klatkę schodową może uruchomić opcję dla dwóch mieszkań jednocześnie.
- Dla jednego lokalu nie można uruchomić funkcji dwa razy w tym samym czasie.

9.3 Korzystanie z unifonu

Podczas trzymania słuchawki przy uchu nie należy wciskać na dłużej widełek w podstawie unifonu, ponieważ po ich wciśnięciu w słuchawce może pojawić się głośny sygnał, co może doprowadzić do uszkodzenia słuchu.

W czasie rozmowy użytkownik może w dowolnym momencie wcisnąć przycisk uruchamiający elektrozaczep. Uruchomienie zaczepu nie przerywa rozmowy.

Unifon może być wyposażony w klawisz do sterowania napędem bramy wjazdowej. Klawisz ten może działać na dwa sposoby:

- klawisz działa tylko podczas prowadzenia rozmowy
- klawisz działa w dowolnym momencie

9.4 Korzystanie z monitora.

Z domofonem CD-2502 współpracuje kilka modeli monitorów. Funkcje i sposób korzystania z urządzenia zostały opisane w instrukcji dołączonej do każdego z monitorów.

9.5 Korzystanie z funkcji zamka szyfrowego

Do każdego numeru lokalu przyporządkowany jest jeden czterocyfrowy kod, zdefiniowany wstępnie w procesie produkcji domofonu. Kod ten może być zmieniony przez instalatora lub przez lokatora (o ile możliwość ta nie została zablokowana). Otwieranie drzwi kodem zamka przebiega następująco:

- Wprowadzić z klawiatury numer lokalu i potwierdzić klawiszem KLUCZ
- Wprowadzić czterocyfrowy kod wejściowy.

Po podaniu prawidłowego kodu elektrozaczep zostanie zwolniony. W unifonie znajdującym się w lokalu, którego kod posłużył do otwarcia drzwi zostaną wygenerowane trzy krótkie sygnały akustyczne, informujące lokatorów, że ktoś posłużył się ich kodem. Każda nieudana próba wprowadzenia kodu jest sygnalizowana dwoma długimi sygnałami w słuchawce unifonu. Lokator może zmienić przydzielony mu kod zamka szyfrowego. Sposób zmiany kodu opisany jest w dalszej części instrukcji.

Korzystanie z funkcji zamka szyfrowego przez użytkownika może być zablokowana przez instalatora! - w procedurze P-5 parametry nr 4 lub 6 ustawione na wartość "-".

9.6 Korzystanie z kluczy elektronicznych

Aby odblokować wejście kluczem iButton (DALLAS) lub RFID należy przyłożyć go do czytnika w panelu (czytnik kluczy RFID znajduje się za klawiaturą panela).

UWAGA: Podczas odczytu kluczy RFID blokowane jest działanie klawiatury, a wcześniej wprowadzona wartość zostaje skasowana. Domofon odczyta numer seryjny klucza i porówna go z numerami znajdującymi się w pamięci. Jeżeli odczytany numer odpowiada jednemu z zaprogramowanych wcześniej numerów, domofon zwolni zaczep sygnalizując otwarcie drzwi czterema krótkimi sygnałami dźwiękowymi. Lokator może sam dodać zarejestrować kolejne klucze elektroniczne (patrz kolejny punkt instrukcji). Użytkownik może rejestrować klucze jedynie przy wejściu prowadzącym do jego mieszkania. Klucze do otwierania wejścia głównego musi rejestrować instalator.

9.7 Menu użytkownika

Menu to jest dostępne w systemach o nazwie 2502 lub 3100. Aby sprawdzić z jakim systemem mamy do czynienia należy wybrać na klawiaturze panelu 4 razy przycisk 9, po chwili na wyświetlaczu panela pojawi się nazwa systemu a następnie wersja oprogramowania.

Korzystając z klawiatury domofonu (dotyczy wejścia podrzędnego) lokator może zmienić niektóre parametry pracy domofonu takie jak:

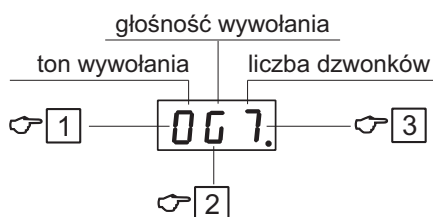
- ton wywołania,
- głośność,
- liczba dzwonek,
- kod zamka szyfrowego,
- zarejestrować nowe klucze elektroniczne.

Aby dokonać zmian lokator musi aktywować menu użytkownika. Potrzebna jest do tego pomoc osoby znajdującej się w mieszkaniu.

Uruchomienie menu użytkownika:

- a) Nawiązać połączenie z lokalem (tylko z panela podrzędnego).
- b) Wcisnąć przycisk ze znakiem klucza i wciąż trzymając poprosić osobę w mieszkaniu, aby pięciokrotnie nacisnęła przycisk zaczepu. Aktywowanie funkcji sygnalizowane jest trzema krótkimi sygnałami w słuchawce unifonu i panelu zewnętrznym oraz chwilowym pojawieniem się komunikatu **OPC**.
- c) Zakończyć rozmowę.
- d) Wybrać numer lokalu, a następnie wcisnąć klawisz KLUCZ.

UWAGA! Jeżeli parametr CHA ma ustawioną wartość 1 wówczas po wciśnięciu klawisza KLUCZ należy wprowadzić kod zamka szyfrowego. Na wyświetlaczu pojawi się menu użytkownika, w którym możliwa jest edycja parametrów (patrz rys. 20).



Rysunek 20: Menu użytkownika

- [1] Pierwszy znak na wyświetlaczu określa ton wywołania (0...7). Sygnał wywołania można zmieniać, wciskając klawisz oznaczony numerem [1].
- [2] Drugi znak na wyświetlaczu określa głośność wywołania (G - głośny, N - narastający, C - cichy, U - umiarkowany). Wybór sygnału narastającego ma sens przy liczbie sygnałów wywołania większej niż 1. Głośność zmienia się klawiszem [2].
- [3] Trzeci znak na wyświetlaczu oznacza liczbę dzwonek (1-8) - decyduje o tym, jak długo dzwoni unifon. Liczbę sygnałów zmienia się klawiszem [3].

Zmiana kodu zamka szyfrowego

Aby zmienić kod zamka szyfrowego należy uruchomić menu użytkownika i wybrać klawisz [0]. Na chwilę pojawią się komunikaty [NEU], [CODE], a następnie cztery poziome kreski, po czym należy wprowadzić nowy kod zamka szyfrowego. Nowe hasło należy wprowadzić dwukrotnie. **Opcja zmiany kodu przez użytkownika może być zablokowana przez instalatora!**

Rejestrowanie nowego klucza elektronicznego

W menu użytkownika wybrać numer 8, na wyświetlaczu pojawi się komunikat [ADD]. Do czytnika przyłożyć klucz elektroniczny. Komunikat [NEU] oznacza, że klucz został zapisany w pamięci z przypisaniem do lokalu. Jeżeli do czytnika został przyłożony zarejestrowany wcześniej klucz, na wyświetlaczu pojawi się komunikat [OLD]. **Opcja rejestracji nowego klucza elektronicznego przez użytkownika może być zablokowana przez instalatora!**

Wyjście z menu użytkownika

Aby wyjść z edycji menu użytkownika (nie wychodząc z całej procedury) w celu sprawdzenia działania nastaw oraz późniejszego dokonania ewentualnych zmian wciskamy klawisz KLUCZ . Istnieje wówczas możliwość nawiązywania połączeń.

Aby definitywnie wyjść z całej procedury wciskamy klawisz [C]. W tym przypadku ponowne wejście do menu wymaga powtórzenia całej procedury od początku.

Po upływie czasu bezczynności około 4 minut dostęp do menu użytkownika zostaje wyłączony automatycznie.

Konieczność współpracy w tej procedurze drugiej osoby została wprowadzona w celu uniemożliwienia nieautoryzowanych zmian parametrów pracy domofonu.

10 Przywrócenie nastaw początkowych

UWAGA!

Przywrócenie nastaw domyślnych powoduje utratę informacji zapisanych w pamięci EEPROM kasety elektroniki (zmienione kody zamków szyfrowych, numery kluczy elektronicznych, nastawy indywidualne itd). Przed przystąpieniem do wykonania tej operacji należy uważnie zapoznać się z treścią tego rozdziału.

W systemie CD-2502 przywrócenie domyślnych parametrów pracy można przeprowadzić na dwa sposoby: globalnie (dotyczy parametrów ustalanych procedurami P-1, P-2, P-5, P-6 i P-10) lub selektywnie (przywracane są domyślne wartości określone przez poszczególne procedury).

Globalne przywrócenie domyślnych parametrów. Reset kasety elektroniki.

Aby przywrócić domyślne parametry pracy kasety elektroniki należy wcisnąć przycisk INIT (SW2) a następnie na chwilę wcisnąć i zwolnić przycisk RESET (SW1, patrz rysunek 21). Po ok. 2 s. można zwolnić przycisk INIT (SW2), w tym czasie na wyświetlaczu panela zewnętrznego widoczne będą szybko zmieniające się cyfry. Kiedy

widoczne na wyświetlaczu odliczanie ustanie, w centrali zostaną przywrócone wszystkie domyślne nastawy centrali: domyślne kody zamków szyfrowych, kod instalatora, parametry pracy wideodomofonu określone w procedurach P-1, P-2, P-3 i P-5.

UWAGA!

Jeżeli przycisk INIT po wykonaniu inicjacji pozostaje nadal wciśnięty przez czas większy niż 10s, kaseca elektroniki rozpocznie kasowanie wszystkich zarejestrowanych kluczy elektronicznych - iButton i/lub RFID.

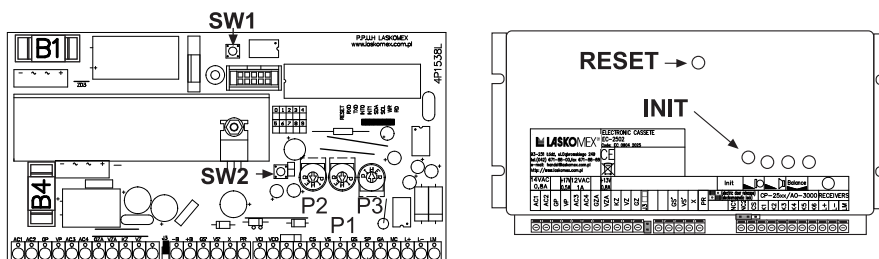
Tryb pracy kasety elektroniki nie ulegnie zmianie, tzn. jeśli przed przywróceniem nastaw domyślnych kaseca była skonfigurowana jako EC-2502/H, to po zakończeniu tej operacji kaseca będzie w dalszym ciągu pracowała w tym trybie.

Przycisk RESET służy do chwilowego przerwania pracy procesora. Jego wciśnięcie powoduje, że procesor przestaje pracować, natomiast zwolnienie powoduje wznowienie pracy, przy czym procesor rozpoczyna pracę od początku programu. Przycisk używany jest w przypadku zawieszenia się centrali (nie reaguje na wybieranie klawiszy, na wyświetlaczu widoczne są przypadkowe znaki) i przywrócenia domyślnych nastaw. Z kolei wciśnięcie przycisku INIT jest dla procesora informacją, że należy przywrócić domyślne nastawy - kaseca elektroniki sprawdza, czy przycisk ten został wciśnięty tuż po włączeniu zasilania lub wciśnięciu i zwolnieniu przycisku RESET. Dlatego podczas przywracania domyślnych nastaw ważna jest kolejność wykonania tych operacji.

Selektywne przywrócenie domyślnych nastaw systemu domofonowego.

Umożliwia przywrócenie domyślnych wartości wybranych parametrów bez zmiany pozostałych. Funkcja ta dostępna jest dla instalatora po wejściu w tryb programowania centrali i nie wymaga bezpośredniego dostępu do kasety elektroniki.

- P-3-7 Przywrócenie parametrów pracy i konfiguracji kasety elektroniki. Przywraca domyślne wartości parametrów w procedurach P-1 i P-2.
- P-3-8 Przywraca domyślne wartości kodów zamka szyfrowego oraz fabryczny kod instalatora. O ile kod instalatora został wcześniej zmieniony należy pamiętać o jego ponownej zmianie, ponieważ wyjście z trybu programowania będzie wymagało podania starego kodu. Jeżeli instalator zapomniał oryginalny kod, może go odczytać z nalepki na procesorze kasety elektroniki.
- P-3-9 Przywrócenie domyślnych wartości indywidualnych nastaw dla lokali.



Rysunek 21: Położenie przycisków INIT i RESET

11 Konserwacja elementów systemu

- W przypadku zabrudzenia klawiatury systemu domofonowego należy przetrzeć ją wilgotną szmatką. Szczególnie uważnie należy wyczyścić powierzchnie, przez które widoczne są diody oświetlające. Należy zwrócić uwagę, aby nie pozostawały na niej żadne widoczne zabrudzenia. Powierzchni tej nie należy czyścić przedmiotami ostrymi mogącymi doprowadzić do porysowania płytki.
- Panele zewnętrzne należy czyścić środkami nie zawierającymi rozpuszczalników.
- Unifony należy czyścić wilgotną szmatką lub przy użyciu środków przeznaczonych do czyszczenia tworzyw sztucznych. Nie należy stosować rozpuszczalników.
- W przypadku zabrudzenia, monitor należy czyścić miękką, wilgotną szmatką. Zalecane jest, aby operacja ta była wykonywana przy wyłączonym zasilaniu urządzenia. Należy unikać zalania wodą lub inną cieczą wnętrza monitora, ponieważ może to spowodować porażenie prądem elektrycznym lub uszkodzenie urządzenia.
- Nie należy stosować materiałów ciernych, mogących zarysować powierzchnię obudowy. Do czyszczenia nie należy stosować benzyny ani żadnych rozpuszczalników i silnych detergentów, ponieważ mogą one spowodować uszkodzenie lub odbarwienie powierzchni.

12 Zgodność z poprzednimi wersjami

12.1 Panel zewnętrzny.

Panele zewnętrzne CP-2502xx, CP-2510xx, CP-2511xx, CP-2520xx, CP-2521xx oraz CP-2530 można stosować w miejsce paneli CP-2500xx z wyjątkiem paneli wyposażonych w czytniki kluczy elektronicznych. We wcześniejszych wersjach domofonu panele wyposażone były w autonomiczne kontrolery. W systemie CD-2502 rolę tę przejęła kasetka elektroniki, w związku z czym zmianie uległy również panele zewnętrzne. Istnieje natomiast możliwość wykorzystania kontrolera ze starej kasety elektroniki i podłączenie go do czytnika w nowym panelu. Stosowanie tych paneli wymaga modyfikacji kasety elektroniki. Szczegółowe informacje na ten temat można uzyskać w serwisie firmy Laskomex.

UWAGA!

Poprawne działanie funkcji **RFID** w panelach CP-25xxR zapewnia współpraca **wyłącznie** z kasetami elektroniki **EC-2502R!**

12.2 Kasety elektroniiki

Kasety elektroniiki EC-2502 mogą być stosowane jako zamiennik kaset elektroniiki EC-2200, EC-2200/U, EC-2200H, EC-2500/S, EC-2500/U, EC-2500/H, EC-2501/U i EC-2501H.

Kasety elektroniiki będą współpracowały ze wszystkimi wcześniejszymi wersjami paneli zewnętrznych do wymienionych systemów. W sytuacji, kiedy w panelu zamontowany jest trójpozycyjny wyświetlacz należy w ustawieniach kasety elektroniiki włączyć obsługę wyświetlacza trójpozycyjnego (procedura P2, parametr 3C).

12.3 Inne systemy domofonowe

Systemy CD-2501 i CD-2502 mogą współpracować z systemem CD-3100. Dotyczy to sytuacji, kiedy należy ogrodzić kilka obiektów, przy czym w ogrodzeniu będzie więcej niż jedno wejście. W takim przypadku przy wejściu głównym należy zamontować domofon CD-3100 (komplet złożony z EC-3100, CP-3100 i zasilacza). Wejścia podrzędne należy połączyć tak, jak by przy wejściu głównym zamontowany był domofon CD-2502 (linią L+, L-). **Jeżeli CD-3100 łączone jest z CD-2501 nie będzie działał tryb z numeracją budynku.** W systemie wielowejsciowym, zbudowanym na bazie CD-2501 lub CD-2502, gdzie do jednej z klatek schodowych należy dodać obsługę kolejnego wejścia można domofon CD-2501/U lub CD-2502 zastąpić domofonem CD-3100.

13 Komunikaty o uszkodzeniach i rozwiązywanie problemów

Domofon CD-2502 może sygnalizować następujące uszkodzenia:

- EC: Oznacza, że uszkodzone lub zasłonięte są dwie lub więcej wiązek podczerwieni. Należy przeczyszczyć wilgotną szmatką przezroczystą ramkę wokół klawiatury.
- E2: Oznacza zwarcie linii unifonów. Należy sprawdzić instalację, usunąć zwarcie lub wymienić uszkodzone unifony. Przez pomiar prądu pobieranego przez linię unifonów można sprecyzować rodzaj uszkodzenia.
- E0: Komunikat wskazuje na uszkodzenie pamięci EEPROM w kasecie elektroniiki.
- EEr: Oznacza błąd zapisu lub odczytu pamięci nastaw systemu lub kodów zamka.

Rozwiązywanie problemów:

- W razie braku zasilania kasety elektroniiki należy sprawdzić bezpiecznik B1 (topikowy rurkowy 5x20 T 1,25A/ 220V) patrz rysunek 12 str 22.
- W razie braku zasilania elektrozaczepu należy sprawdzić bezpiecznik B4 (topikowy rurkowy 5x20 T 1,25A/ 220V) patrz rysunek 12 str 22.

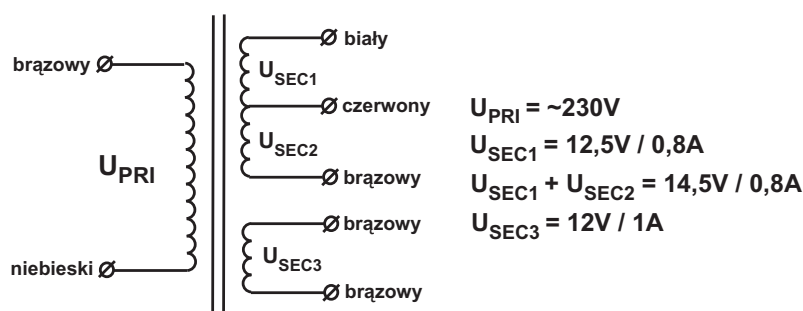
14 Dane techniczne

Zasilanie kasyety elektroniki EC-2502

Tylko i wyłącznie z zalecanych zasilaczy (patrz punkt "Zasilacz", str. 9 oraz rysunek na str. 50):

- 14,5V/0,8A (zaciski AC1 i AC2)
- 12V/1A (zaciski AC3 i AC4)

Zasilacz kasyety elektroniki ZS-K-25/01 lub TSZZM 25/021M - opis przewodów



Zasilanie panela CP-2502

Tylko i wyłącznie z kasyety elektroniki EC-2502 - 12V/250mA (zaciski K1-K3)

Temperatura otoczenia

(-25 ÷ +55)°C

Stopień ochrony

Kaseta elektroniki EC-2502:	IP20
Panel zewnętrzny CP-xxxx:	IP44
Unifon (każdy model do CD-2502):	IP30
Monitor (każdy model do CD-2502):	IP30
CVR-1, CVR-2, CVP-1, CVP-2, MRL-1:	IP30

14.1 Opis zacisków

Kaseta elektroniki

AC1	zasilanie kasety 14,5 V AC
AC2	zasilanie kasety 14,5 V AC
GP	masa napięcia niestabilizowanego
VP	wyjście napięcia niestabilizowanego
AC3	zasilanie elektrozaczeptu 12 V AC
AC4	zasilanie elektrozaczeptu 12 V AC
GZA	masa zasilania zaczeptu
VZA	zasilanie zaczeptu
KZ	wyjście klucza załączającego elektrozaczept
VZ	wyjście klucza załączającego elektrozaczept
GZ	masa klucza załączającego elektrozaczept
GS'	masa napięcia stabilizowanego
VS'	napięcie stabilizowane +12 V
PR	przycisk otwierania drzwi
CS	wybór źródła sygnału wideo
K1 (VS)*	napięcie stabilizowane +12 V
K2 (T)*	transmisja cyfrowa
K3 (GS)*	masa napięcia stabilizowanego
K4 (SP)*	głośnik
K5 (GA)*	masa analogowa
K6 (MC)*	mikrofon
L+	linia unifonów
L-	linia unifonów
LM	linia master (do podłączenia centrali nadrzędnej)
NC	zacisk wolny (np. do połączenia dwóch odcinków przewodu)
X	wejście czytnika kluczy elektronicznych
B+	podłączenie akumulatora (+)
B-	podłączenia akumulatora, (-)
NC	Zacisk pomocniczy

Panel zewnętrzny

K1	zasilanie części cyfrowej panela
K2	dane cyfrowe z/do panela
K3	masa cyfrowa (układu wyświetlacza)
K4	głośnik
K5	masa analogowa
K6	mikrofon
C1+	wyjście sygnału wideo
C1-	wyjście sygnału wideo
X	czytnik kluczy elektronicznych
GX	czytnik kluczy elektronicznych - masa

Unifony

- L+ Linia unifonów
- L- masa linii unifonów
- BR sterowanie napędem bramy wjazdowej

CVR-1

- T+, T- wyjścia uniwersalne
- L+, L- linia cyfrowo-analogowa
- C+, C- wyjście wideo
- VC zasilanie (+)
- GND masa

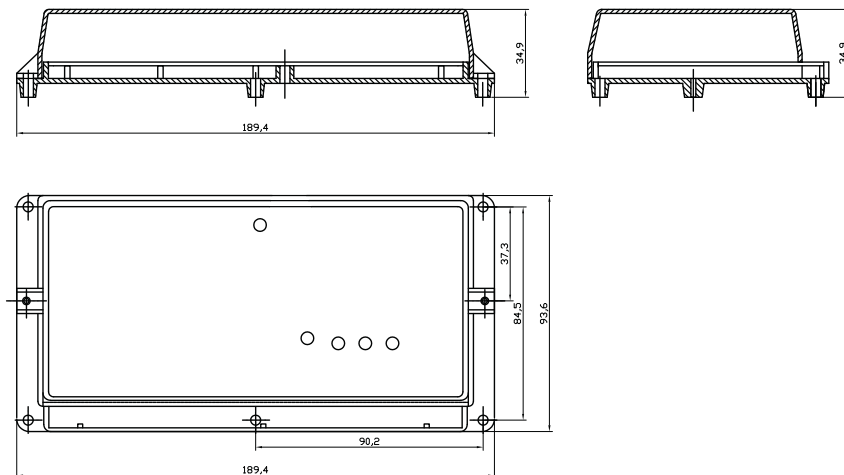
CVR-2

- L+, L- linia cyfrowo-analogowa
- C+, C- wyjście wideo
- +15V zasilanie (+)
- GND masa

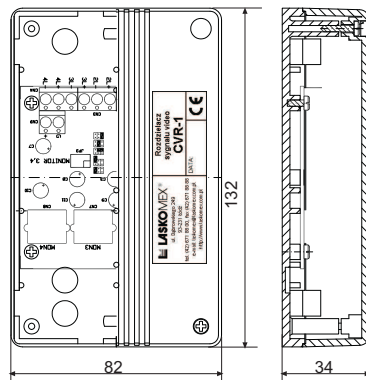
CVP-1 i CVP-2

- CS wybór wejścia wideo
- V+ zasilanie przełącznika (+)
- V- zasilanie przełącznika (-)
- LM linia LM
- L+ linia L+
- L- linia L-
- X+,X- wyjście sygnału wizji
- Y+,Y- wyjście sygnału wizji
- C1+,C1-, C2+,C2- wejścia wideo
- C3+,C3-, C4+,C4- wejścia wideo - tylko w CVP-2

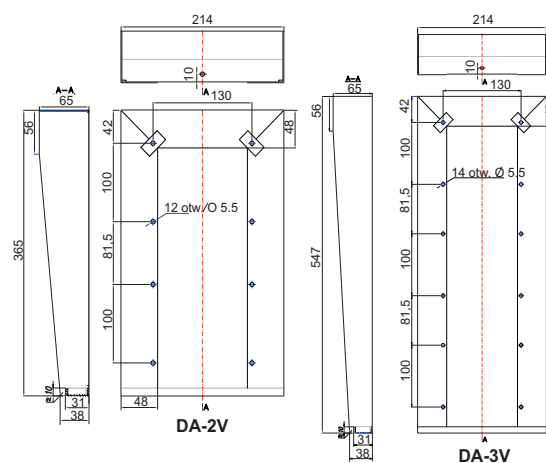
15 Wymiary elementów



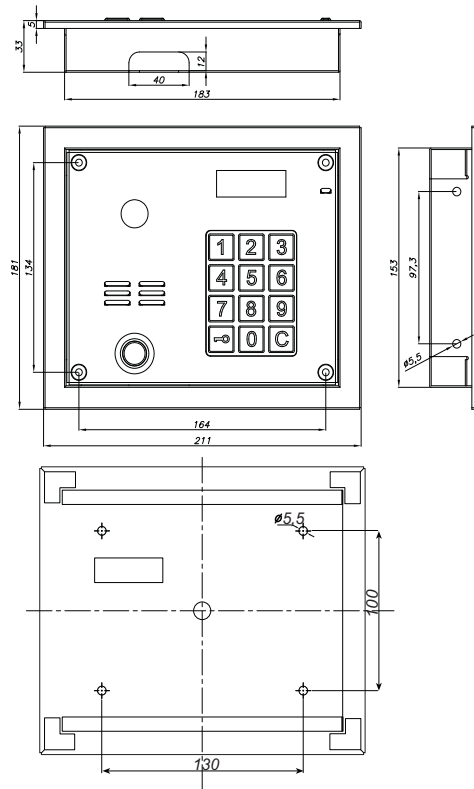
Rysunek 22: Wymiary kasety elektronicznej EC-2502



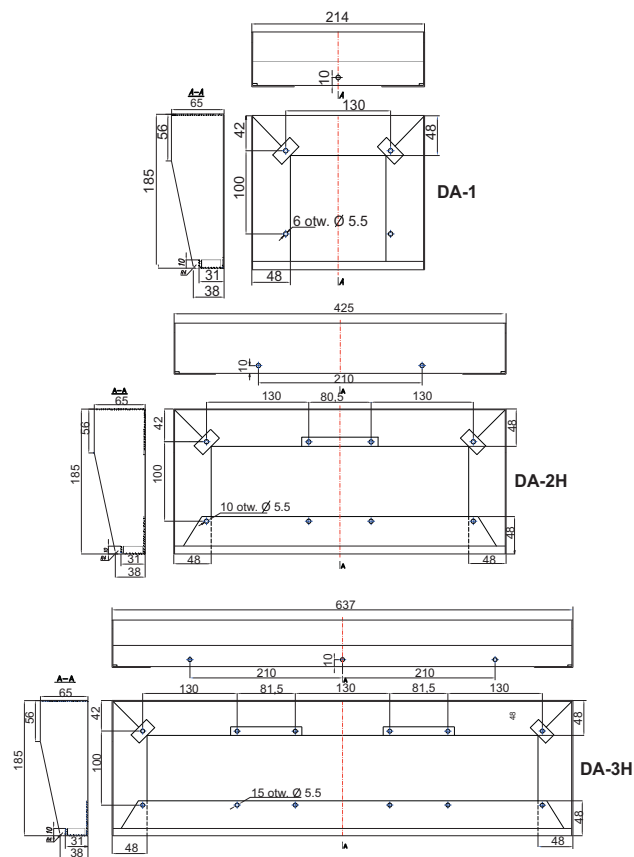
Rysunek 23: Wymiary rozdzielacza CVR-1, CVR-2 oraz przełącznika CVP-1 i CVP-2



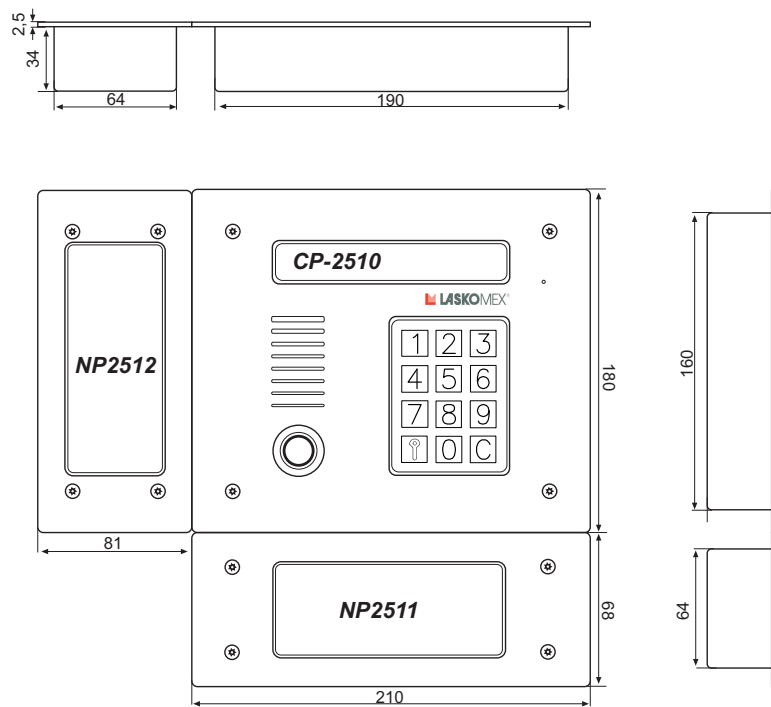
Rysunek 24: Wymiary obudów natynkowych w układzie pionowym do paneli CP-2502xx



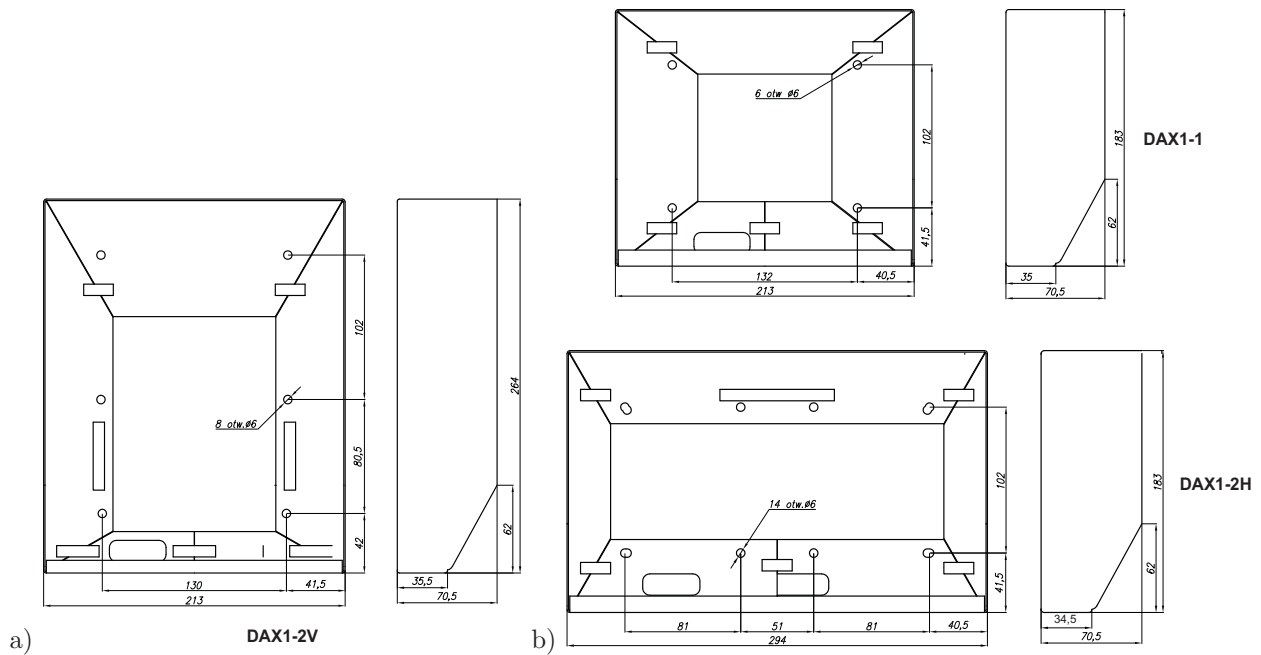
Rysunek 25: Wymiary paneli CP-2502xx z ramką do montażu podtynkowego



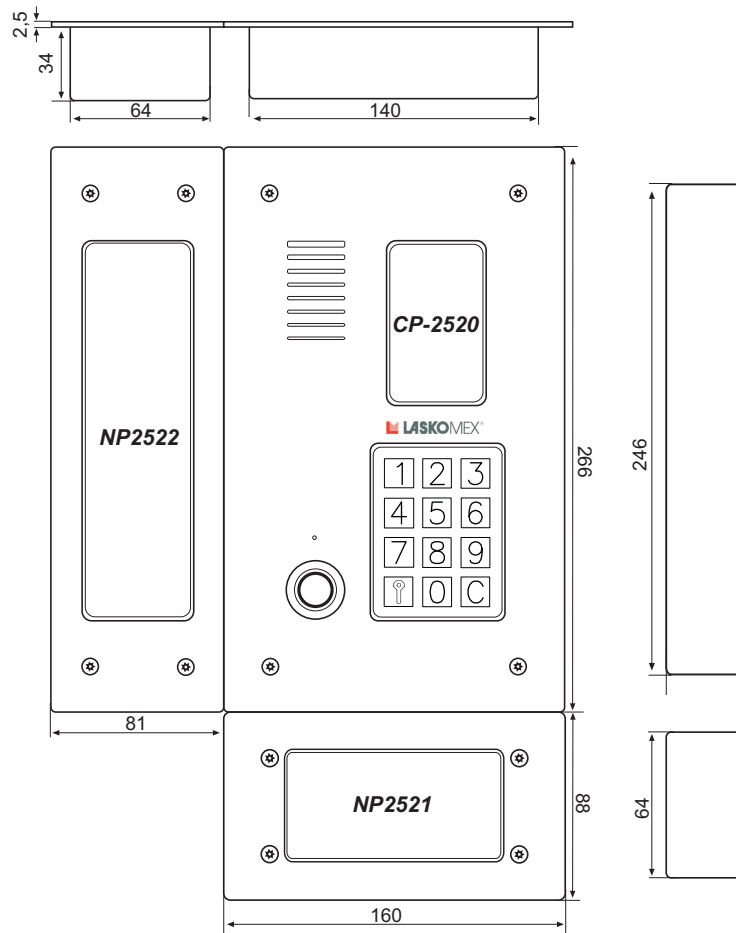
Rysunek 26: Wymiary obudów natynkowych w układzie poziomym do paneli CP-2502xx



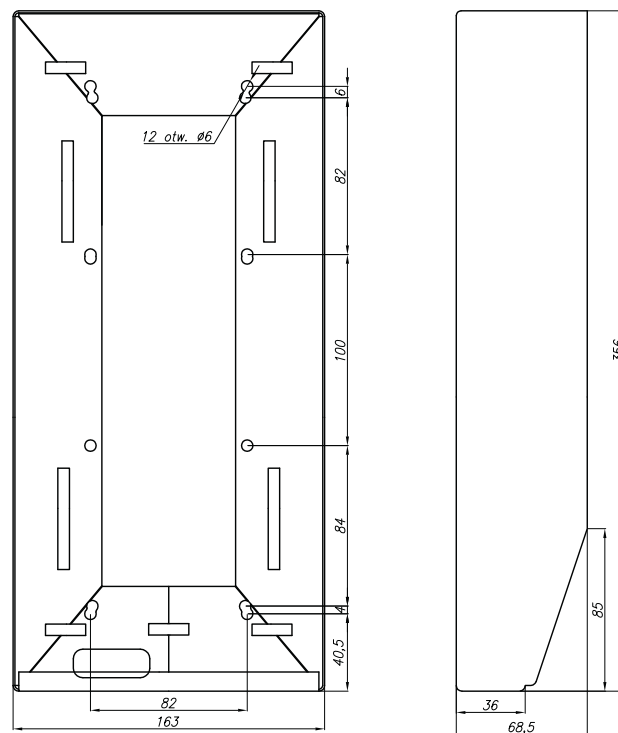
Rysunek 27: Wymiary paneli CP-2510 i paneli NP2512 i NP2511



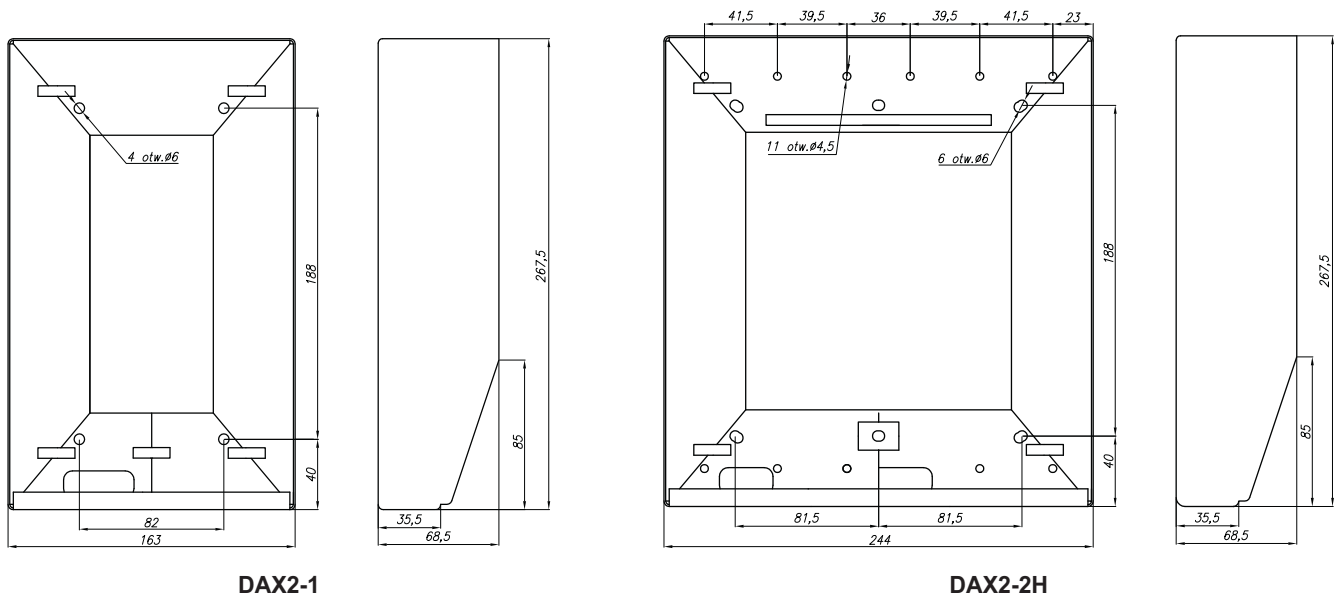
Rysunek 28: Wymiary obudowy natynkowej w układzie a) pionowym do paneli CP-2510 b) poziomym do paneli CP-2510



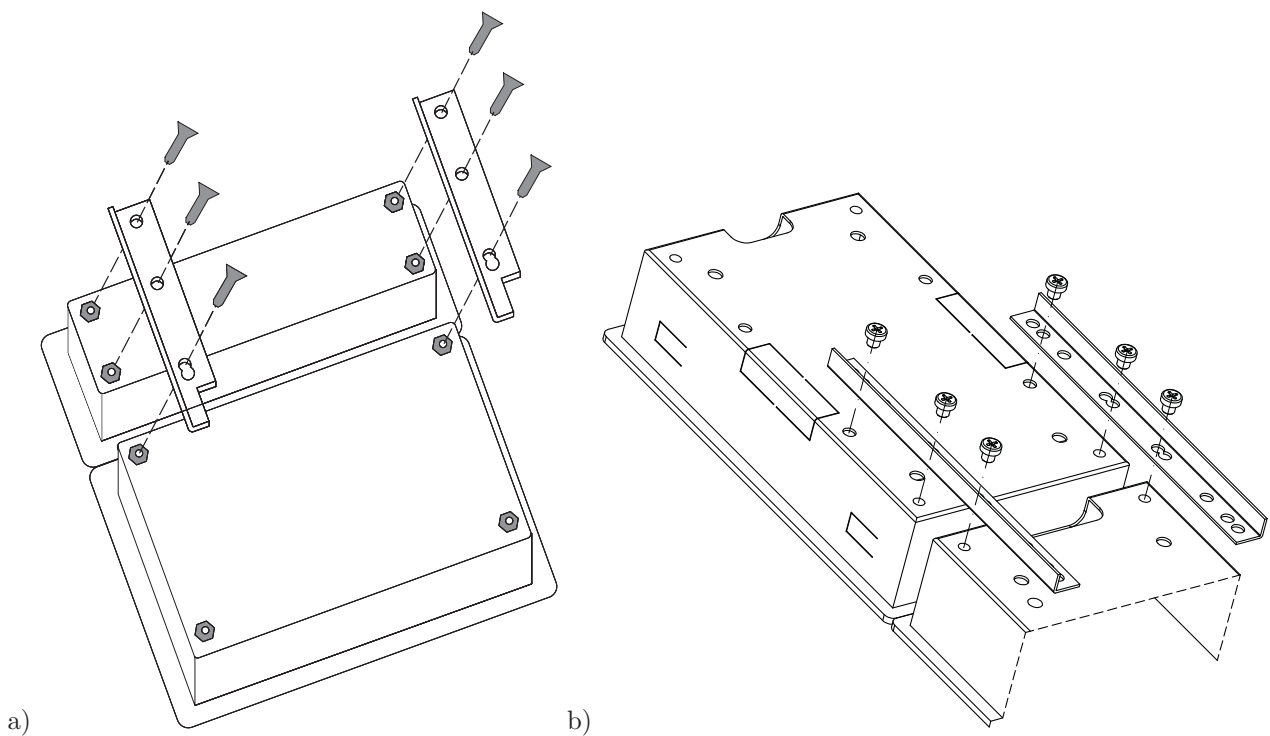
Rysunek 29: Wymiary paneli CP-2520 i paneli NP2522 i NP2521

**DAX2-2V**

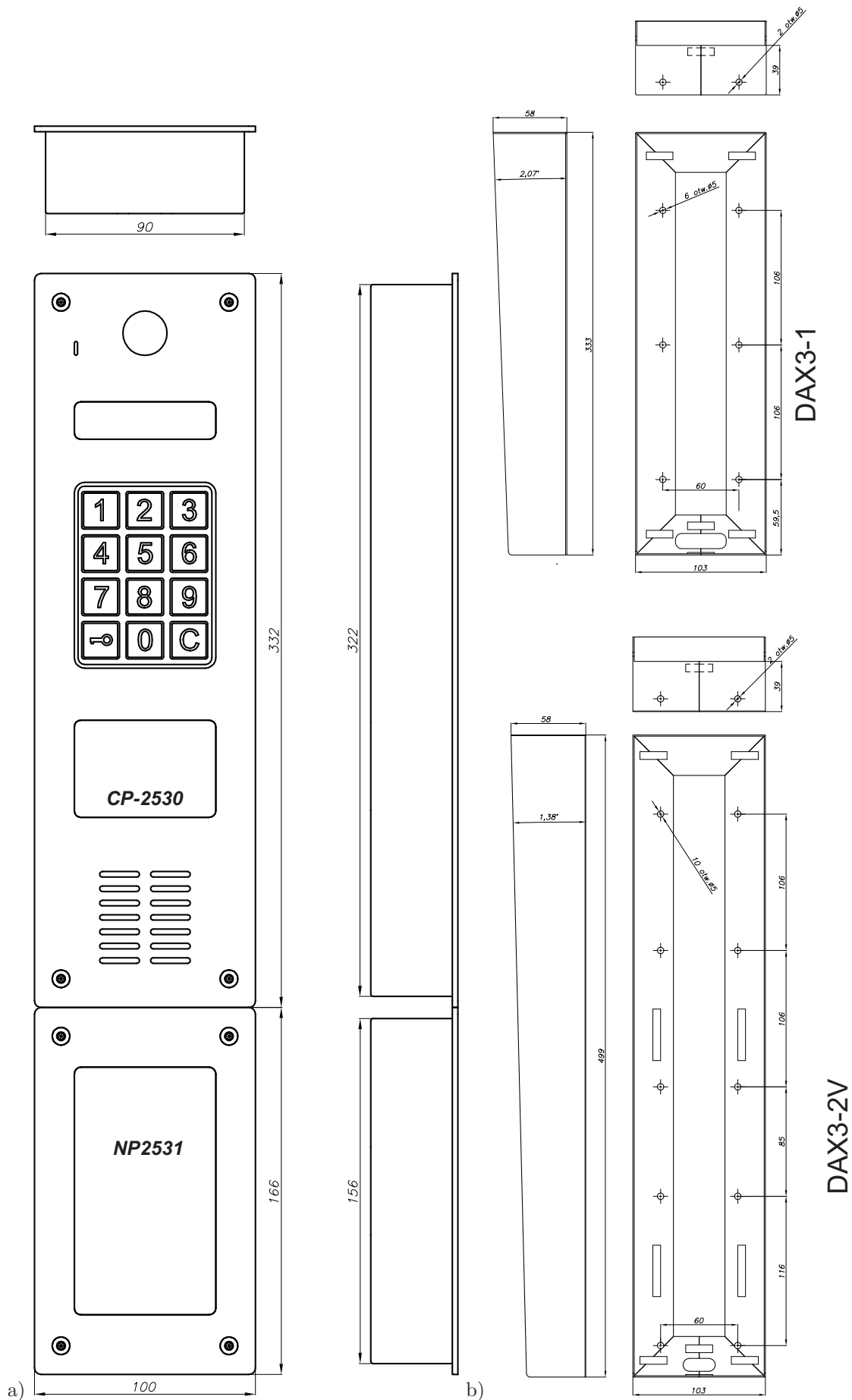
Rysunek 30: Wymiary obudów natynkowych w układzie pionowym do paneli CP-2520



Rysunek 31: Wymiary obudów natynkowych w układzie poziomym do paneli CP-2520

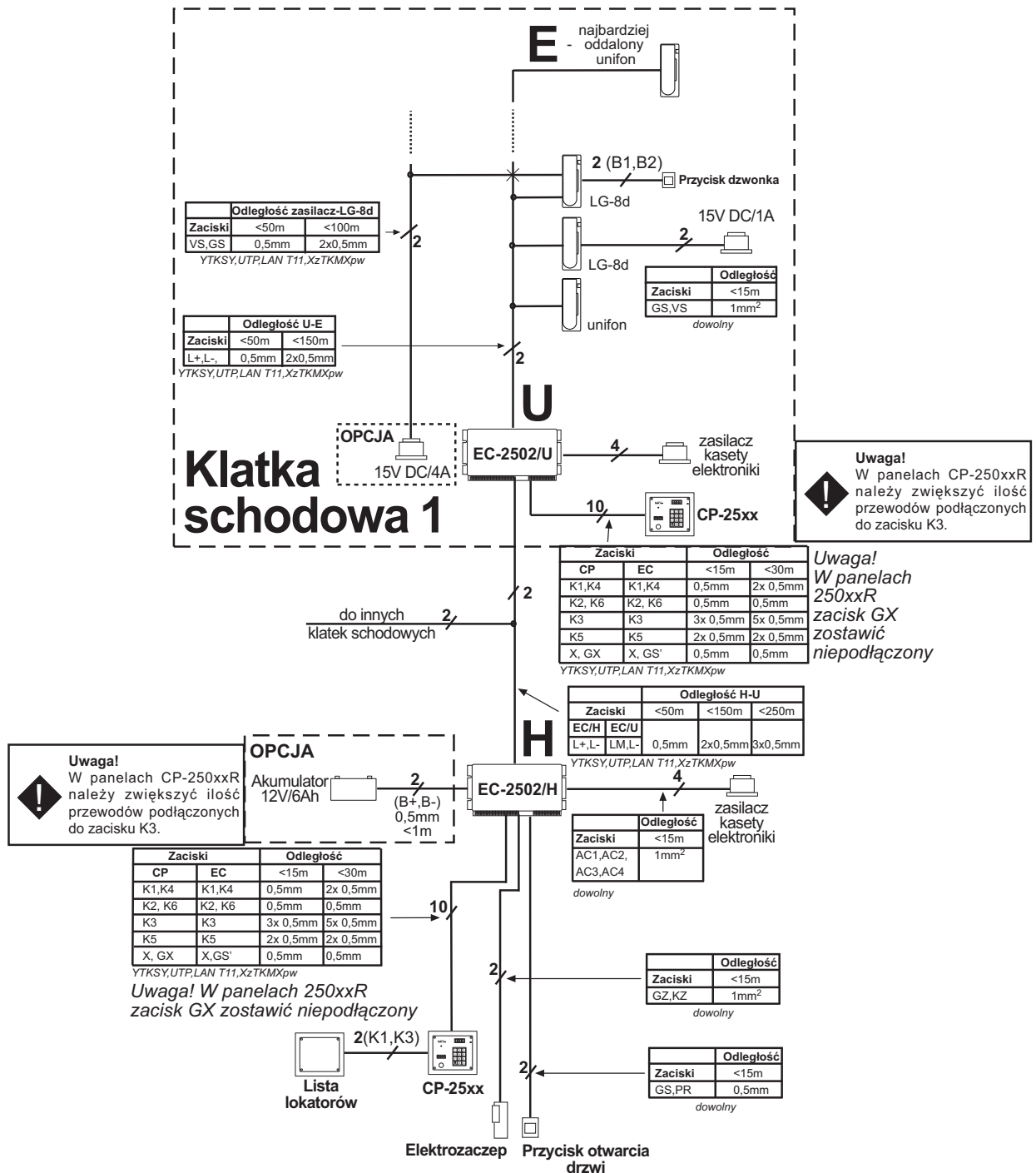


Rysunek 32: Sposób połączenia panela z listą lokatorów przy pomocy elementów ustalających
a) panele CP-251x i CP-252x, b) panel CP-2530

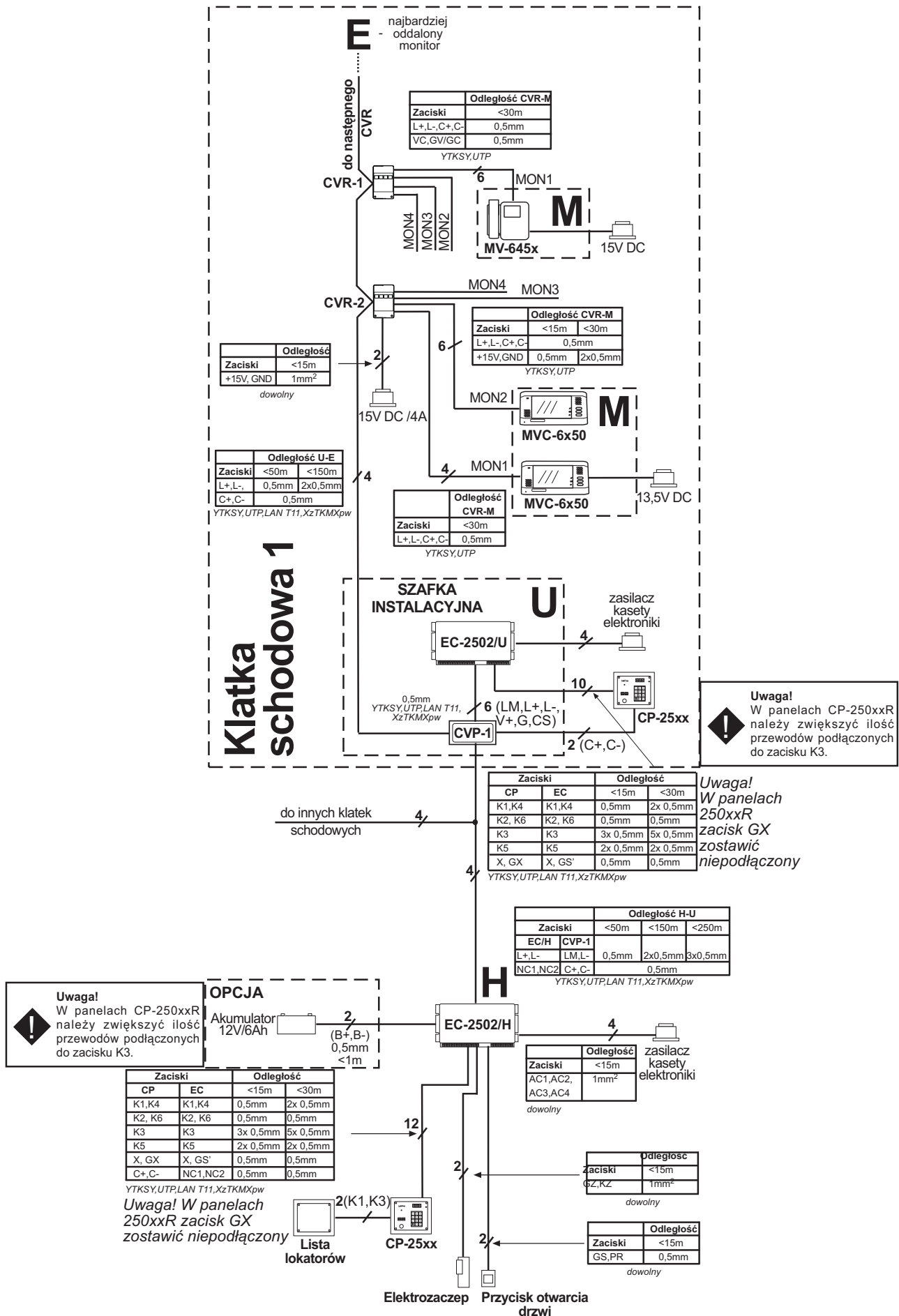


Rysunek 33: a) Wymiary paneli CP-2530 i paneli NP2531; b) Wymiary obudów natynkowych w układzie pionowym do paneli CP-2530

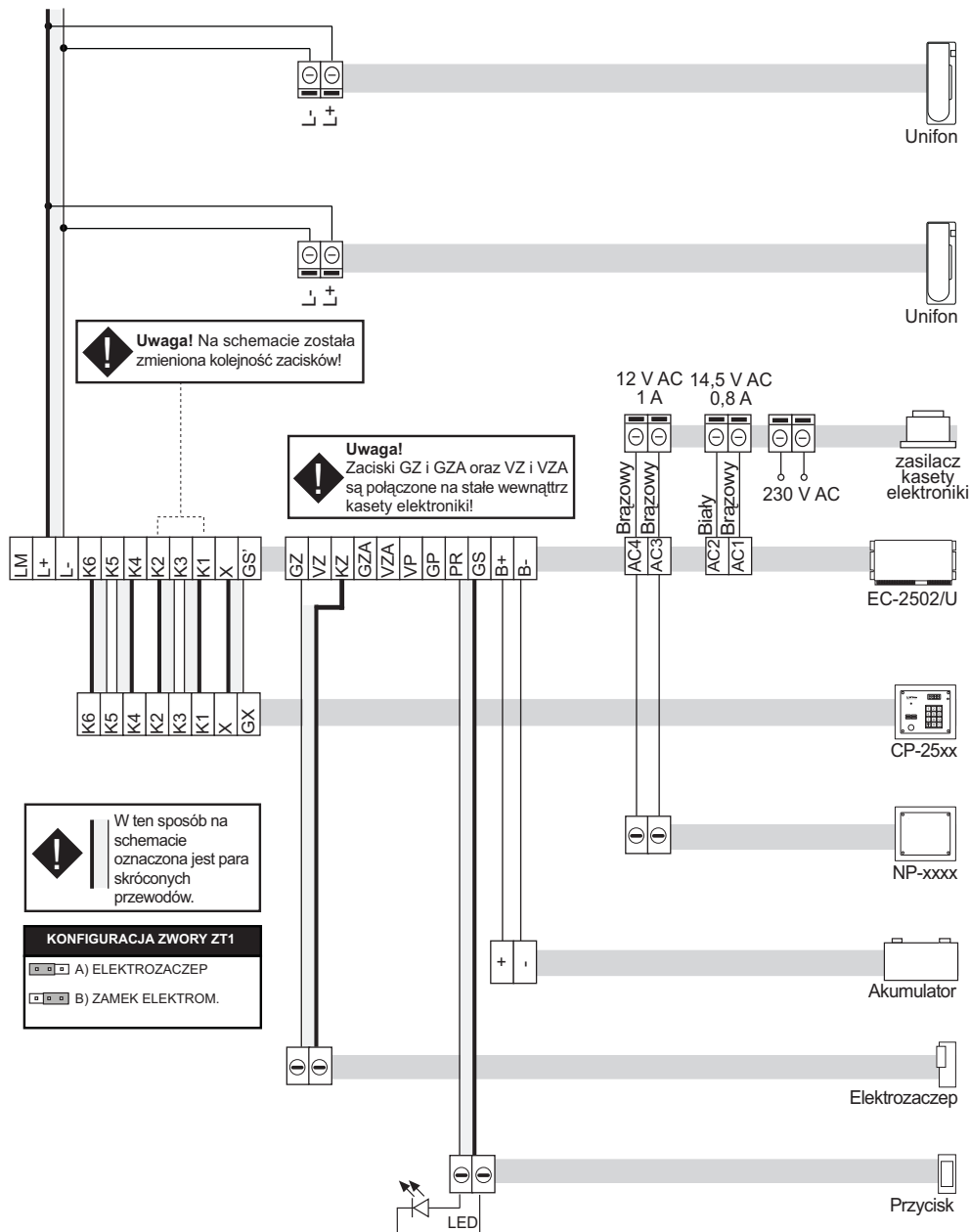
16 Dobór przewodów i schematy połączeń



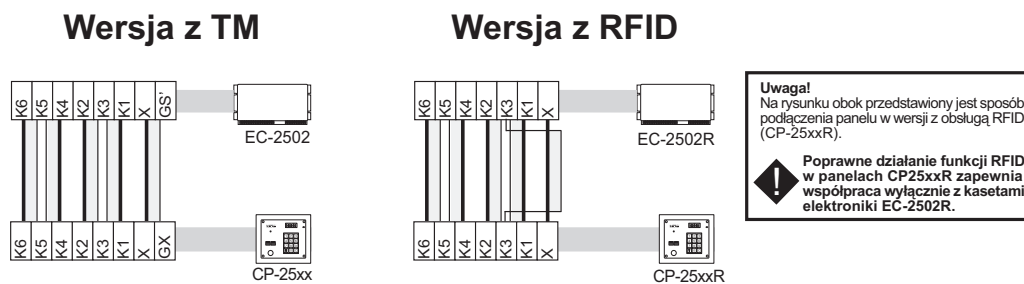
Rysunek 34: Dobór przewodów dla domofonu CD-2502 w wersji audio



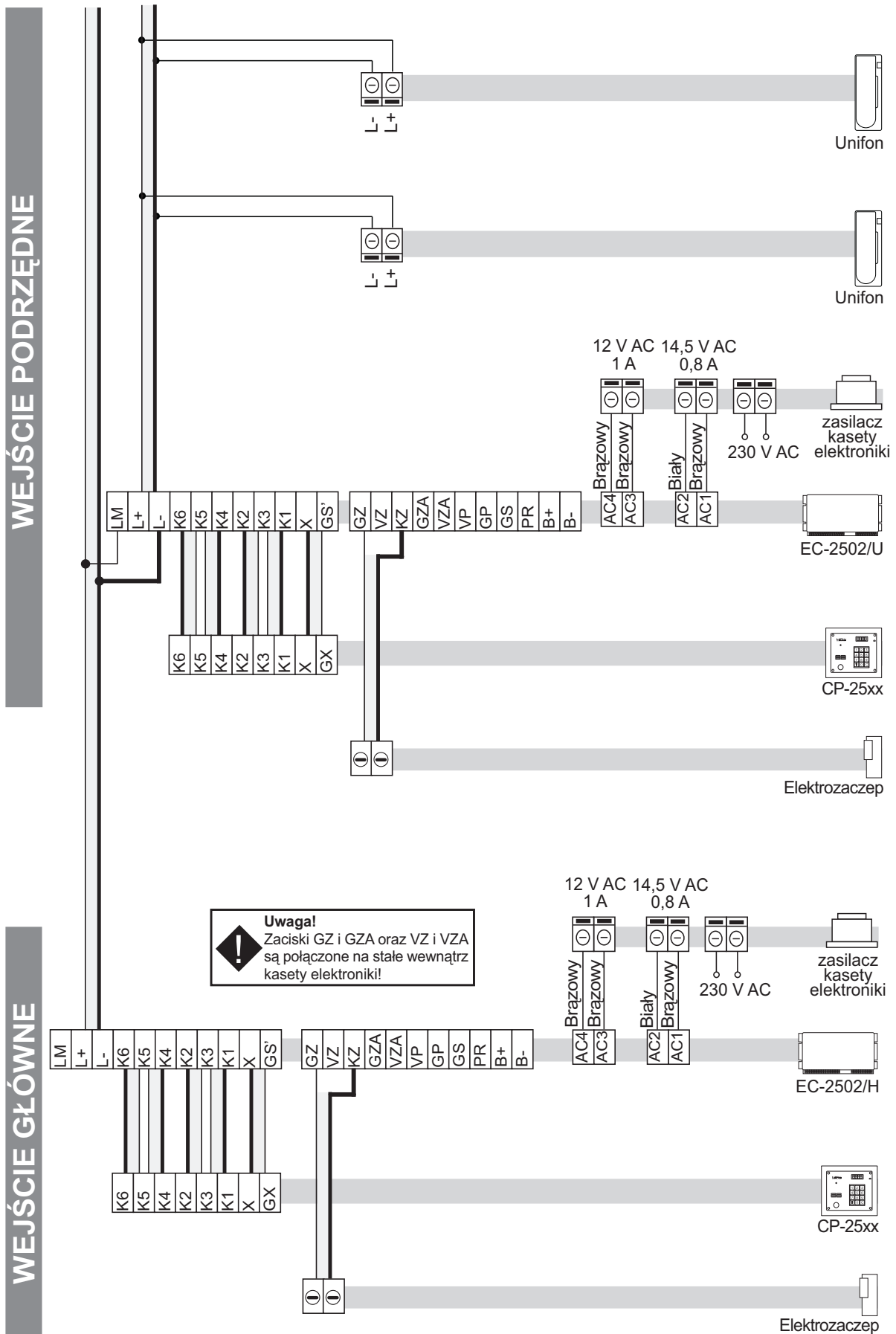
Rysunek 35: Dobór przewodów dla domofonu CD-2502 w wersji wideo.



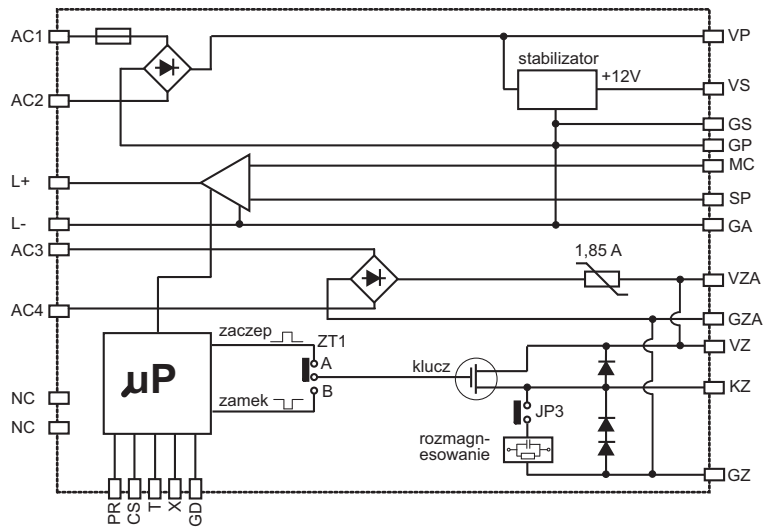
Rysunek 36: Domofon CD-2502 audio - system podstawowy. **UWAGA!** Dla zamka elektromagnetycznego ustawić parametr [Fry] na wartość 0! Dla zapewnienia przejrzystości schematu zaciski nie są ułożone w kolejności !



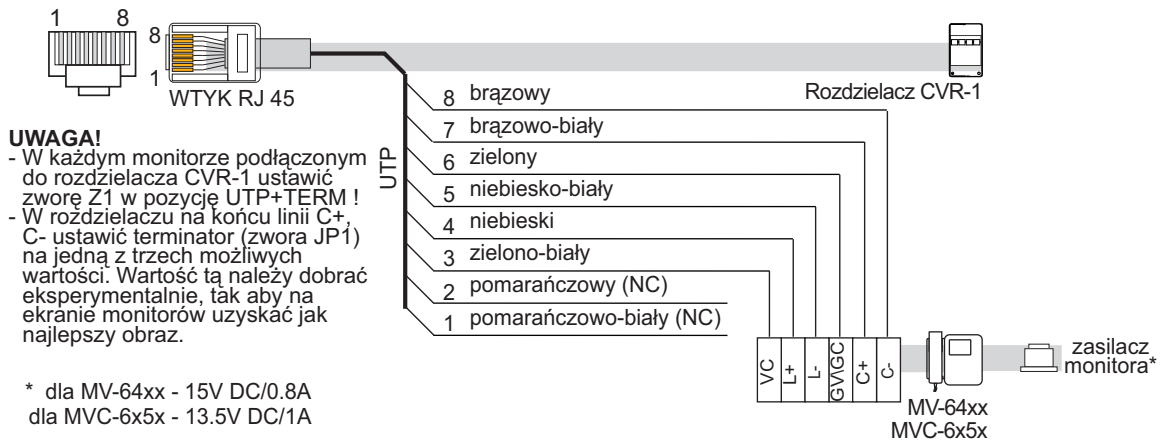
Rysunek 37: Sposób podłączenia kasety elektroniki EC-2502 z panelem CP-2502 w zależności od rodzaju zamontowanego czytnika kluczy elektronicznych.



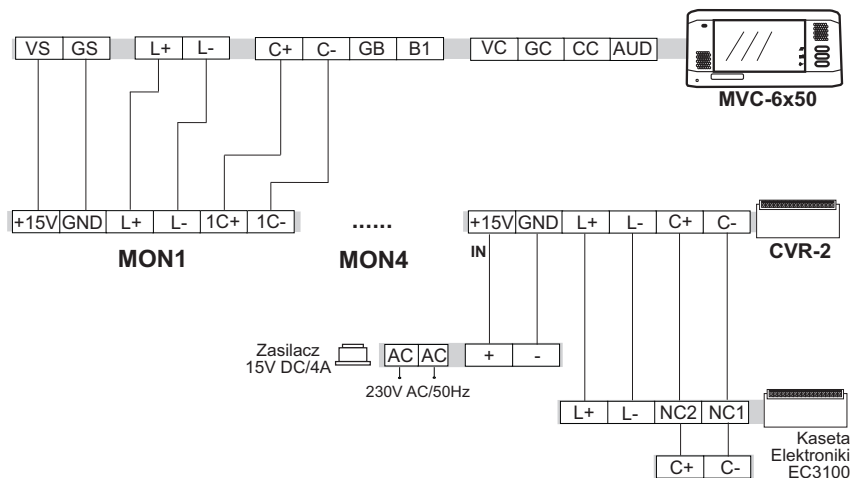
Rysunek 38: Domofon CD-2502 audio - system wielowejściowy. Podłączenie pozostałych elementów, takich jak akumulator, lista lokatorów itd w-g rys. 36



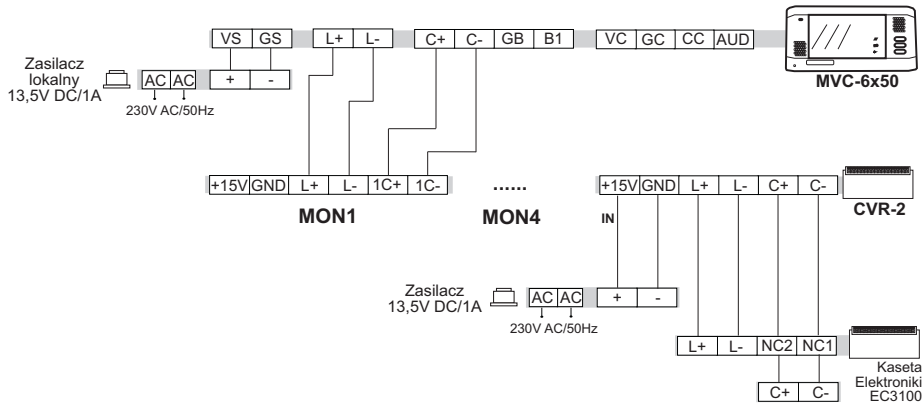
Rysunek 39: Schemat blokowy kasyety elektroniki



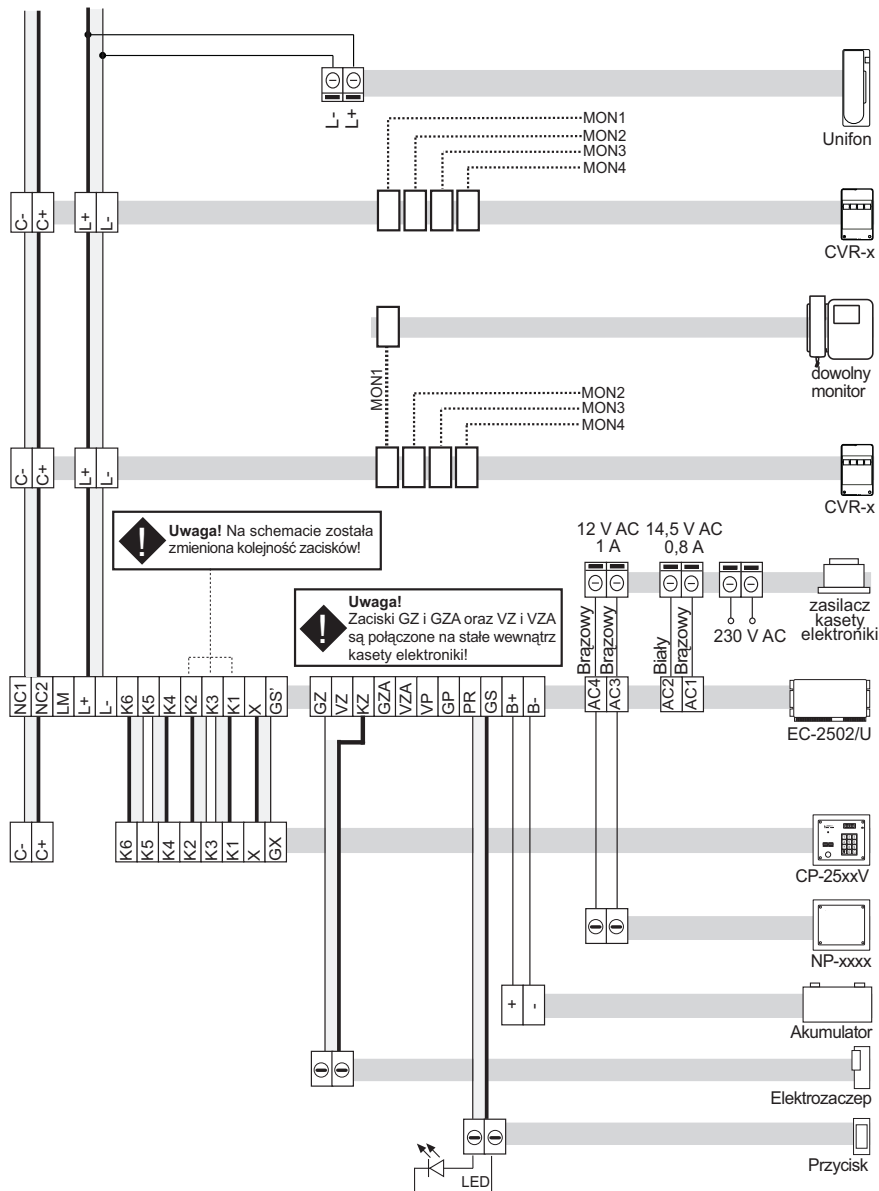
Rysunek 40: System CD-2502 wideo. Podłączenie monitora - opis wtyku i gniazda RJ-45 wykorzystywanego do podłączenia monitora poprzez rozdzielacz CVR-1.



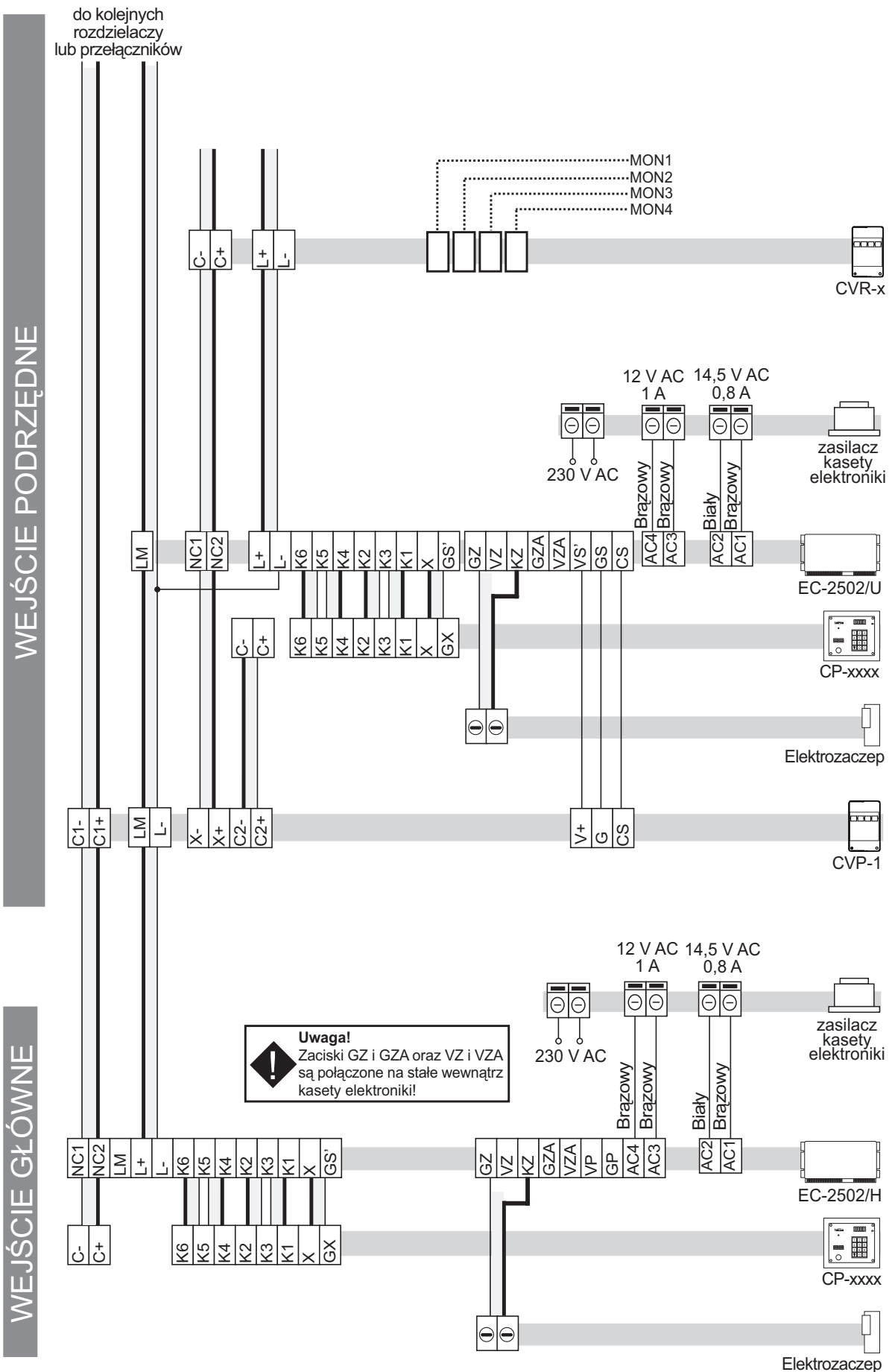
Rysunek 41: System CD-2502 wideo. Podłączenie monitorów poprzez rozdzielacz CVR-2 - zasilanie centralne monitorów.



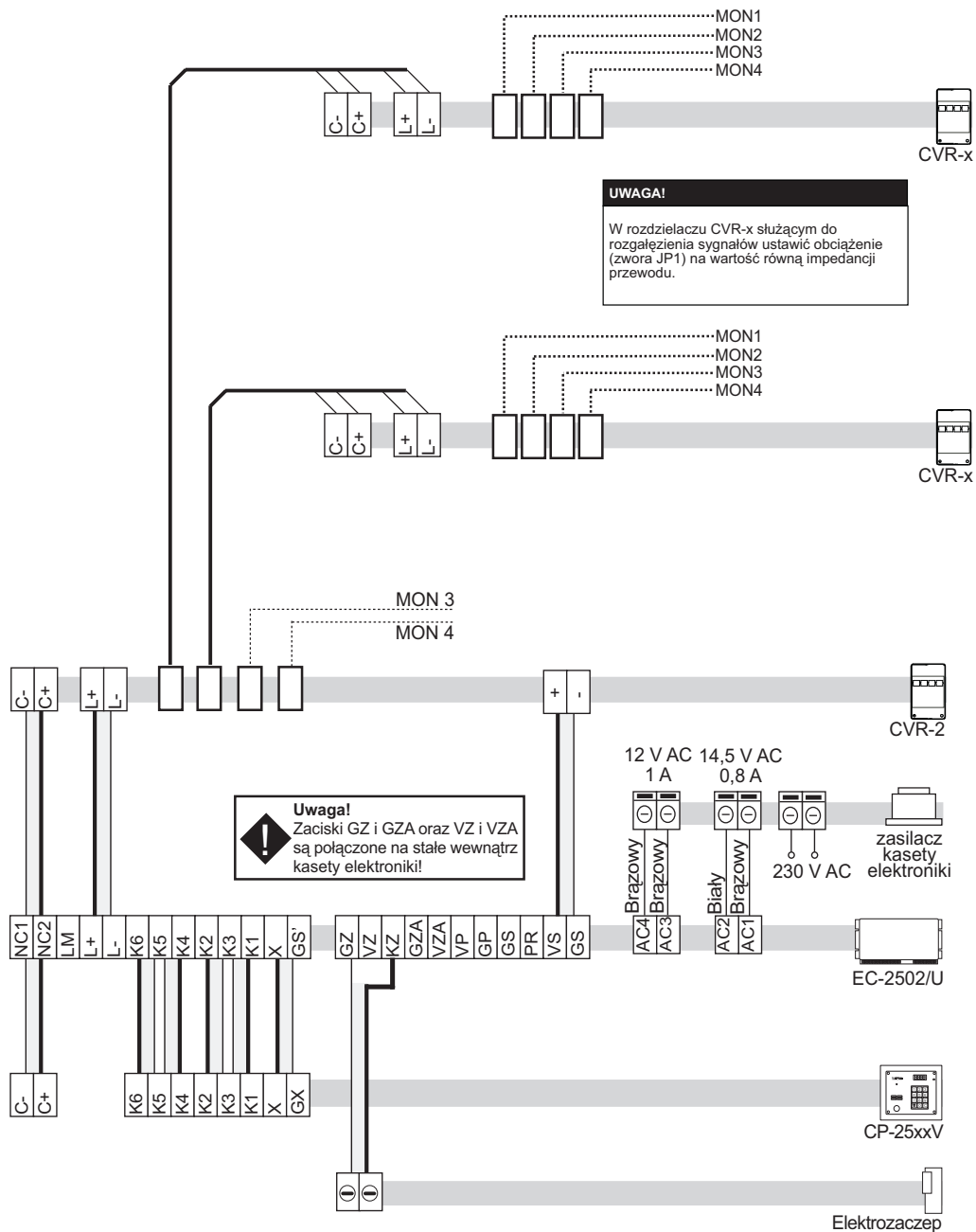
Rysunek 42: System CD-2502 wideo. Podłączenie monitorów poprzez rozdzielacz CVR-2 - zasilanie lokalne monitorów.



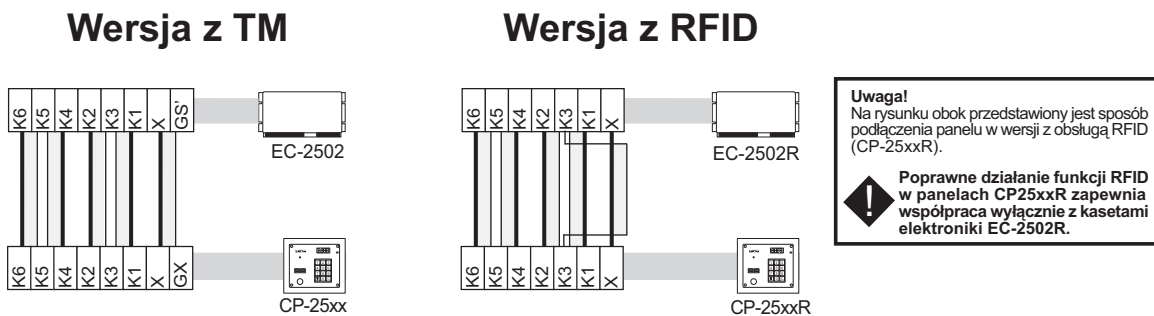
Rysunek 43: Domofon CD-2502 wideo - system podstawowy dla jednej klatki.



Rysunek 44: Domofon CD-2502 video - system wielowejściowy



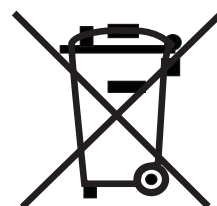
Rysunek 45: Domofon CD-2502 wideo - rozgałęzienie sygnału przy pomocy rozdzielacza CVR-2



Rysunek 46: Sposób podłączenia kasety elektroniki EC-2502 z panelem CP-2502 w zależności od rodzaju zamontowanego czytnika kluczy elektronicznych.

WSKAZÓWKI DOTYCZĄCE OCHRONY ŚRODOWISKA

Produkt został oznaczony symbolem przekreślonego kosza, zgodnie z europejską dyrektywą 2002/96/WE o zużyтым sprzęcie elektrycznym i elektronicznym. Po jego zużyciu lub zakończeniu użytkowania nie może być umieszczony wraz z innymi, zwykłymi odpadami pochodzącymi z gospodarstw domowych. Użytkownik produktu jest zobowiązany do oddania go prowadzącym zbieranie zużytego sprzętu elektrycznego i elektronicznego, jak lokalne zbiórki, sklepy, punkty wytypowane przez producenta oraz odpowiednie gminne jednostki zbierania odpadów.



Lista punktów zbierania zużytego sprzętu firmy LASKOMEX dostępna jest na www.laskomex.com.pl lub pod nr telefonicznym **42 671 88 68**.

Opakowanie produktu należy usuwać zgodnie z przepisami ochrony środowiska.

Pamiętaj!

Selektywne przekazywanie do utylizacji zużytego sprzętu elektrycznego i elektronicznego znacznie przyczynia się do ochrony zdrowia i życia ludzi oraz ochrony środowiska naturalnego.

Zwrot materiałów opakowaniowych do obiegu materiałowego oszczędza surowce i zmniejsza powstawanie odpadów.



ul. Dąbrowskiego 249, 93-231 Łódź, tel. (0-42) 671 88 00, fax 671 88 88
e-mail: laskomex@laskomex.com.pl, <http://www.laskomex.com.pl>