

# **Instrukcja instalacji**

**Zewnętrzna bezprzewodowa czujka PIR  
o komunikacji dwukierunkowej z kamerą  
PG8944**

**DSC**

*A Tyco International Company*



**PG8944****Zewnętrzna bezprzewodowa lustrzana czujka PIR o komunikacji dwukierunkowej z wbudowaną kamerą****Cechy**

PG8944 to bezprzewodowa, zewnętrzna, cyfrowa czujka lustrzana PIR o komunikacji dwukierunkowej, wykorzystująca do detekcji 8 niezależnych poczwórnych czujników PIR. Dzięki wykorzystaniu 8 niezależnych czujników typu quad czujka charakteryzuje się wysoką odpornością na fałszywe alarmy. Dodatkowo czujka posiada następujące funkcje:

- Optymalna funkcjonalność podczas pracy w ciężkich warunkach środowiskowych takich jak: opady śniegu, deszczu, bezpośrednie działanie promieni słonecznych na czujkę.
- Ochrona sabotażowa zapobiegająca otwarciu i zerwaniu czujki ze ściany.
- Wbudowane diody LED informujące o sile sygnału oraz zasięgu radiowym, dzięki czemu instalacja i programowanie urządzeń skraca się do niezbędnego minimum.
- Kontrolowana cyfrowo kompensacja temperatury.
- Funkcja odporności na zwierzęta o masie do 18 kg.

**Cechy kamery**

- Funkcja robienia zdjęć kolorowych lub czarno - białych,
- Automatyczna regulacja podświetlenia oraz kontrastu z poziomu centrali alarmowej,
- Kamera CMOS dzień - noc z podświetlaczem IR. (pozwala to na robienie zdjęć w nieoświetlonych pomieszczeniach).
- Zasięg do 12m , z podświetleniem IR do 10m,
- Tryby pracy kamery:
  - Po alarmie - zdjęcia robione są po naruszeniu pola detekcji czujki
  - Video weryfikacja

**Konfiguracja urządzenia**

**Uwaga!** W celu zachowania zgodności z wymaganiami FCC oraz IC RF, czujka PIR powinna być zainstalowana z zachowaniem przynajmniej dwudziestocentymetrowego odstępu od ludzi podczas normalnej pracy, oraz nie może znajdować się w bezpośrednim sąsiedztwie innej działającej anteny lub nadajnika.

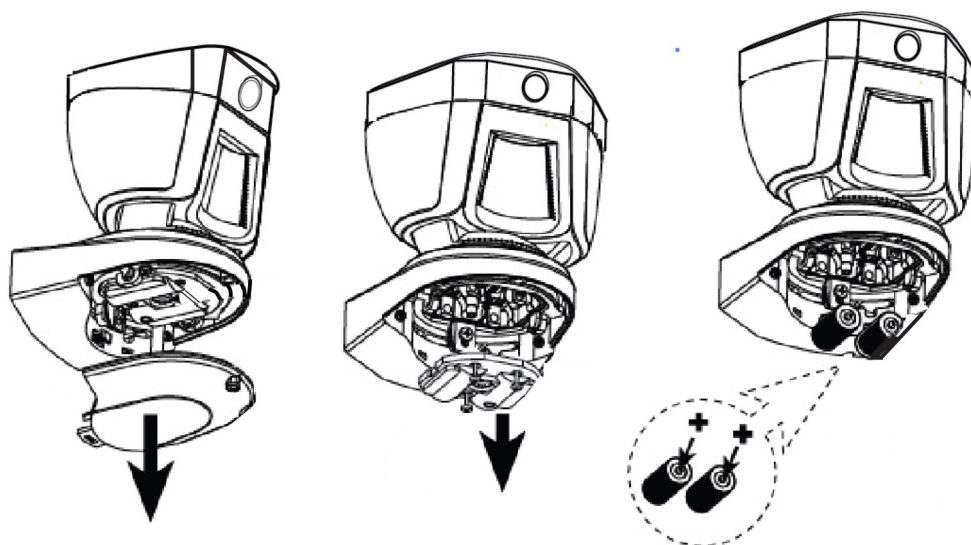
**Uwaga!** W przypadku potrzeby wykonania resetu odbiornika radiowego do ustawień fabrycznych, przed wykonaniem resetu zalecane jest zgranie ustawień wszystkich urządzeń bezprzewodowych do programu DLS. Po wykonaniu resetu zgrane dane w łatwy sposób można zaimportować ponownie.

**Uwaga!** Czujka przeznaczona jest do montażu w środowisku o maksymalnie 2 stopniu zanieczyszczenia i możliwości występowania przepięć kategorii II. Czujka przeznaczona jest wyłącznie do montażu zewnętrznego. Montaż czujki powinien wykonywać wyłącznie wykwalifikowany instalator systemów alarmowych.

**Instalacja baterii**

Po włożeniu baterii dioda LED będzie migać przez 60 sekund. Po tym czasie czujka wejdzie w 15 minutowy tryb testu diagnostycznego.

**Uwaga!** Przez pierwsze 48 godzin od włożenia baterii urządzenie gotowe jest do przypisania go do systemu. Po upływie 48 godzin od włożenia baterii nie ma możliwości przypisania urządzenia, w takim przypadku należy naruszyć styk sabotażowy czujki lub wyjąć i włożyć baterię co pozwoli na przypisanie jej do systemu.



**Uwaga!** Po powrocie usterki baterii do stanu normalnego, system może potrzebować do 5 minut by skasować usterkę z pamięci.

## Przypisywanie urządzenia

### Przypisywanie automatyczne

By przypisać czujkę należy:

1. Na klawiaturze wprowadzić [\*][8] [kod instalatora] [804][000].
2. Nacisnąć i przytrzymać przycisk zapisu „Enroll” do momentu zapalenia się diody LED na stałe, następnie zwolnić przycisk. Na klawiaturze zostanie wyświetlony numer ID urządzenia.
3. Nacisnąć [\*] by potwierdzić wyświetlony numer seryjny urządzenia.
4. Wprowadzić 3 cyfrowy numer linii.
5. Wprowadzić 3 cyfrowy numer typu linii.
6. Wprowadzić numery podsystemów w których czujka ma pracować i nacisnąć przycisk [#]. W przypadku korzystania z klawiatury LCD, przy użyciu kursorów wybrać żądane podsystemy, wybór akceptować [\*].
7. Na klawiaturze LCD wybrać nazwę linii korzystając z biblioteki wyrazów lub wprowadzić nazwę ręcznie.

### Przypisywanie ręczne

1. Informacje dotyczące ręcznego przypisywania urządzeń znajdują się w instrukcji instalacji i programowania modułu HSM2HOST.
2. Po ręcznym przypisaniu urządzenia, nacisnąć przycisk „Enroll”.

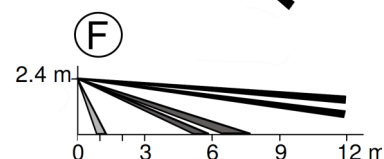
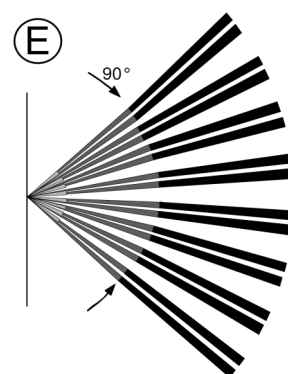
**Uwaga!** Przez pierwsze 48 godzin od włożenia baterii urządzenie gotowe jest do przypisania go do systemu. Po upływie 48 godzin od włożenia baterii, nie ma możliwości przypisania urządzenia, w takim przypadku należy naruszyć styk sabotażowy czujki, co pozwoli na przypisanie jej do systemu.

### Test lokalizacji oraz instalacji urządzenia

Przed ostateczną instalacją jakiegokolwiek urządzenia bezprzewodowego należy w miejscu gdzie urządzenie ma być zainstalowane wykonać test lokalizacji.

1. Zdjąć przednią osłonę urządzenia, styk sabotażowy zostanie naruszony.
2. Założyć ponownie przednią osłonę urządzenia by styk sabotażowy został zamknięty (stan normalny). Urządzenie wejdzie na okres 15 minut w tryb testu lokalizacji.
3. Naruszyć pole detekcji czujki, czerwona dioda LED mignie raz informując o wysłaniu sygnału do odbiornika, następnie dioda mignie 3 razy informując o sile sygnału radiowego. W trakcie wykonywania testu instalacji należy przejść w obu kierunkach przez chroniony obszar. Tabela poniżej opisuje wskazania diody LED w zależności od siły sygnału odbieranego przez czujkę.

Wskazania diody LED	Siła sygnału
Zielona dioda LED miga	Bardzo dobra siła sygnału
Pomarańczowa dioda LED miga	Dobra siła sygnału
Czerwona dioda LED miga	Słaba siła sygnału
Żadna z diod nie miga	Brak komunikacji



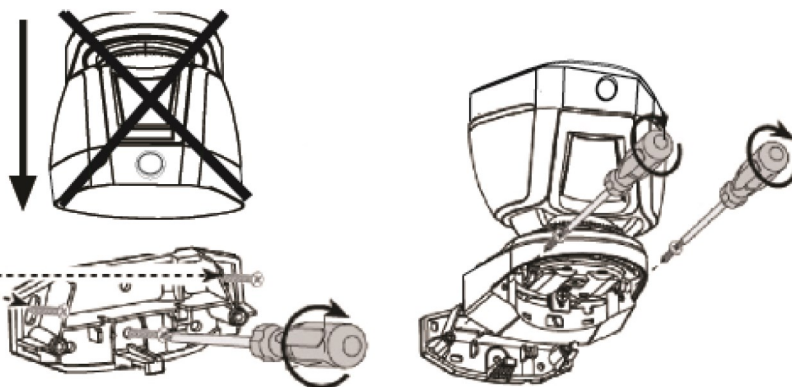
**Uwaga!** Poziom sygnału powinien zapewniać pewność działania systemu. Dlatego wskazanie „słaby” jest niedopuszczalne. Jeżeli otrzymano wskazanie „słaby” należy zmienić lokalizację czujki, tak aby w ponownym teście otrzymać sygnał o poziomie przynajmniej „dobry”.

**Uwaga!** Więcej informacji na temat testów diagnostycznych znajduje się w instrukcji instalacji systemu.

### Instalacja urządzenia

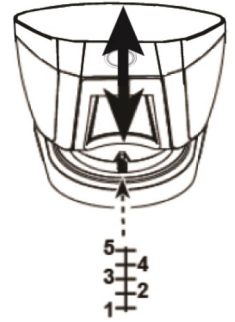
**Uwaga!** Górna obudowa czujki może być jedynie otwierana przez autoryzowany personel serwisowy. Należy zwrócić uwagę by pole detekcji czujki nie było przesłonięte przez duże obiekty. Należy instalować czujkę tak by spodziewany ruch intruza był prostopadły do kierunku pola widzenia czujki. Podczas planowania miejsca montażu urządzenia, należy wziąć pod uwagę trudne warunki środowiskowe, które mogą powodować generowanie fałszywych alarmów przez urządzenie. Jeżeli na obiekcie na którym zamontowane jest urządzenie, występowanie fałszywych alarmów jest nie do przyjęcia, czujkę należy przypisać do linii 24h technicznej.

1. Uchwyt montażowy przymocować solidnie do ściany lub na słupie. Zamocowany uchwyt powinien być ukierunkowany równoległe do podłoża.
2. Zaznaczyć miejsca na otwory montażowe.
3. Wywiercić otwory.
4. Przymocować uchwyt za pomocą 3 długich wkrętów.
5. Przymocować czujkę do uchwyty za pomocą 2 krótkich wkrętów.



Ustawić czujkę we właściwej pozycji, podnosząc lub pochylając jej czaszę. Pochylenie czujki oraz kombinacje zasięgu wyszczególnione są w tabeli poniżej (dane odnoszą się do stosunkowo płaskiej powierzchni instalacji, jednak w każdym przypadku regulacja czujki w pionie powinna zostać zweryfikowana poprzez test instalacji).

Wysokość montażu	Zasięg detekcji					
	2m	4m	6m	8m	10m	12m
3m	--	1	2	2	3	3
2.5m	1	1	2	3	4	4
2m	1	2	3	4	5	5
1.5m	2	3	4	5	--	--



#### Wskazania diody LED

Wskazania diody	Zdarzenie
Miganie czerwonej diody LED	Stabilizacja urządzenia (czas rozgrzania około 60 sekund)
Świecenie czerwonej diody LED przez 0.2 sekundy	Styk sabotażowy otwarcie /zamknięcie
Czerwona dioda LED miga 2 razy	Jeden z czujników PIR jest w trybie diagnostyki
Świecenie czerwonej diody LED przez 2 sekundy	Alarm włamaniowy

#### Programowanie urządzenia

By wejść w tryb programowania opcji urządzeń bezprzewodowych należy wprowadzić [804][3 cyfrowy numer linii].

#### Opcje przełączalne urządzenia

**[001][01]** - Dioda LED (fabrycznie T - włączone)

Opcja pozwala na określenie czy dioda LED będzie aktywna w przypadku wystąpienia zdarzenia alarmowego.

**[001][04]** - Nadzór (fabrycznie T - włączone)

Opcja pozwala na włączenie/wyłączenie nadzoru urządzenia.

**[001][09]** - Tryb detekcji 24h/ tryb detekcji nocny (fabrycznie T - włączone)

Opcja pozwala na wybór trybu pracy czujki. Tryb 24h lub tryb nocny.

**[003]** - Czas uśpienia czujki (fabrycznie [01])

Włączenie opcji pozwala na wydłużenie żywotności baterii urządzenia w przypadku gdy system jest wyłączony z dozoru poprzez konfigurację czasu raportowania naruszeń przez czujkę. Gdy czujka zostanie naruszona, wysyła informację do centrali alarmowej i wchodzi w stan uśpienia na czas jaki zaprogramowano w tej opcji. Wszystkie naruszenia czujki podczas czasu uśpienia zostaną wysłane po upływie tego czasu. Wybór opcji „Brak opóźnienia” powoduje że czujka raportuje o każdym naruszeniu.

[01] Czujka nieaktywna (gdy system wyłączony)

[02] Brak opóźnienia

[03] 5 sekund opóźnienia

[04] 15 sekund opóźnienia

[05] 30 sekund opóźnienia

[06] 1 minutowe opóźnienie

[07] 5 minut opóźnienia

[08] 10 minut opóźnienia

[09] 20 minut opóźnienia

[10] 60 minut opóźnienia

**[004]** - Jasność obrazu (fabrycznie [04])

Opcja pozwala na rozjaśnienie, przyciemnienie obrazu kamery.

[01] Jasność obrazu - 3

[02] Jasność obrazu - 2

[03] Jasność obrazu - 1

[04] Jasność obrazu 0

[05] Jasność obrazu + 1

[06] Jasność obrazu + 2

[07] Jasność obrazu + 3

**[005]** - Kontrast obrazu (fabrycznie [04])

Opcja pozwala na rozjaśnienie, przyciemnienie kontrastu kamery.

[01] Kontrast obrazu - 3

[02] Kontrast obrazu - 2

[03] Kontrast obrazu - 1

[04] Kontrast obrazu 0

[05] Kontrast obrazu + 1

[06] Kontrast obrazu + 2

[07] Kontrast obrazu + 3

**[007]** - Czułość detekcji (fabrycznie [02])

Opcja pozwala na wybór czułości detekcji urządzenia:

[01] - niska czułość, [02] - wysoka czułość, [03] - bardzo wysoka czułość

**[011]** - Opcje przełączalne kamery

[01] Kolor - Fabrycznie [T]

[02] Wysoka rozdzielczość - Fabrycznie [T]

[03] Standardowa rozdzielczość - Fabrycznie [N]

[09] Więcej opcji

[09][01] Zasilanie AC - Fabrycznie [N]

**Uwaga!** Urządzenie powinno być instalowane przez instalatora systemów alarmowych. Ryzyko pożaru w przypadku użycia innych baterii niż zalecane przez producenta. Podczas instalacji baterii należy zwrócić uwagę na polaryzację. Zużyte baterie należy utylizować zgodnie z regulacjami obowiązującymi w danym regionie. Baterie powinny być wymieniane tylko i wyłącznie przez instalatora systemów alarmowych.

**Specyfikacja techniczna**

Zasięg detekcji	12m, 90°
Typ detektora	8 niezależnych czujników PIR typu quad
Odporność na zwierzęta	Do 18 kg
Bateria	2 x 3V, litowa, typ CR-123A, żywotność minimum 1 rok (średnio 3 lata), niski stan napięcia 4V
Rozdzielczość zdjęć	320 x 240 pikseli QVGA
Ilość klatek	Do 2 fps
Czas alarmu	2 sekundy
Częstotliwość pracy	PG8944: 868MHz
Protokół komunikacji	Power G
Alarm sabotażowy	Raportowany natychmiastowo w momencie wywołania sabotażu, aktywny do powrotu przełącznika sabotażowego do stanu normalnego
Typ montażu	Ścienny
Wysokość montażu	1.5 - 3m
Regulacja w poziomie	- 45° do +45° w 5° krokach
Regulacja w pionie	0° do -10° w 2.5° krokach
Temperatura pracy	- 40°C do 70°C
Wilgotność	93% bez kondensacji
Odporność na światło białe	Ponad 25000 luxów
Wymiary	157mm x 147mm x 124mm
Waga (z bateriami)	600g
Kolor	Biały
Kompatybilne odbiorniki	Częstotliwość 868MHz: HSM2HOST8, HS2LCDRF(P), HS2ICNRF(P), PG8920



Urządzenia PG8944 są zgodne z wymogami RTTE - Dyrektywa 1999/5/EC. Urządzenia PG8944 spełniają wymogi następujących norm: EN50131-2-2 GRADE 2, CLASS IV, EN50131-6 Typ C. Certyfikacji podlegają jedynie urządzenia pracujące na częstotliwości 868MHz. Zgodnie z normą EN50131-1:2006 oraz A1:2009 urządzenia te mogą być instalowane w systemach alarmowych wymagających klasy ochrony Grade 2, oraz klasy środowiskowej II.

Czujka PG8944 została zaprojektowana w oparciu o obowiązujące przepisy dotyczące ochrony prywatności i danych osobowych, z wyłączeniem opcji wymaganych do podstawowej funkcjonalności urządzenia. Przed zastosowaniem urządzenia użytkownik zostanie poproszony o wyrażenie zgody na przetwarzanie danych osobowych, które może zarejestrować czujnik. Należy pamiętać, że funkcja rejestracji/weryfikacji video została stworzona z myślą, by zapewnić najwyższą z możliwych ochronę, oraz zminimalizować występowanie/ryzyko fałszywych alarmów. Nagrania są przetwarzane z zachowaniem przepisów dotyczących ochrony prywatności oraz okresowo kasowane. W zależności od lokalizacji urządzenia instalator może być zobligowany do poinformowania, o tym że obiekt jest monitorowany. Dane zarejestrowane przez czujkę PG8944 mogą być przetwarzane oraz przeglądane wyłącznie przez osoby pracujące na stacji monitorowania. Użytkownik ma prawo do uzyskania informacji nt. przetwarzanych danych od stacji monitorowania. Aby uzyskać więcej informacji nt. przepisów dotyczących przetwarzania danych osobowych należy skontaktować się ze stacją monitorowania. W celu uzyskania informacji nt. polityki prywatności stosowanych przez Tyco należy odwiedzić internetową stronę <http://www.tyco.com/privacy>.

## Ograniczona Gwarancja

Digital Security Controls (DSC) gwarantuje nabywcy, że przez okres dwunastu miesięcy od daty nabycia, podczas normalnego użytkowania produkt będzie wolny od wad materiałów i wykonania. W czasie trwania okresu gwarancji DSC przeprowadzi, według własnego uznania naprawę lub wymianę każdego wadliwego produktu, po dostarczeniu produktu do wykonawcy bez obciążania klienta za robocizną i materiały.

Warunki, które powodują utratę gwarancji

Niniejsza gwarancja ma zastosowanie tylko do wad części i wykonania, związanych z normalnym użytkowaniem. Gwarancja nie obejmuje:

- uszkodzenia powstałego w trakcie wysyłki lub przenoszenia;
- uszkodzeń spowodowanych przez siły natury, takie jak pożar, powódź, wiatr, trzęsieniem ziemi lub błyskawica;
- uszkodzeń powstałych z przyczyn, które są poza kontrolą DSC, takich jak zbyt wysoki napięcie, wstrząs mechaniczny lub szkody powstałe na skutek działania wody;
- uszkodzeń spowodowanych przez nieautoryzowane przyłączenia, poprawki, modyfikacje lub przedmioty obce;
- uszkodzeń spowodowanych periferiami (chyba, że zostały one dostarczone przez DSC);
- uszkodzeń spowodowanych niezapewnieniem produktom odpowiedniego środowiska instalacyjnego;
- uszkodzeń spowodowanych zastosowaniem produktów do celów innych niż te do jakich zostały zaprojektowane;
- uszkodzeń spowodowanych niewłaściwym serwisowaniem;
- uszkodzeń wynikających z innych nadużyć, niewłaściwego użycia, lub niewłaściwego zastosowania produktów.

Wyłączenie odpowiedzialności z tytułu gwarancji

Poniższa gwarancja zawiera pełną gwarancję i zastępuje każdą i wszystkie inne gwarancje, wyrażone lub dorozumiane (łącznie ze wszystkimi gwarancjami dorozumianymi zwyczajnej przydatności lub gwarancji przydatności do celów specyficznych) jak też wszystkie inne obowiązki i zobowiązania ze strony Digital Security Controls. DSC nie bierze na siebie odpowiedzialności za, ani też nie upoważnia nikogo kto rości sobie tego prawo, do modyfikowania lub wprowadzania zmian do tej gwarancji w jej imieniu, ani też nie bierze odpowiedzialności za jakiegokolwiek inne gwarancje lub zobowiązania dotyczące tego produktu. To wyłączenie odpowiedzialności z tytułu gwarancji i ograniczonej gwarancji wynika z przepisów prawnych obowiązujących w prowincji Ontario, Kanada.

UWAGA: Digital Security Controls zaleca regularne testowanie całego systemu. Jednakże, mimo częstych testów, w związku z, ale nie wyłącznie, ingerencją kryminalną lub zakłóceniami elektrycznymi, możliwe jest, że produkt nie spełni oczekiwań.

## LICENCJA NA OPROGRAMOWANIE

Niniejsze OPROGRAMOWANIE jest chronione prawami autorskimi i międzynarodowymi umowami i ochronie praw autorskich, a także innymi prawami

i umowami o ochronie własności intelektualnej. OPROGRAMOWANIE jest udostępniane na podstawie licencji, a nie sprzedawane.

1. UDZIELENIE LICENCJI — Na mocy niniejszej Umowy Licencyjnej przyznaje się Użytkownikowi następujące prawa:

- (a) Instalacja i użytkowanie oprogramowania — każda nabyta licencja udziela Użytkownikowi prawa do jednej zainstalowanej kopii OPROGRAMOWANIA.
- (b) Przechowywanie/Użytkowanie w sieci — OPROGRAMOWANIE nie można instalować, udostępniać, wyświetlać, uruchamiać, współużytkować ani użytkować jednocześnie na różnych komputerach, w tym na stacjach roboczych, terminalach ani innych urządzeniach elektronicznych („Urządzeniach”). Oznacza to, że jeśli Użytkownik posiada więcej niż jedną stację roboczą, Użytkownik musi nabyć licencję dla każdej stacji roboczej, na której OPROGRAMOWANIE będzie używane.
- (c) Kopia zapasowa — Użytkownik może tworzyć kopie zapasowe OPROGRAMOWANIA, jednak nie więcej niż jedną kopię zapasową w danej chwili na jedną zainstalowaną licencję. Użytkownik może tworzyć kopie zapasowe wyłącznie do celów archiwizacji. Użytkownik nie ma prawa tworzyć kopii OPROGRAMOWANIA, w tym drukowanych materiałów dostarczonych z OPROGRAMOWANIEM, inaczej niż w sposób jawnie dozwolony w tej Umowie Licencyjnej.
2. INNE PRAWA I OGRANICZENIA
- (a) Ograniczenie odtwarzania, dekompilacji i dezasemblacji — Odtwarzanie, dekompilacja i dezasemblacja OPROGRAMOWANIA jest zabroniona, z wyjątkiem sytuacji, gdy niezależnie od niniejszego ograniczenia działania takie są dozwolone przez prawo właściwe i tylko w zakresie takiego zezwolenia. Użytkownik nie może dokonywać zmian ani wprowadzać modyfikacji OPROGRAMOWANIA bez pisemnego zezwolenia firmy DSC. Użytkownik nie może usuwać informacji, oznaczeń ani etykiet z OPROGRAMOWANIA. Użytkownik ma obowiązek powziąć zasadne kroki, aby zapewnić przestrzeganie warunków niniejszej Umowy Licencyjnej.
- (b) Rozdzielanie komponentów — Na OPROGRAMOWANIE jest udzielana licencja jako na pojedynczy produkt. Komponentów składowych oprogramowania nie można rozdzielać i używać z więcej niż jedną jednostką sprzętową.
- (c) Jeden ZINTEGROWANY PRODUKT — Jeśli Użytkownik nabył OPROGRAMOWANIE razem ze SPRZĘTEM, wówczas udzielona licencja obejmuje OPROGRAMOWANIE i SPRZĘT jako jeden zintegrowany produkt. W takim przypadku OPROGRAMOWANIA można używać wyłącznie razem ze SPRZĘTEM zgodnie z warunkami tej Umowy Licencyjnej.
- (d) Wynajem — Użytkownik nie ma prawa wynajmować, wypożyczać lub odstępować OPROGRAMOWANIA. Użytkownik nie ma prawa udostępniać oprogramowania stronom trzecim ani publikować go na serwerze lub w witrynie internetowej.
- (e) Przeniesienie oprogramowania — Użytkownik może przenieść wszystkie prawa wynikające z niniejszej Umowy Licencyjnej wyłącznie na zasadzie trwałej sprzedaży lub przekazania SPRZĘTU, pod warunkiem, że Użytkownik nie zachowa żadnych kopii, przekaże całość produktu-OPROGRAMOWANIA (w tym wszystkie komponenty składowe, nośniki i materiały drukowane, wszelkie aktualizacje oraz tę Umowę Licencyjną), oraz pod warunkiem, że otrzymujący wyrazi zgodę na warunki tej Umowy Licencyjnej. Jeśli PRODUKT-OPROGRAMOWANIE jest aktualizacją, muszą także zostać przekazane wszelkie poprzednie wersje PRODUKTU-OPROGRAMOWANIA.
- (f) Rozwiązanie Umowy Licencyjnej — Niezależnie od jakiegokolwiek innych uprawnień, firma DSC ma prawo rozwiązać niniejszą Umowę Licencyjną, jeśli Użytkownik nie przestrzega jej warunków i postanowień. W takim przypadku użytkownik ma obowiązek zniszczyć wszystkie kopie tego OPROGRAMOWANIA i wszystkie jego komponenty składowe.
- (g) Znaki towarowe — Niniejsza Umowa Licencyjna nie udziela Użytkownikowi żadnych praw do znaków towarowych lub znaków usługowych firmy DSC ani jej dostawców.
3. PRAWO AUTORSKIE — Wszystkie prawa własności oraz prawa własności intelektualnej do OPROGRAMOWANIA (łącznie z wszelkimi obrazami, fotografiami i tekstem wchodzącymi w skład OPROGRAMOWANIA), jak również do załączonych materiałów drukowanych oraz do wszelkich kopii tego OPROGRAMOWANIA, stanowią własność firmy DSC lub jej dostawców. Użytkownik nie ma prawa kopiować materiałów drukowanych dostarczonych z OPROGRAMOWANIEM. Wszystkie prawa własności oraz prawa własności intelektualnej do treści, do których OPROGRAMOWANIE zapewnia dostęp, należą do właścicieli tych treści i mogą być chronione prawem autorskim oraz innym ustawodawstwem i umowami międzynarodowymi o ochronie praw własności intelektualnej. Niniejsza Umowa Licencyjna nie daje Licencjodawcy żadnych praw do użytkowania takich treści. Wszystkie prawa nie udzielone w sposób jawny w tej Umowie Licencyjnej są zastrzeżone przez firmę DSC i jej dostawców.
4. OGRANICZENIA EKSPORTOWE — Użytkownik wyraża zgodę na nieeksportowanie i niereeksportowanie OPROGRAMOWANIA do żadnego kraju, osoby fizycznej lub prawnej, podlegających ograniczeniom eksportowym nałożonym przez prawo kanadyjskie.
5. JURYSDYKCJA W ZAKRESIE ROZSTRZYGANIA SPORÓW — W odniesieniu do tej Umowy Licencyjnej prawem właściwym jest prawo prowincji Ontario w Kanadzie.
6. ROZSTRZYGANIE SPORÓW — Wszelkie spory powstałe w związku z tą Umową Licencyjną będą rozstrzygane w sposób ostateczny i wiążący zgodnie z ustawą Arbitration Act, a strony zobowiązują się wykonać decyzję ciała arbitrażowego. Miejscem arbitrażu będzie Toronto w Kanadzie, a językiem arbitrażu będzie język angielski.

## 7. OGRANICZONA GWARANCJA

- (a) BRAK GWARANCJI — FIRMA DSC UDOSTĘPNIŁA OPROGRAMOWANIE „TAK JAK JEST” („AS IS”), BEZ GWARANCJI. FIRMA DSC NIE GWARANTUJE, ŻE OPROGRAMOWANIE SPEŁNIA WYMAGANIA NABYWCY ANI ŻE OPROGRAMOWANIE BĘDZIE DZIAŁAĆ W SPOSÓB NIENRZERWANY I WOLNY OD BŁĘDÓW.
- (b) ZMIANY ŚRODOWISKA UŻYTKOWANIA — Firma DSC nie ponosi odpowiedzialności za problemy spowodowane zmianami w środowisku użytkownika SPRZĘTU, ani za problemy wynikające z interakcji OPROGRAMOWANIA z oprogramowaniem lub sprzętem firm innych niż DSC.
- (c) OGRANICZENIE ODPOWIEDZIALNOŚCI; GWARANCJA ODZWIERCIEDLA OBciążENIE RYZYKIEM — W ŻADNEJ SYTUACJI, JEŚLI JAKIEKOLWIEK PRZEPIŚY PRAWA STANOWIĄ O ISTNIENIU GWARANCJI LUB WARUNKÓW NIE ZAWARTYCH W NINIEJSZEJ UMOWIE LICENCYJNEJ, CAŁKOWITA ODPOWIEDZIALNOŚĆ FIRMY DSC NA MOCY JAKIEGOKOLWIEK ZAPISU NINIEJSZEJ UMOWY LICENCYJNEJ BĘDZIE OGRANICZONA DO WIĘKSZEJ Z DWOCH KWOT: KWOTY ZAPŁACONEJ PRZEZ UŻYTKOWNIKA ZA OPROGRAMOWANIE LUB KWOTY 5,00 DOLARÓW W KANADYJSKICH (5,00 CAD\$). ZE WZGLĘDU NA TO, ŻE USTAWODAWSTWA NIEKTÓRYCH KRAJÓW NIE PRZEWIDUJĄ WYŁĄCZENIA ANI OGRANICZENIA ODPOWIEDZIALNOŚCI Z TYTUŁU SZKÓD UBOCZNYCH LUB SZKÓD, KTÓRYCH NIE MOŻNA BYŁO PRZEWIDZIEĆ PRZY ZAWIERANIU UMOWY, POWYŻSZE OGRANICZENIE MOŻE NIE MIEĆ ZASTOSOWANIA W PRZYPADKU NIEKTÓRYCH UŻYTKOWNIKÓW.
- (d) WYŁĄCZENIE ODPOWIEDZIALNOŚCI — NINIEJSZY DOKUMENT ZAWIERA CAŁOŚĆ UDZIELANEJ GWARANCJI I ZASTĘPUJE WSZELKIE INNE GWARANCJE, JAWNE LUB DOROZUMIANE (W TYM WSZELKIE DOROZUMIANE GWARANCJE PRZYDATNOŚCI HANDLOWEJ LUB PRZYDATNOŚCI DO OKREŚLONEGO CELU) ORAZ WSZELKIE INNE OBLIGACJE LUB ZOBOWIĄZANIA FIRMY DSC. FIRMA DSC NIE UDZIELA ŻADNEJ INNEJ GWARANCJI. FIRMA DSC NIE ZEZWALA I NIE UDZIELA AUTORYZACJI ŻADNYM OSOBOM TRZECIM ŚWIADCZĄCYM, ŻE DZIAŁAJĄ W JEJ IMIENIU, DO MODYFIKOWANIA LUB WPROWADZANIA ZMIAN W TEJ GWARANCJI ANI DO UDZIELANIA ŻADNYCH INNYCH GWARANCJI LUB PRZYJMOWANIA ODPOWIEDZIALNOŚCI W ZWIĄZKU Z TYM OPROGRAMOWANIEM.
- (e) OGRANICZENIE ODPOWIEDZIALNOŚCI I WYŁĄCZNE ŚRODKI ODSZKODOWAWCZE — FIRMA DSC W ŻADNYM WYPADKU NIE BĘDZIE PONOSIĆ ODPOWIEDZIALNOŚCI ZA ŻADNE SZKODY, SPECJALNE, PRZYPADKOWE, WYNIKOWE LUB POŚREDNIE, W OPARCIU O NARUSZENIE GWARANCJI, NARUSZENIE UMOWY, NIEBĄŁOŚĆ, ODPOWIEDZIALNOŚĆ BEZPOŚREDNIA LUB JAKĄKOLWIEK INNĄ TEORIĘ PRAWNĄ. DO TAKICH SZKÓD NALEŻĄ MIĘDZY INNYMI UTRATA ZYSKU, UTRATA PRODUKTU-OPROGRAMOWANIA LUB JAKIEGOKOLWIEK POWIĄZANEGO SPRZĘTU, KOSZT KAPITAŁOWY, KOSZT ZAMIENNIKA LUB SPRZĘTU ZASTĘPCZEGO, URZĄDZEŃ LUB USŁUG, POŚWIĘCONY CZAS NABYWCY, ROSZCZENIA STRON TRZECICH, W TYM KLIENTÓW, ORAZ SZKODY DLA MIENIA.



29010240R002