

CENTRALE ODDYMIANIA

AFG-4024 / AFG-4048 CENTRALA ODDYMIANIA



Zastosowanie:

Centrala sterująca serii AFG-4000, jest podstawowym, autonomicznym elementem składowym systemu oddymiania i przewietrzania. Centrala steruje i dostarcza energię elektryczną 24VDC (typ: AFG-4024) lub 48VDC (typ: AFG-4048) do:

- napędów klap i okien oddymiających (wyciągów dymu),
- zatrząsków elektromagnetycznych (wyzwalaczy elektromagnetycznych) klap pneumatycznych lub klap wentylacji PPOŻ,
- siłowników sterowanych trzyprzewodowo klap wentylacji PPOŻ np.: firmy Belimo,
- napędów drzwi napowietrzających,
- napędów kurtyn dymowych,
- styczników (falowników) wentylatorów napowietrzających i oddymiających.

Centrala realizuje funkcje:

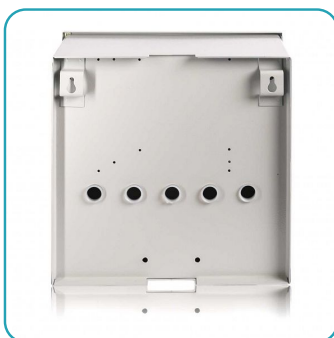
- oddymiania PPOŻ,
- przewietrzania,
- zamykania klap w sytuacji zagrożenia deszczem lub silnym wiatrem.

Tryby pracy:

- **NORMALNY:** zmiana polaryzacji na wyjściu 1, 2 do sterowania siłowników okien i klap dymowych
- **ZE:** impuls 24VDC na wyjściu 1, 2 przez okres 20 sek. do sterowania elektrowyzwalaczem lub zatrząskiem elektromagnetycznym zwalniającym zasuwę klapy wyposażonej w system otwierania na zasadzie energii własnej (siłowniki pneumatyczne, sprężyny itp.)
- **WEN:** napięcie 24VDC na wyjściu 1, 2 do sterowania np.: stycznikami (lub falownikami) wentylatorów napowietrzających lub oddymiających
- **ODWROTNY:** zmiana polaryzacji na wyjściu 1, 2 - zamykanie po sygnale alarmu.

Dane techniczne:

- napięcie zasilania: 230VAC, 50Hz, -15%,+10%
- napięcie pracy: 20,5 ÷ 28,5VDC | 41 ÷ 56VDC
- obciążalność prądowa: 4 ÷ 80A
- linie dozоровe: 3 szt. / jeden moduł linii
- liczba elementów w linii dozоровej: 15 szt.
- obudowa: stalowa, natynkowa, kolor RAL 7035
- stopień ochrony obudowy: IP 30, klasa środowiskowa: I
- współpraca z SSP oraz z systemami wizualizacji i nadzoru: AFG-com, ARGUS RV, InPro-BMS
- topologia sieci: pierścieniowa, max ilość central w sieci: 16, max długość łącza: 200m



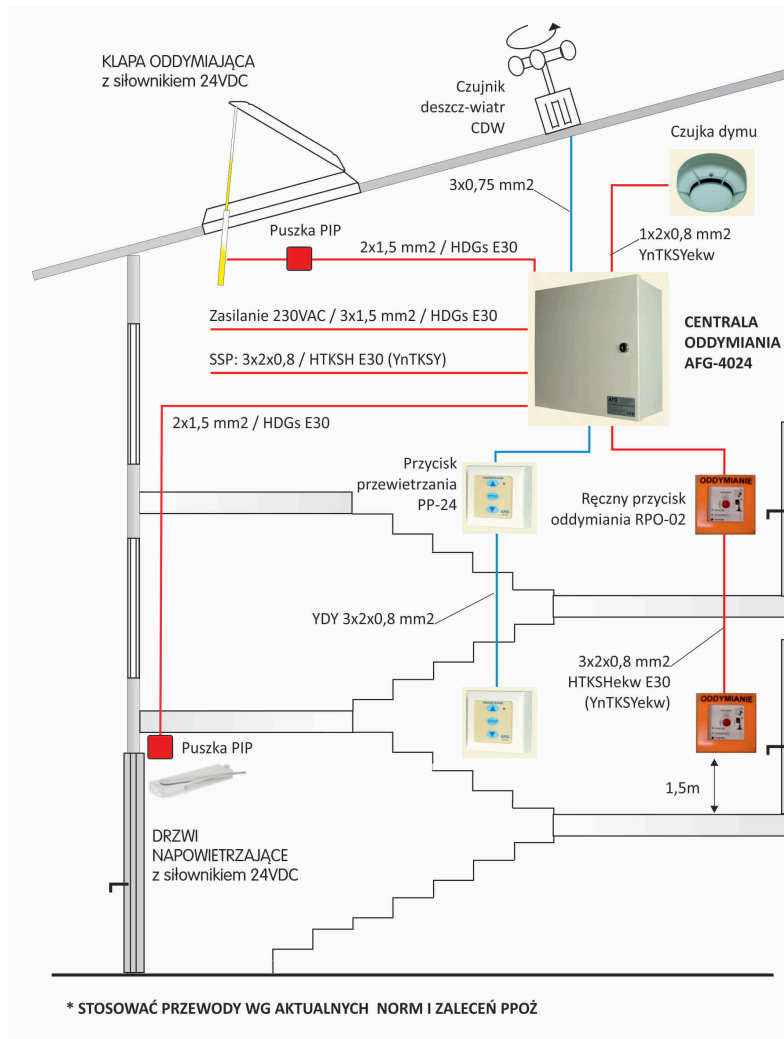
CENTRALE ODDYMIANIA

TYP CENTRALI: - 4024 - 24VDC - 4048 - 48VDC	FUNKCJE CENTRALI: - współpraca z SSP - praca NORM./ZE/WEN/ODWROTNA	OBUDOWA: - stalowa natynkowa - kolor szary RAL 7035	AKUMULATORY:
AFG-4024/4A 1L1G	- 1 linia oddymiania - 1 grupa przewietrzania	wymiary: 315x305x160 waga: 7kg	2 x 2,3Ah
AFG-4024/4A 1L2G	- 1 linia oddymiania - 2 grupy przewietrzania	wymiary: 315x305x160 waga: 7kg	2 x 5Ah
AFG-4024/4A 1L1G+P	- 1 linia oddymiania - 1 grupa przewietrzania - moduł przekaźnikowy 4024P	wymiary: 315x305x160 waga: 7kg	2 x 5Ah
AFG-4024/8A 1L1G	- 1 linia oddymiania - 1 grupa przewietrzania	wymiary: 315x305x160 waga: 8kg	2 x 5Ah
AFG-4024/8A 1L2G	- 1 linia oddymiania - 2 grupy przewietrzania	wymiary: 315x305x160 waga: 8kg	2 x 5Ah
AFG-4024/8A 1L1G+P	- 1 linia oddymiania - 1 grupa przewietrzania - moduł przekaźnikowy 4024P	wymiary: 315x305x160 waga: 8kg	2 x 5Ah
AFG-4024/16A 1L2G (2x8A)	- 1 linia oddymiania - 2 grupy przewietrzania	wymiary: 315x305x160 waga: 9kg	2 x 7Ah
AFG-4024/16A 2L2G (2x8A)	- 2 linie oddymiania - 2 grupy przewietrzania	wymiary: 495x405x155 waga: 15kg	2 x 7Ah
AFG-4024/24A 1L3G (3x8A)	- 1 linia oddymiania - 3 grupy przewietrzania	wymiary: 500x500x210 waga: 23kg	4 x 7Ah
AFG-4024/24A 1L2G+P (2x8A)	- 1 linia oddymiania - 2 grupy przewietrzania - moduł przekaźnikowy 4024P	wymiary: 500x500x210 waga: 23kg	4 x 7Ah
AFG-4024/24A 2L3G (3x8A)	- 2 linie oddymiania - 3 grupy przewietrzania	wymiary: 500x500x210 waga: 23kg	4 x 7Ah
AFG-4024/24A 3L3G (3x8A)	- 3 linie oddymiania - 3 grupy przewietrzania	wymiary: 600x600x210 waga: 25kg	4 x 7Ah
AFG-4024/32A 1L4G (4x8A)	- 1 linia oddymiania - 4 grupy przewietrzania	wymiary: 500x500x210 waga: 24kg	4 x 7Ah
AFG-4024/32A 1L3G+P (3x8A)	- 1 linia oddymiania - 3 grupy przewietrzania - moduł przekaźnikowy 4024P	wymiary: 500x500x210 waga: 24kg	4 x 7Ah
AFG-4024/32A 2L4G (4x8A)	- 2 linie oddymiania - 4 grupy przewietrzania	wymiary: 500x500x210 waga: 24kg	4 x 7Ah
AFG-4024/32A 4L4G (4x8A)	- 4 linie oddymiania - 4 grupy przewietrzania	wymiary: 600x600x210 waga: 26kg	4 x 7Ah
AFG-4024/40A 1L5G (5x8A)	- 1 linia oddymiania - 5 grup przewietrzania	wymiary: 800x600x210 waga: 43kg	6 x 7Ah
AFG-4024/40A 1L4G+P (4x8A)	- 1 linia oddymiania - 4 grupy przewietrzania - moduł przekaźnikowy 4024P	wymiary: 800x600x210 waga: 43kg	6 x 7Ah
AFG-4024/40A 3L5G (5x8A)	- 3 linie oddymiania - 5 grup przewietrzania	wymiary: 800x600x210 waga: 43kg	6 x 7Ah
AFG-4024/40A 5L5G (5x8A)	- 5 linii oddymiania - 5 grup przewietrzania	wymiary: 800x600x210 waga: 43kg	6 x 7Ah
AFG-4024/48A 1L6G (6x8A)	- 1 linia oddymiania - 6 grup przewietrzania	wymiary: 800x600x210 waga: 44kg	6 x 7Ah

CENTRALE ODDYMIANIA

TYP CENTRALI: - 4024 - 24VDC - 4048 - 48VDC	FUNKCJE CENTRALI: - współpraca z SSP - praca NORM./ZE/WEN/ODWROTNA	OBUDOWA: - stalowa natynkowa - kolor szary RAL 7035	AKUMULATORY:
AFG-4024/48A 1L5G+P (5x8A)	- 1 linia oddymiania - 5 grup przewietrzania - moduł przekaźnikowy 4024P	wymiary: 800x600x210 waga: 44kg	6 x 7Ah
AFG-4024/48A 3L6G (6x8A)	- 3 linie oddymiania - 6 grup przewietrzania	wymiary: 800x600x210 waga: 44kg	6 x 7Ah
AFG-4024/48A 6L6G (6x8A)	- 6 linii oddymiania - 6 grup przewietrzania	wymiary: 800x600x210 waga: 44kg	6 x 7Ah
AFG-4024/56A 1L7G (7x8A)	- 1 linia oddymiania - 7 grup przewietrzania	wymiary: 1000x600x260 waga: 50kg	8 x 7Ah
AFG-4024/56A 7L7G (7x8A)	- 7 linii oddymiania - 7 grup przewietrzania	wymiary: 1000x600x260 waga: 50kg	8 x 7Ah
AFG-4024/64A 1L8G (8x8A)	- 1 linia oddymiania - 8 grup przewietrzania	wymiary: 1000x600x260 waga: 50kg	8 x 7Ah
AFG-4024/64A 8L8G (8x8A)	- 8 linii oddymiania - 8 grup przewietrzania	wymiary: 1000x600x260 waga: 50kg	8 x 7Ah
AFG-4024/72A 1L9G (9x8A)	- 1 linia oddymiania - 9 grup przewietrzania	wymiary: 1200x600x300 waga: 60kg	10 x 7Ah
AFG-4024/72A 9L9G (9x8A)	- 9 linii oddymiania - 9 grup przewietrzania	wymiary: 1200x600x300 waga: 60kg	10 x 7Ah
AFG-4024/80A 1L10G (10x8A)	- 1 linia oddymiania - 10 grup przewietrzania	wymiary: 1200x600x300 waga: 60kg	10 x 7Ah
AFG-4024/80A 10L10G (10x8A)	- 10 linii oddymiania - 10 grup przewietrzania	wymiary: 1200x600x300 waga: 60kg	10 x 7Ah
AFG-4048/4A 1L1G	- 1 linia oddymiania - 1 grupa przewietrzania	wymiary: 315x305x160 waga: 7kg	4 x 5Ah
AFG-4048/4A 1L2G	- 1 linia oddymiania - 2 grupy przewietrzania	wymiary: 315x305x160 waga: 7kg	4 x 5Ah
AFG-4048/8A 1L1G	- 1 linia oddymiania - 1 grupa przewietrzania	wymiary: 315x305x160 waga: 8kg	4 x 5Ah
AFG-4048/8A 1L2G	- 1 linia oddymiania - 2 grupy przewietrzania	wymiary: 315x305x160 waga: 8kg	4 x 5Ah
AFG-4048/16A 1L2G (2x8A)	- 1 linia oddymiania - 2 grupy przewietrzania	wymiary: 600x600x210 waga: 26kg	8 x 7Ah
AFG-4048/16A 2L2G (2x8A)	- 2 linie oddymiania - 2 grupy przewietrzania	wymiary: 600x600x210 waga: 26kg	8 x 7Ah
AFG-4048/24A 1L3G (3x8A)	- 1 linia oddymiania - 2 grupy przewietrzania	wymiary: 800x600x210 waga: 44kg	12 x 7Ah
AFG-4048/24A 3L3G (3x8A)	- 3 linie oddymiania - 3 grupy przewietrzania	wymiary: 800x600x210 waga: 44kg	12 x 7Ah

CENTRALE ODDYMIANIA



Przykładowy schemat oddymiania klatki schodowej