



ul. Krzywa 31, 60-118 Poznań  
www.afg.poznan.pl

PRODUCENT  
zabezpieczeń przeciwpożarowych  
i sterowników mikroprocesorowych

## INSTRUKCJA OBSŁUGI

### CENTRALA STERUJĄCA URZĄDZENIAMI ODDYMIAANIA I PRZEWIETRZANIA

typ: AFG-4024 / AFG-4048  
z możliwością pracy w sieci



## SPIS TREŚCI

1.	WSTĘP .....	3
2.	PRZEZNACZENIE .....	3
3.	ZASADA DZIAŁANIA .....	4
4.	CHARAKTERYSTYKA ELEMENTÓW ŁĄCZONYCH Z CENTRALĄ .....	4
4.1	Wejścia i wyjścia parametryczne w standardzie VdS .....	4
4.2	Ręczny przycisk oddymiania RPO-02 .....	5
4.3	Przełączniki przewietrzania PP   PP-31   PP-24   PP-40 N/T .....	5
4.4	Wejście czujki pogodowej   CDW-03   CKW-03 .....	5
4.5	Lampki sygnalizacyjne centrali .....	5
4.6	Krańcówki otwarcia i zamknięcia klap .....	5
5.	BUDOWA, TYPY CENTRAL, ZNAKOWANIE .....	5
5.1	Moduły centrali .....	6
5.1.1	Moduł linii AFG-4000L   wersje: 4024L, 4048L .....	6
5.1.2	Moduł grupy AFG-4000G   wersje: 4024G, 4048G .....	6
5.1.3	Moduł przekaźnikowy AFG-4000P   wersje: 4024P, 4048P .....	6
5.1.4	Moduł zasilacza AFG-4000Z   wersje: 4024Z, 4048Z .....	6
5.1.5	Moduł przetwornicy AFG-4000MP   wersje: 4024MP, 4048MP .....	6
5.1.1	Moduł komunikacji AFG-4000K .....	7
5.1.2	Przełącznik pomocniczy AFG-P4-24VDC .....	7
5.1.3	Moduł interfejsu FLM .....	7
5.2	Typy central .....	7
5.3	Znakowanie central .....	9
6.	DANE TECHNICZNE .....	9
7.	LISTWA ZACISKOWA .....	10
8.	KONFIGURACJA CENTRALI .....	10
8.1	Konfiguracja modułu liniowego AFG-4000L oraz grupowego AFG-4000G .....	10
8.2	Konfiguracja wyjścia alarmu i uszkodzenia .....	11
8.3	Konfiguracja modułu przekaźnikowego AFG-4000P .....	11
9.	SCHEMATY POŁĄCZEŃ .....	12
9.1	Moduł linii AFG-4000L .....	12
9.2	Moduł grupy AFG-4000G .....	12
9.3	Moduł przekaźnikowy AFG-4000P .....	13
9.4	Moduł zasilacza AFG-4000Z .....	13
9.5	Moduł komunikacji AFG-4000K .....	14
9.6	Przełącznik pomocniczy AFG-P4-24VDC .....	14
9.7	Moduł interfejsu FLM .....	14
9.8	Napęd elektryczny 2-żyłowy – praca: NORMALNA .....	14
9.9	Napęd elektryczny 3-żyłowy – praca: NORMALNA .....	14
9.10	Napęd elektryczny: elektrowyzwalacz CO <sub>2</sub> / stycznik – praca: ZE / WEN .....	15
9.11	Przyciski przewietrzania PP-24, PP-31, PP40 .....	15
9.12	Czujka pogodowa CDW-03 .....	15
9.13	Centrala CSP .....	16
9.14	Czujki dymowe ACTIV i MPD .....	16
9.15	Przycisk oddymiania RPO-02 (6 żył) .....	17
10.	FUNKCJE LAMPEK SYGNALIZACYJNYCH .....	17
11.	TABELA USZKODZEŃ .....	20
12.	PRZEGLĄD I KONSERWACJA – INSTRUKCJA URUCHOMIENIOWA .....	21
13.	KARTA GWARANCYJNA I WARUNKI GWARANCJI .....	22
14.	KRAJOWA DEKLARACJA WŁAŚCIWOŚCI UŻYTKOWYCH .....	23

## 1. WSTĘP

Zadaniem niniejszej instrukcji jest zapoznanie użytkownika z przeznaczeniem urządzenia, jego budową, zasadą działania, warunkami użytkowania, konserwacji, przeprowadzania napraw oraz gwarancji. Przestrzeganie zaleceń zawartych w instrukcji zapewni prawidłowe funkcjonowanie i spełnienie zasad bezpieczeństwa, których użytkownik oczekuje od urządzenia.

Aby było to możliwe wszyscy pracownicy zatrudnieni przez użytkownika powinni być zapoznani z przeznaczeniem i zasadą działania urządzenia, zaś jego służby obsługi technicznej mają obowiązek szczegółowego zapoznania się z niniejszą dokumentacją.

Nieprzestrzeganie przez użytkownika zaleceń i wskazówek zawartych w niniejszej instrukcji zwalnia producenta od wszelkich zobowiązań i gwarancji.

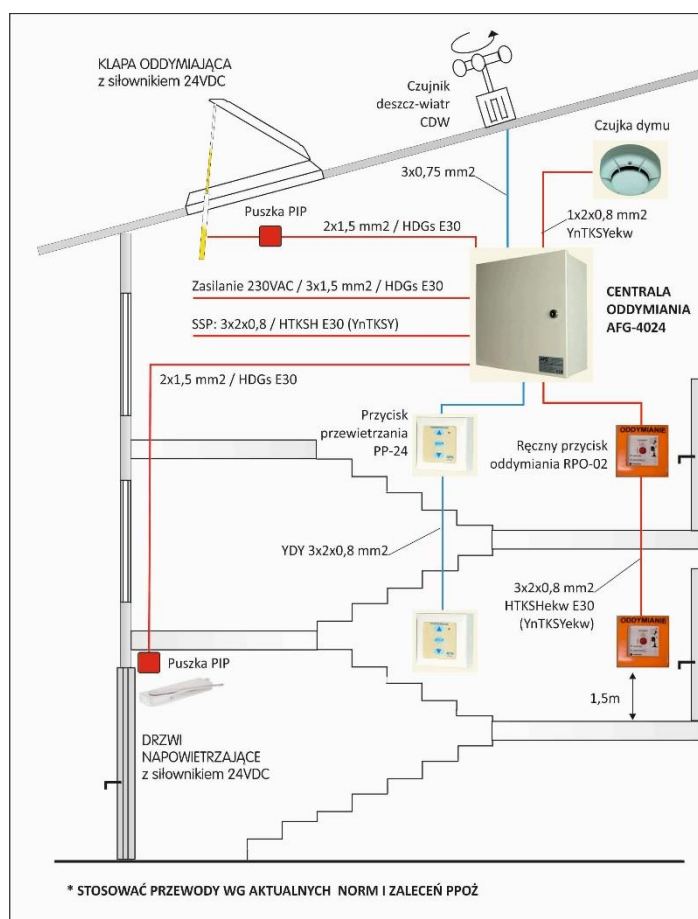
Wyeksploatowany wyrób, nie nadający się do dalszego użytkowania, należy przekazać do jednego z punktów, zajmujących się zbiórką zużytego sprzętu elektrycznego i elektronicznego.



## 2. PRZEZNACZENIE

Centrala sterująca serii AFG-4000, jest podstawowym, autonomicznym elementem składowym systemu oddymiania i przewietrzania. Centrala steruje i dostarcza energię elektryczną 24VDC (typ: AFG-4024) lub 48VDC (typ: AFG-4048) do:

- napędów klap i okien oddymiających (wyciągów dymu),
- zatrząsków elektromagnetycznych (wyzwalaczy elektromagnetycznych) klap pneumatycznych lub klap wentylacji PPOŻ,
- siłowników sterowanych trójprzewodowo klap wentylacji PPOŻ np.: firmy Belimo,
- napędów drzwi napowietrzających,
- napędów kurtyn dymowych,
- styczników (falowników) wentylatorów napowietrzających i oddymiających.



Rysunek 1. Przykładowy schemat oddymiania klatki schodowej

Centrala realizuje funkcje:

- oddymiania PPOŻ,
- przewietrzania,
- zamykania klap w sytuacji zagrożenia deszczem lub silnym wiatrem,

Funkcja oddymiania PPOŻ realizowana jest w przypadku zadziałania automatycznej czujki dymu względnie temperatury, wciśnięcia przycisku „Uruchomienie” w ręcznym przycisku oddymiania (RPO-02), lub wystawiania zewnętrznym sygnałem alarmowym np. z centrali sygnalizacji pożaru (SSP).

Funkcję przewietrzania realizuje się przy pomocy ręcznego przycisku przewietrzania (PP).

Funkcję zamykania klap w sytuacji zagrożenia deszczem lub silnym wiatrem zapewnia automatyczna czujka pogodowa deszcz/wiatr (CDW).

Każda z funkcji ma inny priorytet. Najwyższy priorytet ma funkcja oddymiania PPOŻ. Niższy - sygnał z czujki pogodowej. Najniższy – przewietrzanie. Funkcja o wyższym priorytecie blokuje działanie funkcji o niższym priorytecie.

**Alarmowe otwieranie klap dymowych jest funkcją nadrzędną i otwieranie ich może odbywać się nawet przy załączonej funkcji przewietrzania.**

### 3. ZASADA DZIAŁANIA

Centrala sterująca serii AFG-4000 generuje następujące sygnały:

- uszkodzenia,
- zamknięcia/otwarcia wyciągów dymu,
- alarmu do innych systemów, urządzeń PPOŻ.

Zewnętrznymi elementami składowymi systemu oddymiania, sterowanymi przez centralę w funkcji otwierania i zamykania, są napędy elektryczne. O kierunku ruchu napędu (otwieraniu lub zamykaniu wyciągów dymu) decyduje polaryzacja napięcia wyjściowego centrali.

Wygenerowanie alarmu przez czujkę, przyciśnięcie przycisku itp., powodują pojawienie się na wyjściu centrali sygnału napięciowego o odpowiedniej polaryzacji.

Centrala zaopatrzona jest w zaciski do przyłączenia wyłączników krańcowych, które zamontowane na siłownikach przekazują do centrali stany pełnego otwarcia lub zamknięcia wyciągów dymu. Jednocześnie sygnały te powodują zakończenie procesu sterowania siłowników.

Sygnały z wyłączników krańcowych spełniają jeszcze dwie ważne funkcje:

- zapewniają kontrolę czasu otwarcia klapy,
- umożliwiają wykrycie zablokowania się klapy.

Przewidziany maksymalny czas otwierania klapy wynosi 60 s. Przekroczenie tego czasu wykrywane jest przez centralkę i sygnalizowane jako „uszkodzenie”. Stan „uszkodzenie” sygnalizowany jest w systemie w trojaki sposób:

- świeceniem lampki „SIL”,
- uaktywnieniem wyjścia „USZKODZENIE”,
- miganiem lampki „USZKODZENIE” w przycisku RPO.

Centrala wykrywa też stan zablokowania/zamarznięcia klap. W przypadku przekroczenia czasu otwierania (60 sek.) następuje 3 sek. wycofanie i następnie ponowne 60 sek. otwieranie klapy aż do uzyskania informacji z wyłączników krańcowych o całkowitym otwarciu. W przypadku braku sygnału otwarcia cykl będzie powtarzany przez czas 30 min.

Jeżeli klapa nie jest wyposażona w czujniki krańcowe na ich wejścia w centrali należy zamontować zwory. Układ rozpoznaje to jako opcję pracy bez czujników i nie realizuje funkcji forsowania otwierania zablokowanej klapy.

**TRYBY PRACY** centrali (przełącznik SW1 w modułach linii AFG-4000L i grupy AFG-4000G, patrz pkt 8.1):

- **NORMALNY:** zmiana polaryzacji na wyjściu 1, 2 do sterowania siłowników okien i klap dymowych
- **ZE:** impuls 24VDC na wyjściu 1, 2 przez okres 20 sek. do sterowania elektrowyzwalaczem lub zatraskiem elektromagnetycznym zwalniającym zasuwę klapy wyposażonej w system otwierania na zasadzie energii własnej (siłowniki pneumatyczne, sprężyny itp.)
- **WEN:** napięcie 24VDC na wyjściu 1, 2 do sterowania np.: stycznikami (lub falownikami) wentylatorów napowietrzających lub oddymiających
- **ODWROTNY:** zmiana polaryzacji na wyjściu 1, 2 - zamykanie po sygnale alarmu.

Ponadto przełącznikiem SW2 można ustawić czas otwierania klap w funkcji przewietrzania lub opóźnienie zadziałania wyjść wykonawczych (patrz pkt 8.1).

Centrala wyposażona jest w dodatkowe wejście w standardzie VdS (z kontrolą linii) i wyjścia sygnalizujące zbiorczy alarm (pożar) oraz zbiorczą awarię (wyjścia konfigurowane NO, NC, VdS). Dzięki temu poza pracą autonomiczną może pracować jako część innego systemu nadzorczego.

Centrala ma strukturę modułową. Standardowo wyposażona jest w moduł linii 1L/1G, który zawiera wszystkie komponenty centrali. Rozbudowę uzyskuje się poprzez zamontowanie dodatkowych modułów. Każdy moduł ma zaimplementowany identyczny protokół transmisji firmy AFG oraz wyposażony jest w interfejs RS-485. Umożliwia to połączenie do 31 modułów w sieć adresowalną. Adresy modułów są zapisane na stałe i integralnie związane z danym modułem. Protokół transmisji umożliwia monitorowanie systemu z PC-ta.

Centrala AFG-4000 wyposażona w moduł komunikacji AFG-4000K współpracuje z systemem wizualizacji i nadzoru AFG, BMS (np.: firmy IFTER, TELBUD) oraz umożliwia sieciowanie central AFG.

### 4. CHARAKTERYSTYKA ELEMENTÓW ŁĄCZONYCH Z CENTRALĄ

#### 4.1 Wejścia i wyjścia parametryczne w standardzie VdS

Centrala serii AFG-4000 może współpracować z zewnętrzną centralką przeciwpożarową lub innym systemem nadzorczym. Centrala posiada 3 wejścia nadzorowane, przyjmujące sygnały w standardzie VdS. Sygnał napięciowy wg VdS mieści się w granicach  $8 \div 30V$ . W standardzie z tym stanem neutralnym jest rezystancja w linii wynosząca  $4,7k\Omega$ , a aktywnym  $590\Omega$ . Rezystancja mniejsza niż ok.  $590\Omega$  lub większa niż ok.  $4,7k\Omega$  traktowana jest jako uszkodzenie (w pierwszym przypadku – zwarcie, drugim – przerwa) i sygnalizowane zapaleniem kontrolki „USZKODZENIE” w RPO. Wyprowadzenia nadzorowane w standardzie VdS przeznaczone są do przyłączenia zestyków bezpotencjałowych.

Terminatory rezystorowe montuje się zawsze po stronie zestyku. W odniesieniu do zestyków bezpotencjałowych stosuje się zasadę: aktywny jest zestyk zwarty, zestyk rozzwarty traktowany jest jako stan nieaktywny (patrz konfiguracja wyjść alarmu i uszkodzenia).

#### 4.2 Ręczny przycisk oddymiania RPO-02

Przycisk RPO-02 przeznaczony jest do ręcznego załączania alarmu. Zbicie szybki oraz wciśnięcie przycisku „URUCHOMIENIE” powoduje otwarcie przez centralkę wyciągów dymu. Wewnątrz przycisku oddymiania znajdują się trzy lampki, które wskazują następujące stany systemu oddymiania:

- uszkodzenie: pulsuje żółta lampka „USZKODZENIE”,
- brak zasilania sieciowego lub rezerwowego: gaśnie zielona lampka „DOZÓR” oraz pulsuje lampka „USZKODZENIE”,
- alarm: pulsuje czerwona lampka „URUCHOMIENIE”.

Przycisk RPO umożliwia także kasowanie alarmów, wywołanych wciśnięciem przycisku, zadziałaniem czujki. Tą funkcję spełnia wejście „KASOWANIE”. Jednorazowe wciśnięcie tego przycisku kasuje alarm, dwukrotne dodatkowo powoduje wycofanie siłowników w całej linii (dodatkowo pełni funkcję awaryjnego zamykania klap całej linii). Obecność RPO jest stale kontrolowana przez centralkę. Brak kontaktu z RPO jest natychmiast wykrywany i zgłaszany jako uszkodzenie.

Do systemu można podłączyć do 15 szt. RPO. W ostatnim przycisku musi być założona zwora „końca” - JUMPER.

Opcjonalnie zamiast przycisku RPO-02 można podłączyć ręczny ostrzegacz pożaru ROP bez sygnalizacji diodowej. Należy pamiętać przy stosowaniu ROP o przycisku kasowania czujki dymowej podłączonego do zacisków 15, 17. Przycisk ROP instalować wg schematu połączeń dostarczonego przez producenta.

#### 4.3 Przełączniki przewietrzania PP | PP-31 | PP-24 | PP-40 N/T

Przełącznik przewietrzania służy do ręcznego sterowania położeniem klap dymowych w funkcji wentylowania i przewietrzania pomieszczeń. Przełącznik ten pozwala otwierać, zamykać i zatrzymywać ruchome segmenty wyciągów dymu, w dowolnym położeniu. Stan otwarcia wyciągów dymu, sygnalizowany jest świeceniem lampki „OTWARCIE” w tym przycisku. W przypadku podłączonych wyłączników krańcowych proces otwierania klap sygnalizowany jest dodatkowo miganiem lampki a zadziałanie krańcówki otwarcia świeceniem lampki. Jednokrotne wciśnięcie przycisku otwarcia podaje napięcie na siłowniki przez 10 sekund. Zapobiega to niepotrzebnemu maksymalnemu otwarciu klap lub okien przy przewietrzaniu.

Sygnaly z przełącznika przewietrzania mają najniższy priorytet – po alarmie, zasilaniu awaryjnym i czujce pogodowej. Oznacza to, że w przypadku wystąpienia któregoś z w/w sygnałów, funkcja zadana przełącznikiem PP, zostaje wyłączona oraz nie można jej w tym stanie wywołać. Przełącznik PP jest aktywny tylko przy zasilaniu sieciowym. Zabezpiecza to przed nadmiernym rozładowaniem akumulatora.

Do centrali można przyłączyć kilka rodzajów przełączników przewietrzania: elektroniczny z klawiaturą foliową, oznaczony symbolem PP-24, klawiszowy, pokrętny, kluczykowy oraz radiowy. Regulacje czasu otwierania ustawia się za pomocą przełącznika SW2 na płycie centrali.

Przełącznik PP-31 jest przełącznikiem klawiszowym i podobnie jak PP-24, służy do ręcznego sterowania położeniem klap oddymiających. Funkcja „STOP” realizuje się przez ponowne wciśnięcie klawisza.

#### 4.4 Wejście czujki pogodowej | CDW-03 | CKW-03

Wejście czujki obsługiwane jest tylko podczas normalnej pracy centrali i jest nieaktywne do chwili wystąpienia alarmu – do jego wyłączenia. W przypadku wystąpienia opadów deszczu i silnego wiatru, następuje samoczynne zamknięcie wyciągów dymu. W tym czasie klawisze otwierania i zamykania w bloku PP są nieaktywne.

Czujka kierunku wiatru dostarcza centrali informację o kierunku wiatru i na tej podstawie centrala ma możliwość otwierania i zamykania odpowiednich okien oddymiających tak aby podmuch wiatru nie blokował wydobywania się dymu w czasie alarmu.

#### 4.5 Lampki sygnalizacyjne centrali

Dla ułatwienia uruchomienia centrali oraz w celach serwisowych na wszystkich modułach centrali umieszczone zostały diody LED, które wskazują stan systemu oddymiania. W przypadku uszkodzenia lub alarmu lampki te ułatwiają wykrycie przyczyny. Funkcje poszczególnych diod opisane zostały w punkcie 10.

#### 4.6 Krańcówki otwarcia i zamknięcia klap

Zadziałanie odpowiednich wyłączników krańcowych, powoduje zatrzymanie procesu zamykania lub otwierania wyciągów dymu. Krańcówka otwarcia pełni funkcję potwierdzenia zadziałania (otwarcia) klapy. W przypadku braku potwierdzenia w czasie 60 sek. centrala zgłasza uszkodzenie. Prace z krańcówkami uaktywnia się na przełączniku SW1 – patrz pkt. Konfiguracja centrali.

Wejścia krańcówek są wejściami parametrycznymi tzn. można kontrolować stan zwarcia i przerwy na linii.

## 5. BUDOWA, TYPY CENTRAL, ZNAKOWANIE

Centrala zasilana jest z sieci 230V 50Hz. Zasilacz wewnętrzny buforowany jest zespołem 2 szt. akumulatorów 2,2Ah, 5Ah lub 7Ah (max 18Ah, wykonanie specjalne do 64Ah) w zależności od typu centrali połączonych szeregowo. Konstrukcja ma charakter modułowy. Wszystkie moduły centrali połączone są za pomocą RS485 z wewnętrznym protokołem AFG.

Podstawowymi elementami centrali są **zasilacz** i **moduł linii** (płyta główna), na której znajduje się układ sterowania **1 linią oddymiania** i **1 grupą przewietrzania**. Linia - jest elementem odpowiedzialnym za oddymianie alarmowe, grupa - za przewietrzanie.

W tylnej ścianie obudowy wykonane są otwory do wprowadzenia przewodów elektrycznych.



## 5.1 Moduły centrali

### 5.1.1 Moduł linii AFG-4000L | wersje: 4024L, 4048L



Podstawowy moduł centrali (MASTER). Pełni funkcję linii oddymiania i grupy przewietrzania. Umożliwia podłączenie linii alarmowych: RPO-02, czujek dymu i CSP. Funkcje przewietrzania realizowane przez przyciski przewietrzania oraz czujkę pogodową deszcz-wiatr i czujkę kierunku wiatru. Standardowo wyposażony w wyjścia przekaźnikowe zbiorcze: ALARMU i AWARII.

Wersje: AFG-4024L - napięcie siłowników 24VDC, AFG-4048L - napięcie siłowników 48VDC.

Schemat podłączenia – *patrz pkt. Schematy połączeń.*

### 5.1.2 Moduł grupy AFG-4000G | wersje: 4024G, 4048G



Rozszerza funkcje centrali o dodatkową grupę przewietrzania, dodatkowe wyjście na siłowniki. Funkcje przewietrzania realizowane przez przyciski przewietrzania, czujkę pogodową deszcz-wiatr i czujkę kierunku wiatru.

Wersje: 4024G - napięcie siłowników 24VDC, 4048G - napięcie siłowników 48VDC.

Schemat podłączenia – *patrz pkt. Schematy połączeń.*

### 5.1.3 Moduł przekaźnikowy AFG-4000P | wersje: 4024P, 4048P



Rozszerza funkcje centrali o dodatkowe dwa przekaźniki przełączne programowalne P1 i P2. Można wykorzystać do sterowania (załączania i wyłączenia) urządzeń wykonawczych instalacji oddymiania między innymi:

- styczników lub falowników wentylatorów nawiewnych lub wywiewnych,
- kurtyn i rolet dymowych,
- oddzielní przeciwpożarowych, trzymaczy drzwiowych,
- napędów kłap pożarowych.

Styki przekaźników P1, P2 o obciążalności styków 230VAC/8A można zasilic z zewnętrznego źródła napięcia lub wewnętrznego zasilania 24VDC/1A. Moduł wyposażono w cztery przełączniki kodujące po dwa na każdy przekaźnik do ustawiania czasu opóźnienia wysterowania T1 oraz czasu wysterowania T2. Przekaźniki P1, P2 sterowane są w przypadku pojawienia się sygnału ALARMU, P2 w zależności od konfiguracji (patrz konfiguracja modułu przekaźników pomocniczych) może pracować w trybie normalnym lub „praca z trzymaczem”.

Kontrola zadziałania przekaźnika realizowana jest na wejściach K1 i K2 z czasem potwierdzenia 10sek. Wejścia kontrolne K1 ÷ K4 mogą być skonfigurowane jako NC lub wejścia parametryczne z kontrolą linii na zwarcie i przerwę.

Opcjonalnie moduł może być wyposażony w dodatkowe wejście analogowe 4-20mA do przyjmowania sygnałów zewnętrznych np.: z czujników ciśnienia. Na płycie znajduje się wyjście napięciowe: 24VDC/0,9A.

Wersje: 4024P – napięcie zasilania 24VDC, 4048P – napięcie zasilania 48VDC.

Schemat podłączenia – *patrz pkt. Schematy połączeń.*

### 5.1.4 Moduł zasilacza AFG-4000Z | wersje: 4024Z, 4048Z



Nadzoruje i kontroluje napięcie przetwornicy AFG-4000MP i ładowanie akumulatorów. Zastosowanie nowoczesnych rozwiązań zapewnia długą żywotność baterii i czasy pracy, zapewniając jednocześnie precyzyjną kontrolę ładowania i monitorowanie stanu oraz szybsze ładowanie. Moduł zasilá pozostałe moduły centrali.

Wersje: 4024Z - napięcie wyjściowe 24VDC, 4048Z - napięcie wyjściowe 48VDC, akumulatory max 18Ah lub 64Ah.

Schemat podłączenia – *patrz pkt. Schematy połączeń.*

### 5.1.5 Moduł przetwornicy AFG-4000MP | wersje: 4024MP, 4048MP



Moduł przetwarza napięcie zasilania 230VAC na 24 lub 48VDC.

Wersje: 4024MP - napięcie wyjściowe 24VDC, 4048MP - napięcie wyjściowe 48VDC.

Dostępne moce:

AFG-4024MP/4A - 150W, 27VDC, 4A	AFG-4048MP/4A - 320W, 48VDC, 4A
AFG-4024MP/8A - 320W, 27VDC, 8A	AFG-4048MP/8A - 500W, 48VDC, 8A
AFG-4024MP/16A - 500W, 27VDC, 16A	
AFG-4024MP/24A - 750W, 27VDC, 24A	

### 5.1.1 Moduł komunikacji AFG-4000K



Wyposażony w RS485x2 (RS1, RS2), Ethernet, Bluetooth, WiFi.

Moduł umożliwia sieciowanie central serii AFG-4000 w topologii pierścieniowej (max zasięg łącza komunikacji sieciowej: 200m, max ilość central w sieci: 16), podłączenia BMS oraz połączenia bezprzewodowego z aplikacją smartphone.

Moduł można podłączyć do każdego modułu linii AFG-4000L.

Schemat podłączenia – patrz pkt. Schematy połączeń.



### 5.1.2 Przekątnik pomocniczy AFG-P4-24VDC



Rozszerza wyjście alarm lub uszkodzenia o dodatkowe 4 styki przełączne 6A/230VAC.

Schemat podłączenia – patrz pkt. Schematy połączeń.

### 5.1.3 Moduł interfejsu FLM

Moduł montowany wewnątrz centrali w specjalnie przygotowanym miejscu (wersja +FLM), umożliwia podłączenie centrali do pętli dozоровej w technologii LSNI.

Schemat podłączenia - patrz pkt. Schematy połączeń.

## 5.2 Typy central

Tabela 1. Przykładowe konfiguracje central

TYP CENTRALI: 4024 – 24VDC   4048 – 48VDC	FUNKCJE CENTRALI: -współpraca z SSP -praca: NORMALNA/ZE/WEN/ ODWROTNA	OBUDOWA: -stalowa natynkowa -kolor szary RAL7035	MODUŁ ZASILACZA AFG-4000Z:	MODUŁ LINII AFG-4000L:	MODUŁ GRUPY AFG-4000G:	AKU:
AFG-4024/4A 1L1G	-1 linia oddymiania -1 grupa przewietrzania	wymiary: 315x305x160 waga: 5,0kg	1 x 4024Z 1 x 4024MP/4A	1 x 4024L	-	2 x 2,2Ah
AFG-4024/4A 1L2G	-1 linia oddymiania -2 grupy przewietrzania	wymiary: 315x305x160 waga: 5,2kg	1 x 4024Z 1 x 4024MP/4A	1 x 4024L	1 x 4024G	2 x 5Ah
AFG-4024/4A 1L1G+P	-1 linia oddymiania -1 grupa przewietrzania -moduł przekaźnikowy 4024P	wymiary: 315x305x160 waga: 5,2kg	1 x 4024Z 1 x 4024MP/4A	1 x 4024L	-	2 x 5Ah
AFG-4024/8A 1L1G	-1 linia oddymiania -1 grupa przewietrzania	wymiary: 315x305x160 waga: 5,3kg	1 x 4024Z 1 x 4024MP/8A	1 x 4024L	-	2 x 5Ah
AFG-4024/8A 1L2G	-1 linia oddymiania -2 grupy przewietrzania	wymiary: 315x305x160 waga: 5,5kg	1 x 4024Z 1 x 4024MP/8A	1 x 4024L	1 x 4024G	2 x 5Ah
AFG-4024/8A 1L1G+P	-1 linia oddymiania -1 grupa przewietrzania -moduł przekaźnikowy 4024P	wymiary: 315x305x160 waga: 5,5kg	1 x 4024Z 1 x 4024MP/8A	1 x 4024L	-	2 x 5Ah
AFG-4024/16A 1L1G (1x12A)	-1 linia oddymiania -1 grupa przewietrzania	wymiary: 315x305x160 waga: 5,6kg	1 x 4024Z 1 x 4024MP/16A	1 x 4024L	-	2 x 7Ah
AFG-4024/16A 1L2G (2x8A)	-1 linia oddymiania -2 grupy przewietrzania	wymiary: 315x305x160 waga: 5,8kg	1 x 4024Z 1 x 4024MP/16A	1 x 4024L	1 x 4024G	2 x 7Ah
AFG-4024/16A 2L2G (2x8A)	-2 linie oddymiania -2 grupy przewietrzania	wymiary: 495x405x155 waga: 15kg	1 x 4024Z 1 x 4024MP/16A	2 x 4024L	-	2 x 7Ah
AFG-4024/24A 1L2G (2x12A)	-1 linia oddymiania -2 grupy przewietrzania	wymiary: 500x500x210 waga: 23kg	1 x 4024Z 1 x 4024MP/24A	1 x 4024L	1 x 4024G	2 x 12Ah
AFG-4024/24A 1L3G (3x8A)	-1 linia oddymiania -3 grupy przewietrzania	wymiary: 500x500x210 waga: 23kg	2 x 4024Z 1 x 4024MP/8A 1 x 4024MP/16A	1 x 4024L	2 x 4024G	4 x 7Ah
AFG-4024/24A 1L2G+P (2x8A)	-1 linia oddymiania -2 grupy przewietrzania -moduł przekaźnikowy 4024P	wymiary: 500x500x210 waga: 23kg	2 x 4024Z 1 x 4024MP/8A 1 x 4024MP/16A	1 x 4024L	1 x 4024G	4 x 7Ah
AFG-4024/24A 2L3G (3x8A)	-2 linie oddymiania -3 grupy przewietrzania	wymiary: 500x500x210 waga: 23kg	2 x 4024Z 1 x 4024MP/8A 1 x 4024MP/16A	2 x 4024L	1 x 4024G	4 x 7Ah

**CENTRALA STERUJĄCA ODDYMIANIEM I PRZEWIETRZANIEM serii AFG-4000**

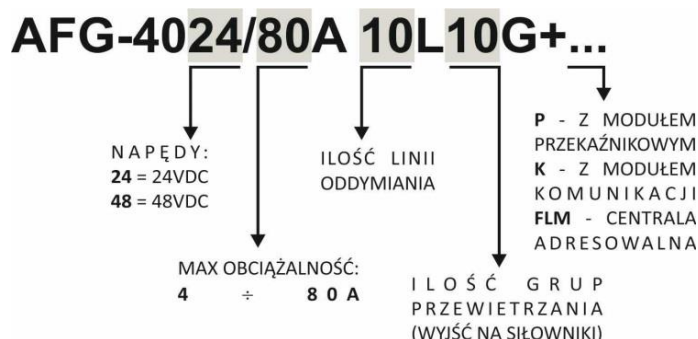
<b>TYP CENTRALI:</b> 4024 – 24VDC   4048 – 48VDC	<b>FUNKCJE CENTRALI:</b> -współpraca z SSP -praca: NORMALNA/ZE/WEN/ ODWROTNIA	<b>OBUDOWA:</b> -stalowa natynkowa -kolor szary RAL7035	<b>MODUŁ ZASILACZA AFG-4000Z:</b>	<b>MODUŁ LINII AFG-4000L:</b>	<b>MODUŁ GRUPY AFG-4000G:</b>	<b>AKU:</b>
AFG-4024/24A 3L3G (3x8A)	-3 linie oddymiania -3 grupy przewietrzania	wymiary: 600x600x210 waga: 25kg	2 x 4024Z 1 x 4024MP/8A 1 x 4024MP/16A	3 x 4024L	-	4 x 7Ah
AFG-4024/32A 1L4G (4x8A)	-1 linia oddymiania -4 grupy przewietrzania	wymiary: 500x500x210 waga: 24kg	2 x 4024Z 2 x 4024MP/16A	1 x 4024L	3 x 4024G	4 x 7Ah
AFG-4024/32A 1L3G+P (3x8A)	-1 linia oddymiania -3 grupy przewietrzania -moduł przekaźnikowy 4024P	wymiary: 500x500x210 waga: 24kg	2 x 4024Z 2 x 4024MP/16A	1 x 4024L	2 x 4024G	4 x 7Ah
AFG-4024/32A 2L4G (4x8A)	-2 linie oddymiania -4 grupy przewietrzania	wymiary: 500x500x210 waga: 24kg	2 x 4024Z 2 x 4024MP/16A	2 x 4024L	2 x 4024G	4 x 7Ah
AFG-4024/32A 4L4G (4x8A)	-4 linie oddymiania -4 grupy przewietrzania	wymiary: 600x600x210 waga: 26kg	2 x 4024Z 2 x 4024MP/16A	4 x 4024L	-	4 x 7Ah
AFG-4024/40A 1L5G (5x8A)	-1 linia oddymiania -5 grup przewietrzania	wymiary: 800x600x210 waga: 43kg	3 x 4024Z 1 x 4024MP/8A 2 x 4024MP/16A	1 x 4024L	4 x 4024G	6 x 7Ah
AFG-4024/40A 1L4G+P (4x8A)	-1 linia oddymiania -4 grupy przewietrzania -moduł przekaźnikowy 4024P	wymiary: 800x600x210 waga: 43kg	3 x 4024Z 1 x 4024MP/8A 2 x 4024MP/16A	1 x 4024L	3 x 4024G	6 x 7Ah
AFG-4024/40A 3L5G (5x8A)	-3 linie oddymiania -5 grup przewietrzania	wymiary: 800x600x210 waga: 43kg	3 x 4024Z 1 x 4024MP/8A 2 x 4024MP/16A	3 x 4024L	2 x 4024G	6 x 7Ah
AFG-4024/40A 5L5G (5x8A)	-5 linii oddymiania -5 grup przewietrzania	wymiary: 800x600x210 waga: 43kg	3 x 4024Z 1 x 4024MP/8A 2 x 4024MP/16A	5 x 4024L	-	6 x 7Ah
AFG-4024/48A 1L3G (3x12A)	-1 linia oddymiania -3 grupy przewietrzania	wymiary: 800x600x210 waga: 44kg	3 x 4024Z 3 x 4024MP/16A	1 x 4024L	2 x 4024G	6 x 7Ah
AFG-4024/48A 1L4G (4x12A)	-1 linia oddymiania -4 grupy przewietrzania	wymiary: 800x600x210 waga: 44kg	2 x 4024Z 2 x 4024MP/16A	1 x 4024L	3 x 4024G	4 x 12Ah
AFG-4024/48A 1L6G (6x8A)	-1 linia oddymiania -6 grup przewietrzania	wymiary: 800x600x210 waga: 44kg	3 x 4024Z 3 x 4024MP/16A	1 x 4024L	5 x 4024G	6 x 7Ah
AFG-4024/48A 1L5G+P (5x8A)	-1 linia oddymiania -5 grup przewietrzania -moduł przekaźnikowy 4024P	wymiary: 800x600x210 waga: 44kg	3 x 4024Z 3 x 4024MP/16A	1 x 4024L	4 x 4024G	6 x 7Ah
AFG-4024/48A 3L6G (6x8A)	-3 linie oddymiania -6 grup przewietrzania	wymiary: 800x600x210 waga: 44kg	3 x 4024Z 3 x 4024MP/16A	3 x 4024L	3 x 4024G	6 x 7Ah
AFG-4024/48A 6L6G (6x8A)	-6 linii oddymiania -6 grup przewietrzania	wymiary: 800x600x210 waga: 44kg	3 x 4024Z 3 x 4024MP/16A	6 x 4024L	-	6 x 7Ah
AFG-4024/56A 1L7G (7x8A)	-1 linia oddymiania -7 grup przewietrzania	wymiary: 1000x600x260 waga: 50kg	4 x 4024Z 1 x 4024MP/8A 3 x 4024MP/16A	1 x 4024L	6 x 4024G	8 x 7Ah
AFG-4024/56A 7L7G (7x8A)	-7 linii oddymiania -7 grup przewietrzania	wymiary: 1000x600x260 waga: 50kg	4 x 4024Z 1 x 4024MP/8A 3 x 4024MP/16A	7 x 4024L	-	8 x 7Ah
AFG-4024/64A 1L8G (8x8A)	-1 linia oddymiania -8 grup przewietrzania	wymiary: 1000x600x260 waga: 55kg	4 x 4024Z 4 x 4024MP/16A	1 x 4024L	7 x 4024G	8 x 7Ah
AFG-4024/64A 8L8G (8x8A)	-8 linii oddymiania -8 grup przewietrzania	wymiary: 1000x600x260 waga: 55 kg	4 x 4024Z 4 x 4024MP/16A	8 x 4024L	-	8 x 7Ah
AFG-4024/72A 1L9G (9x8A)	-1 linia oddymiania -9 grup przewietrzania	wymiary: 1200x600x300 waga: 60kg	5 x 4024Z 1 x 4024MP/8A 4 x 4024MP/16A	1 x 4024L	8 x 4024G	10 x 7Ah
AFG-4024/72A 9L9G (9x8A)	-9 linii oddymiania -9 grup przewietrzania	wymiary: 1000x600x300 waga: 60kg	5 x 4024Z 1 x 4024MP/8A 4 x 4024MP/16A	9 x 4024L	-	10 x 7Ah
AFG-4024/80A 1L10G (10x8A)	-1 linia oddymiania -10 grup przewietrzania	wymiary: 1200x600x300 waga: 60kg	5 x 4024Z 5 x 4024MP/16A	1 x 4024L	9 x 4024G	10 x 7Ah
AFG-4024/80A 10L10G (10x8A)	-10 linii oddymiania -10 grup przewietrzania	wymiary: 1200x600x300 waga: 60kg	5 x 4024Z 5 x 4024MP/16A	10 x 4024L	-	10 x 7Ah
AFG-4048/4A 1L1G	-1 linia oddymiania -1 grupa przewietrzania	wymiary: 315x305x160 waga: 7kg	1 x 4048Z 1 x 4048MP/4A	1 x 4048L	-	4 x 5Ah
AFG-4048/4A 1L2G	-1 linia oddymiania -2 grupy przewietrzania	wymiary: 315x305x160 waga: 7kg	1 x 4048Z 1 x 4048MP/4A	1 x 4048L	1 x 4048G	4 x 5Ah
AFG-4048/8A 1L1G	-1 linia oddymiania -1 grupa przewietrzania	wymiary: 315x305x160 waga: 8kg	1 x 4048Z 1 x 4048MP/8A	1 x 4048L	-	4 x 5Ah
AFG-4048/8A 1L2G	-1 linia oddymiania -2 grupy przewietrzania	wymiary: 315x305x160 waga: 8kg	1 x 4048Z 1 x 4048MP/8A	1 x 4048L	1 x 4048G	4 x 5Ah
AFG-4048/16A 1L2G (2x8A)	-1 linia oddymiania -2 grupy przewietrzania	wymiary: 600x600x210 waga: 26kg	2 x 4048Z 2 x 4048MP/8A	1 x 4048L	1 x 4048G	8 x 7Ah
AFG-4048/16A 2L2G (2x8A)	-2 linie oddymiania -2 grupy przewietrzania	wymiary: 600x600x210 waga: 26kg	2 x 4048Z 2 x 4048MP/8A	2 x 4048L	-	8 x 7Ah



**CENTRALA STERUJĄCA ODDYMIANIEM I PRZEWIETRZANIEM serii AFG-4000**

TYP CENTRALI:	FUNKCJE CENTRALI:	OBUDOWA:	MODUŁ ZASILACZA AFG-4000Z:	MODUŁ LINII AFG-4000L:	MODUŁ GRUPY AFG-4000G:	AKU:
4024 – 24VDC   4048 – 48VDC	-współpraca z SSP -praca: NORMALNA/ZE/WEN/ODWROTNA	-stalowa natynkowa -kolor szary RAL7035				
AFG-4048/24A 1L3G (3x8A)	-1 linia oddymiania -3 grupy przewietrzania	wymiary: 800x600x400 waga: 44kg	3 x 4048Z 3 x 4048MP/8A	1 x 4048L	2 x 4048G	12 x 7Ah
AFG-4048/24A 3L3G (3x8A)	-3 linie oddymiania -3 grupy przewietrzania	wymiary: 800x600x400 waga: 44kg	3 x 4048Z 3 x 4048MP/8A	3 x 4048L	-	12 x 7Ah

**5.3 Znakowanie central**



Rysunek 2. Oznaczenie typu



Rysunek 3. Tabliczka: obudowa centrali.

**6. DANE TECHNICZNE**

Tabela 2. Dane techniczne

TYP CENTRALI:	AFG-4024	AFG-4048
Napięcie zasilania:	230VAC, 50Hz, -15%, +10%	
Napięcie robocze:	20,5 ÷ 28,5VDC	
Napięcie wyjścia napędów:	20,5 ÷ 28,5VDC	41 ÷ 56VDC
Obciążalność prądowa centrali:	4, 8, 16, 24, 32, 40, 48, 56, 64, 72, 80A	8, 16, 24A
Pobór mocy:	max. 2400VA dla AFG-4024/80A	max. 1300VA dla AFG-4048/24A
Zasilacz:	AFG-Z4024/4A - 150W, 27VDC, 4A AFG-Z4024/8A - 320W, 27VDC, 8A AFG-Z4024/16A - 500W, 27VDC, 16A AFG-Z4024/24A - 750W, 27VDC, 24A	AFG-Z4048/4A – 500W, 48VDC, 8A AFG-Z4048/8A – 500W, 48VDC, 8A
Zasilacz zgodny z:	EN 12101-10:2005+AC:2007   EN 54-4:1997+AC:1999+A1:2002+A2:2006	
Napięcie buforowania:	27,2 ±0,2VDC	54,4 ±0,3VDC
Pojemność akumulatorów:	max 64Ah 2szt. na jeden zasilacz	max 18Ah 4szt. na jeden zasilacz
Liczba linii dozorowych:	moduł AFG-4000L - 3szt.	
Liczba elementów w linii dozorowej:	15szt.	
Napięcie linii dozorowej:	20,5 ÷ 28,5VDC	
Dopuszczalna rezystancja linii:	≤500Ω	
Prąd w stanie dozoru:	max. 6mA	
Klasa środowiskowa:	I	
Stopień ochrony obudowy:	IP30	
Temperatura pracy:	-10°C ÷ +55°C	
Obudowa:	metalowa w kolorze szarym, wymiary: 315x305x160 ÷ 1200x1200x400mm	
Topologia sieci:	pierścieniowa	
Max zasięg łącza komunikacji sieciowej:	200m	
Maksymalna ilość central w sieci:	16	
Elementy składowe:	AFG-4000L, AFG-4000G, AFG-4000P, AFG-4000K, AFG-4000Z, AFG-4000MP, AFG-P4-24VDC, zasilacz AFG-Z4024/Z4048, FLM-420-I8R1-S, FLM-420-RLV8-S	

Centrala przystosowana do współpracy z:

- ręcznym przyciskiem oddymiania typu: RPO-02 (AFG)
- przyciskami przewietrzania typu: PP (AFG)
- czujką pogodową wiatr-deszcz CDW (AFG)
- czujką kierunku wiatru CKW (AFG)
- zasilaczem ppoż typu: AFG-ZSP (AFG)
- czujkami dymu typu: Activ (C-Tec), MPD (Cooper-Menvier), DOR 35, 40, DUR 40 (POLON-ALFA), BOSH, DETNOV lub inne certyfikowane przystosowane do pracy w linii konwencjonalnej

- certyfikowanymi napędami elektrycznymi 24VDC i 48VDC do: kłap, okien oddymiających, kurtyn dymowych, drzwi napowietrzających i ppoż oraz kłap ppoż.

## 7. LISTWA ZACISKOWA

Na płycie głównej centrali umieszczona została listwa zaciskowa umożliwiająca podłączenie:

Tabela 3. Listwa zaciskowa

OPIS:	OZNACZENIE NA ŁĄCZÓWCE:	PRZEWÓD:
<b>Zasilanie 230V</b>	L	HDGs 2x1,5 mm <sup>2</sup> *) PH90
	N	
	PE	
<b>Zasilanie modułu przetwornicy</b>	L', N'	złącze 2PIN
<b>Zasilanie awaryjne z akumulatorów 24V DC</b>	przewód czerwony (+)	konektory
	przewód niebieski (-)	
<b>Siłowniki</b>		
zasilanie siłowników	1-2	HDGs 2x1,5 mm <sup>2</sup> *)
<b>Blok sterowania przewietrzaniem PP</b>		
przycisk „ZAMKNIJ”	3	YDY 2x2x0,8
przycisk „OTWÓRZ”	4	
masa zasilania	5	
lampka otwarcia kłapy „LED”	6	
<b>Czujnik pogodowy CDW i CKW</b>		
zasilanie czujki 24VDC	7	YDY 2x2x0,8
wejście czujki pogodowej D/W	8	
masa zasilania	9	
wejście czujki kierunku wiatru CKW	10	
<b>Wyjścia przeznaczone dla krańcówek</b>		
wejście krańcówki góra KO (potwierdzenie otwarcia)	11-12	2x2x0,8 HTKSH PH30(YnTKSY)
wejście krańcówki dół KZ (klapa zamknięta)	12-13	
<b>Czujnik dymu PIR i wejście CSP</b>		
masa zasilania	14	YnTKSYekw 1x2x0,8
wejście alarmowe CSP	15	
masa zasilania	16	YnTKSYekw 1x2x0,8
wejście alarmowe czujnika PIR	17	
<b>Blok ręcznego przycisku oddymiania RPO</b>		
lampka „USZKODZENIE” (awaria)	18	3x2x0,8 HTKSHekw PH90 (YnTKSYekw)
lampka „URUCHOMIENIE” (alarm)	19	
masa zasilania	20	
przycisk „KASOWANIE”	21	
przycisk „URUCHOMIENIE”	22	
lampka „DOZÓR”	23	
<b>Wyjścia przeznaczone do CSP</b>		
wyjście sygnalizacji alarmu (zestyk bezpotencjałowy)	24-25	2x2x0,8 HTKSH PH30(YnTKSY)
wyjście sygnalizacji uszkodzenia (zestyk bezpotencjałowy)	26-27	
<b>Połączenia z modułami rozszerzeń</b>		
wyjście RS485	COM A, B	złącze 2PIN
zasilanie 24VDC lub 48VDC	PWR -,+	gniazdo 2PIN

Stosować przewody wg obowiązujących norm oraz zaleceń PPOŻ.

Ekran przewodów podłączyć jednostronnie do zacisków PE | \*) rzeczywisty przekrój żyty należy dobrać wg. tabeli.

## 8. KONFIGURACJA CENTRALI

### 8.1 Konfiguracja modułu liniowego AFG-4000L oraz grupowego AFG-4000G

Do ustawiania trybów pracy centrali służą mikroprzełącznik SW1 oraz SW2 (ustawienia fabryczne wszystkie przełączniki w pozycji OFF).

Tabela 4. Przełącznik SW1

PARAMETR:	WARTOŚĆ:	OPIS:
SW1   poz. 1÷2	Konfiguracja wyjścia siłowników 1-2:	
	OFF, OFF - praca NORMALNA	zmiana polaryzacji
	ON, OFF - praca ZE	impuls 5 sek. w alarmie
	OFF, ON - praca WEN	napięcie o stałej polaryzacji w alarmie
	ON, ON - praca ODWROTNA	zmiana polaryzacji, alarm - zamykanie

PARAMETR:	WARTOŚĆ:	OPIS:
SW1   poz. 3	OFF - standard ON - praca z potwierdzeniem 60 sek.	praca czujki dymowej
SW1   poz. 4	OFF - wyłączone ON - po 20 minutach	automatyczne zamykanie klap np.: w przypadku braku czujki pogodowej
SW1   poz. 5	OFF - bez krańcówek ON - z krańcówkami	praca z krańcówkami
SW1   poz. 6 w module linii AFG-4000L	OFF - MASTER ON - SLAVE	funkcje sterowania
SW1   poz. 6 w module grupy AFG-4000G	OFF - wyłączone (sterowane z modułu linii) ON - załączone (osobna grupa przewietrzania)	funkcje przewietrzania

Tabela 5. Przełącznik SW2

PARAMETR:	WARTOŚĆ:	OPIS:
SW2   poz. 1÷2	OFF, OFF - brak opóźnienia ON, OFF - 10 sek. OFF, ON - 30 sek. ON, ON - 60 sek.	opóźnienie załączania wyjścia siłowników 1-2
SW2   poz. 3	OFF - 10 sek. ON - 180 sek.	czas otwierania klapy w funkcji przewietrzania (po wciśnięciu przycisku OTWARCIA)
SW2   poz. 4÷6	OFF, ON	praca w sieci

## 8.2 Konfiguracja wyjścia alarmu i uszkodzenia

Do konfiguracji wyjść służą zwory J1 ÷ J4 w module linii AFG-4000L.

Tabela 6. Konfiguracja wyjścia alarmu

WYJŚCIE ALARMU	J1	J2	Wyjście przekaźnikowe NC (nastawa fabryczna):
			- NC (styki zwarte) - brak alarmu - NO (styki rozwarte) - sygnalizacja alarmu
			Wyjście przekaźnikowe NO: - NO (styki rozwarte) - brak alarmu - NC (styki zwarte) - sygnalizacja alarmu
			Wyjście w standardzie VdS: - rezystancja 3,3kOm - brak alarmu - rezystancja 560Om - sygnalizacja alarmu

Tabela 7. Konfiguracja wyjścia awarii

WYJŚCIE AWARII	J3	J4	Wyjście przekaźnikowe NC (nastawa fabryczna):
			- NC (styki zwarte) - brak uszkodzenia - NO (styki rozwarte) - sygnalizacja uszkodzenia
			Wyjście przekaźnikowe NO: - NO (styki rozwarte) - brak uszkodzenia - NC (styki zwarte) - sygnalizacja uszkodzenia
			Wyjście w standardzie VdS: - rezystancja 3,3kOm - brak uszkodzenia - rezystancja 560Om - sygnalizacja uszkodzenia

## 8.3 Konfiguracja modułu przekaźnikowego AFG-4000P

Programowanie przekaźników wykonuje się za pomocą czterech przełączników kodujących i mikroprzełącznika SW3 (ustawienia fabryczne wszystkie przełączniki w pozycji OFF).

Tabela 8. Przetaczniki kodujące

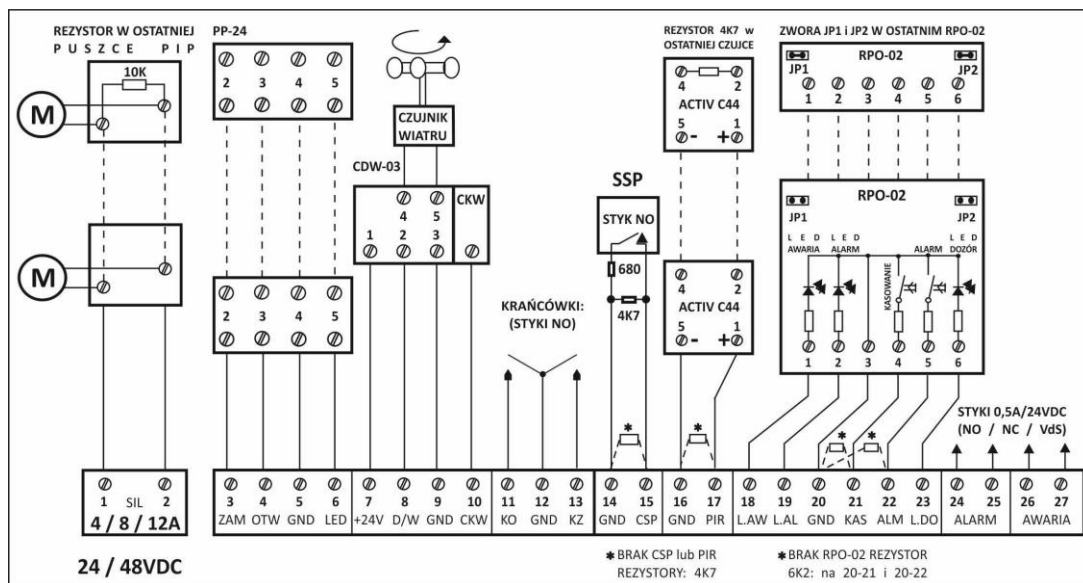
PARAMETR:	WARTOŚĆ:	OPIS:
T1 – przekaźnik P1	0 - brak opóźnienia 1 ÷ F - wartość przetacznika kodującego x 10 sek.	opóźnienie zadziałania przekaźnika P1
T2 – przekaźnik P1	0 - czas bez ograniczeń 1 ÷ F - wartość przetacznika kodującego x 10 sek.	długość zadziałania przekaźnika P1
T3 – przekaźnik P2	0 - brak opóźnienia 1 ÷ F - wartość przetacznika kodującego x 10 sek.	opóźnienie zadziałania przekaźnika P2
T4 – przekaźnik P2	0 - czas bez ograniczeń 1 ÷ F - wartość przetacznika kodującego x 10 sek.	długość zadziałania przekaźnika P2

Tabela 9. Przetacznik SW3

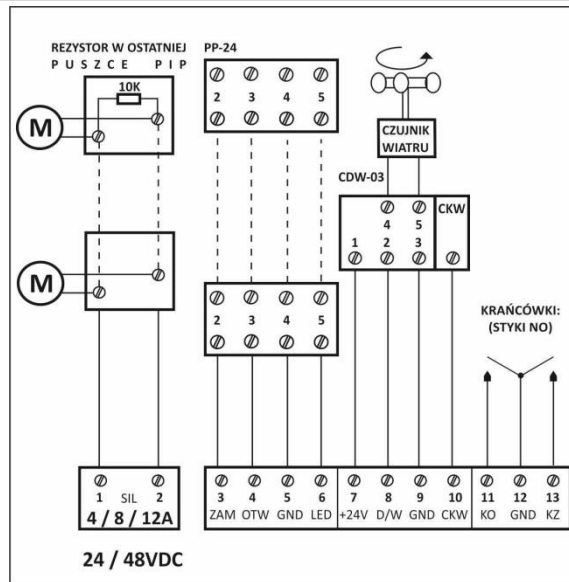
PARAMETR:	WARTOŚĆ:	OPIS:
SW3   poz. 1	OFF - ALARM ON - USZKODZENIE	tryb pracy przekaźnika P1
SW3   poz. 2	OFF - ALARM ON - ALARM praca z trzymaczami drzwiowymi (zanik zas. 230VAC powoduje rozłączenie trzymacza)	tryb pracy przekaźnika P2
SW3   poz. 3÷6	OFF - ON	rezerwa

## 9. SCHEMATY POŁĄCZEŃ

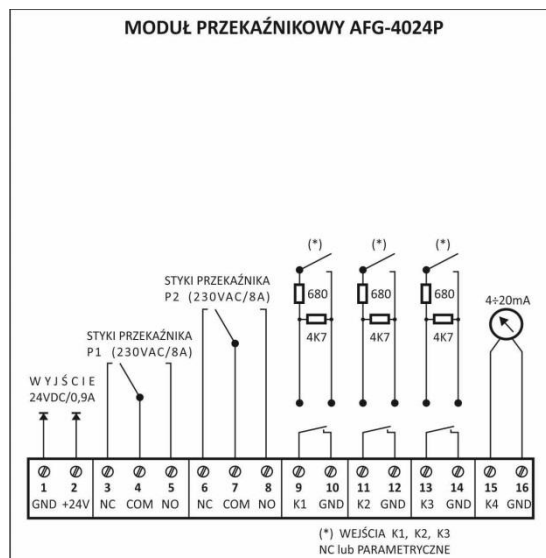
### 9.1 Moduł linii AFG-4000L



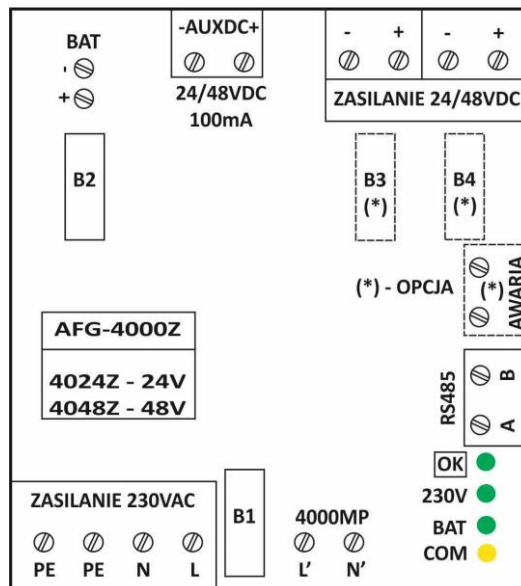
### 9.2 Moduł grupy AFG-4000G



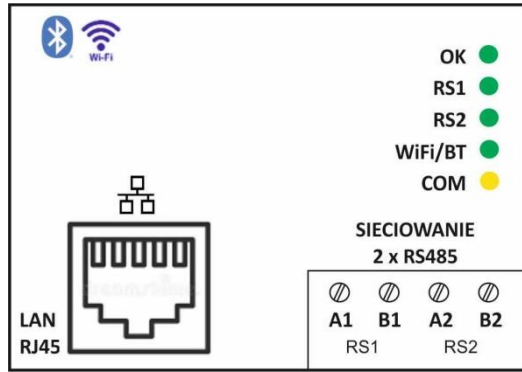
9.3 Moduł przekaźnikowy AFG-4000P



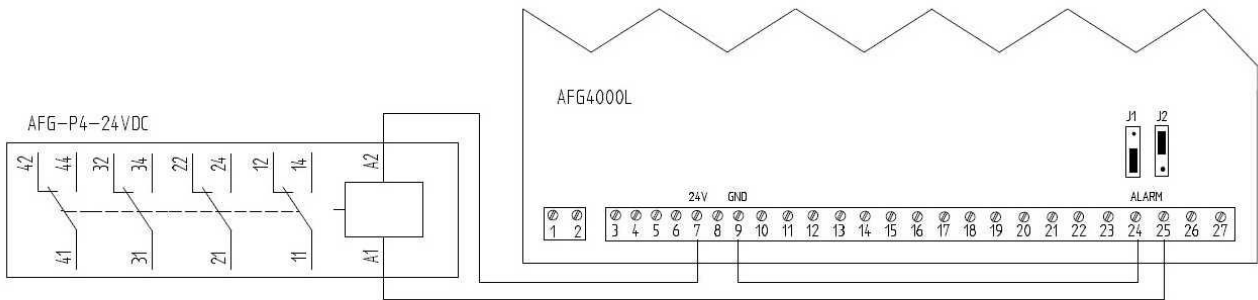
9.4 Moduł zasilacza AFG-4000Z



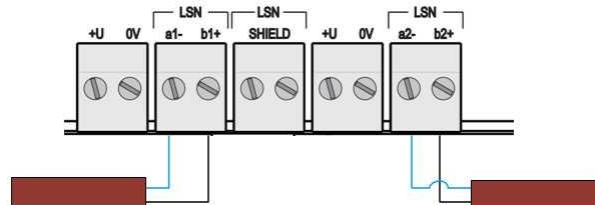
9.5 Moduł komunikacji AFG-4000K



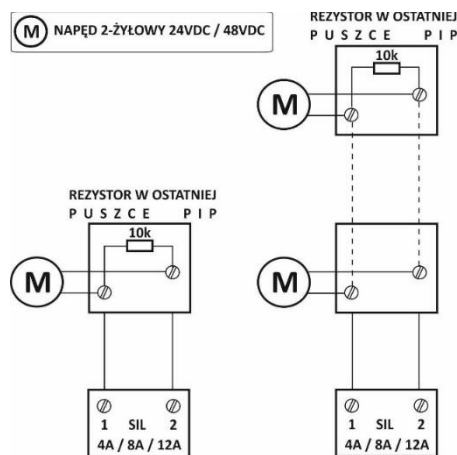
9.6 Przełącznik pomocniczy AFG-P4-24VDC



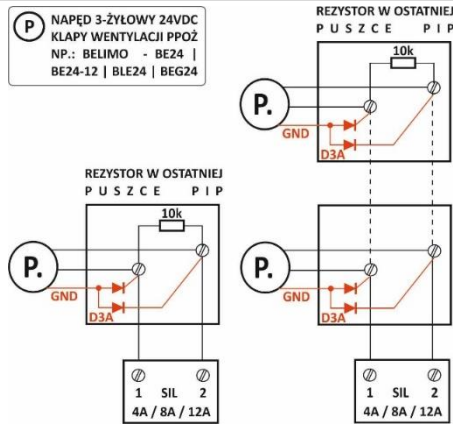
9.7 Moduł interfejsu FLM



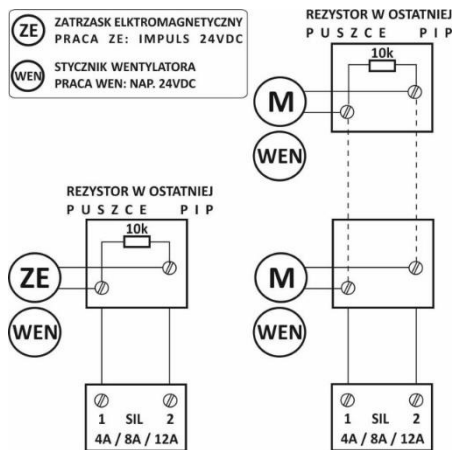
9.8 Napęd elektryczny 2-żyłowy – praca: NORMALNA



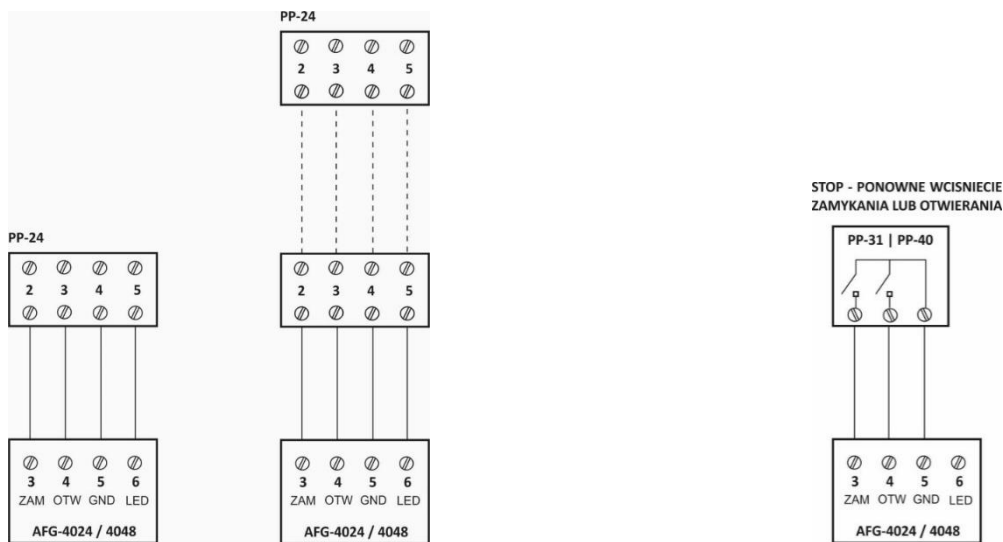
9.9 Napęd elektryczny 3-żyłowy – praca: NORMALNA



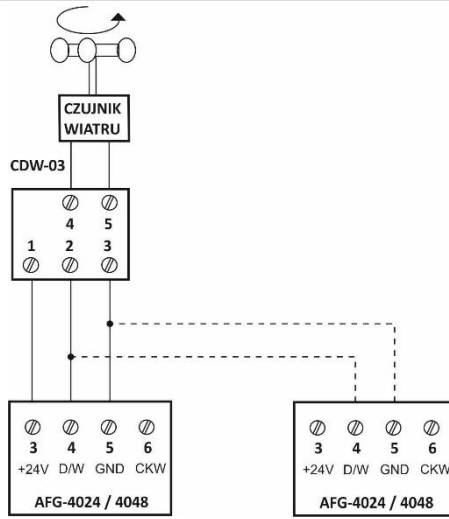
9.10 Napęd elektryczny: elektrowyzwalacz CO<sub>2</sub>/ stycznik – praca: ZE / WEN



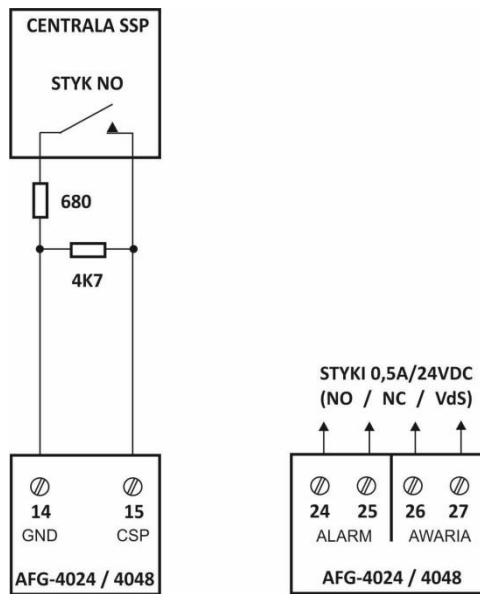
9.11 Przyciski przewietrzania PP-24, PP-31, PP40



9.12 Czujka pogodowa CDW-03



9.13 Centrala CSP



9.14 Czujki dymowe ACTIV i MPD



U W A G A :  
W PRZYPADKU BRAKU CZUJKI  
NALEŻY PODŁĄCZYĆ REZYSTOR  
4K7 NA ZACISKI 16-17

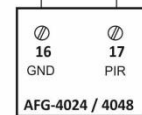
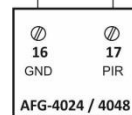
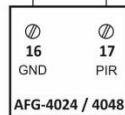
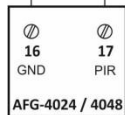
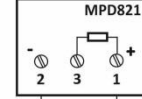
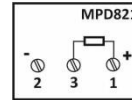
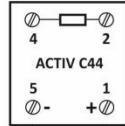
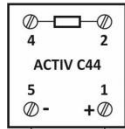
REZYSTOR 4K7 w  
OSTATNIEJ CZUJCE

U W A G A :  
W PRZYPADKU BRAKU CZUJKI  
NALEŻY PODŁĄCZYĆ REZYSTOR  
4K7 NA ZACISKI 16-17

REZYSTOR 4K7 w  
OSTATNIEJ CZUJCE

REZYSTOR 4K7 w  
OSTATNIEJ CZUJCE

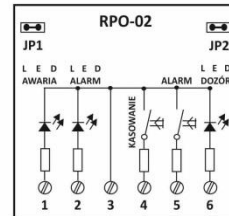
REZYSTOR 4K7 w  
OSTATNIEJ CZUJCE



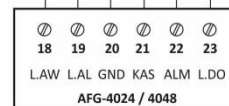
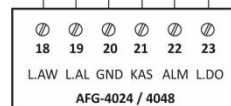
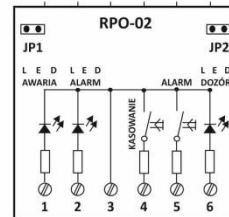
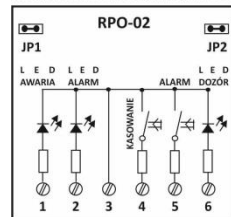
### 9.15 Przycisk oddymiania RPO-02 (6 żył)

\* BRAK PRZYCISKU RPO-02  
REZYSTORY 6K2 NA ZACISKACH:  
2 0 - 2 1 i 2 0 - 2 2

ZWORA JP1 i JP2 w OSTATNIM RPO-02



ZWORA JP1 i JP2 w OSTATNIM RPO-02



## 10. FUNKCJE LAMPEK SYGNALIZACYJNYCH

Tabela 10. Funkcje lampek w module linii AFG-4000L

OZNACZENIE:	FUNKCJA:	OPIS:
<b>OK</b> 	kontrola pracy modułu	stan prawidłowy – lampka świeci awaria procesora lub brak zasilania – lampka zgaszona
<b>CSP</b> 	kontrola linii alarmu zewnętrznego CSP	stan prawidłowy – lampka zgaszona awaria (przerwa lub zwarcie na linii) – lampka miga alarm – lampka świeci


OZNACZENIE:	FUNKCJA:	OPIS:
<b>RPO</b> 	kontrola linii alarmu z przycisku RPO	stan prawidłowy - lampka zgaszona awaria (przerwa lub zwarcie na linii ALARMU) – lampka miga awaria (przerwa lub zwarcie na linii KASOWANIA) – lampka szybko miga alarm – lampka świeci
<b>PIR</b> 	kontrola linii alarmu z czujki dymu	stan prawidłowy – lampka zgaszona awaria (przerwa lub zwarcie na linii) – lampka miga praca z potwierdzeniem 60 sek. – lampka szybko miga alarm – lampka świeci
<b>SIL</b> 	kontrola linii siłowników	stan prawidłowy – lampka zgaszona awaria (przerwa lub brak rezystora na linii) – lampka miga przekroczony czasu otwarcia 60 sek. – lampka szybko miga napięcie na siłownikach – lampka świeci
<b>CDW</b> 	kontrola linii czujki pogodowej	stan prawidłowy – lampka zgaszona blokada otwierania po zaniku CDW (60 sek.) – lampka miga sygnał z czujki pogodowej – lampka świeci
<b>CKW</b> 	kontrola linii czujki kierunku wiatru	stan prawidłowy – lampka zgaszona blokada otwierania po zaniku CKW (60sek.) – lampka miga sygnał z czujki kierunku – lampka świeci
<b>KO</b> 	kontrola linii krańcówki otwarcia	stan prawidłowy – lampka zgaszona stan siłownika pomiędzy krańcówkami – lampka miga sygnał z krańcówki – lampka świeci
<b>KZ</b> 	kontrola linii krańcówki zamknięcia	stan prawidłowy – lampka zgaszona stan siłownika pomiędzy krańcówkami – lampka miga sygnał z krańcówki – lampka świeci
<b>L1</b> 	Rezerwa L1	stan prawidłowy – lampka zgaszona awaria – lampka miga alarm – lampka świeci

Tabela 11. Funkcje lampek w module grupy AFG-4000G









OZNACZENIE:	FUNKCJA:	OPIS:
<b>OK</b> 	kontrola pracy modułu	stan prawidłowy – lampka świeci awaria procesora lub brak zasilania – lampka zgaszona
<b>SIL</b> 	kontrola linii siłowników	stan prawidłowy – lampka zgaszona awaria (przerwa lub brak rezystora na linii) – lampka miga przekroczony czasu otwarcia 60 sek. – lampka szybko miga napięcie na siłownikach – lampka świeci
<b>CDW</b> 	kontrola linii czujki pogodowej	stan prawidłowy – lampka zgaszona blokada otwierania po zaniku CDW (60 sek.) – lampka miga sygnał z czujki pogodowej – lampka świeci
<b>CKW</b> 	kontrola linii czujki kierunku wiatru	stan prawidłowy – lampka zgaszona blokada otwierania po zaniku CKW (60 sek.) – lampka miga sygnał z czujki kierunku – lampka świeci
<b>KO</b> 	kontrola linii krańcówki otwarcia	stan prawidłowy – lampka zgaszona stan siłownika pomiędzy krańcówkami – lampka miga sygnał z krańcówki – lampka świeci
<b>KZ</b> 	kontrola linii krańcówki zamknięcia	stan prawidłowy – lampka zgaszona stan siłownika pomiędzy krańcówkami – lampka miga sygnał z krańcówki – lampka świeci
<b>L2</b> 	Rezerwa L2	stan prawidłowy – lampka zgaszona awaria – lampka miga alarm – lampka świeci
<b>COM</b> 	kontrola komunikacji z modułem 4000L (RS485)	stan prawidłowy - lampka zgaszona awaria (brak komunikacji) – lampka miga awaria (błędy w komunikacji) – lampka szybko miga

Tabela 12. Funkcje lampek w module przekaźnikowym AFG-4000P









OZNACZENIE:	FUNKCJA:	OPIS:
<b>OK</b> 	kontrola pracy modułu	stan prawidłowy – lampka świeci awaria procesora lub brak zasilania – lampka zgaszona
<b>P1</b> 	kontrola stan przekaźnika P1	przełącznik nieaktywny – lampka zgaszona awaria (brak potwierdzenia) – lampka miga zadziałanie przekaźnika – lampka świeci
<b>P2</b> 	kontrola stan przekaźnika P2	przełącznik nieaktywny – lampka zgaszona awaria (brak potwierdzenia) – lampka miga zadziałanie przekaźnika – lampka świeci
<b>K1</b> 	kontrola linii K1 (opcja)	stan prawidłowy – lampka zgaszona, awaria (przerwa lub zwarcie na linii) – lampka miga potwierdzenie – lampka świeci
<b>K2</b> 	kontrola linii K2 (opcja)	stan prawidłowy – lampka zgaszona, awaria (przerwa lub zwarcie na linii) – lampka miga potwierdzenie – lampka świeci
<b>K3</b> 	kontrola linii K3 (opcja)	stan prawidłowy – lampka zgaszona, awaria (przerwa lub zwarcie na linii) – lampka miga potwierdzenie – lampka świeci
<b>K4</b> 	kontrola linii K4 (opcja)	stan prawidłowy – lampka zgaszona, awaria (przerwa lub zwarcie na linii) – lampka miga potwierdzenie – lampka świeci
<b>COM</b> 	kontrola komunikacji z modułem 4000L (RS485)	stan prawidłowy - lampka zgaszona awaria (brak komunikacji) – lampka miga awaria (błędy w komunikacji) – lampka szybko miga

Tabela 13. Funkcje lampek w module komunikacji AFG-4000K










OZNACZENIE:	FUNKCJA:	OPIS:
<b>OK</b> 	kontrola pracy modułu	stan prawidłowy – lampka świeci awaria (brak komunikacji z modułem 4000L) – lampka miga awaria procesora lub brak zasilania – lampka zgaszona
<b>RS1</b> 	kontrola pętli RS1 – sieciowanie central	stan prawidłowy – lampka zgaszona, awaria (przerwa lub zwarcie na linii) – lampka miga sygnał – lampka świeci
<b>RS2</b> 	kontrola pętli RS2 – sieciowanie central	stan prawidłowy – lampka zgaszona, awaria (przerwa lub zwarcie na linii) – lampka miga sygnał – lampka świeci
<b>WiFi/BT</b> 	połączenie WiFi lub Bluth	stan prawidłowy – lampka zgaszona, awaria (uszkodzenie linii) – lampka miga połączenie – lampka świeci
<b>ALARM SIEĆ</b> 	sygnalizacja alarmu – sieciowanie central	stan prawidłowy - lampka zgaszona alarm w sieci – lampka świeci

Tabela 14. Funkcje lampek w module zasilacza AFG-4000Z

OZNACZENIE:	FUNKCJA:	OPIS:
<b>OK</b> 	kontrola pracy modułu	stan prawidłowy – lampka świeci awaria procesora lub brak zasilania – lampka zgaszona
<b>230V</b> 	kontrola zasilania sieciowego 230VAC	stan prawidłowy – lampka zgaszona awaria (brak napięcia 230V) – lampka miga
<b>BAT</b> 	kontrola akumulatorów	stan prawidłowy – lampka zgaszona awaria (brak akumulatorów) – lampka miga awaria (uszkodzone akumulatory) - lampka szybko miga
<b>COM</b> 	kontrola komunikacji z modułem 4000L (RS485)	stan prawidłowy - lampka zgaszona awaria (brak komunikacji) – lampka miga awaria (błędy w komunikacji) – lampka szybko miga

## 11. TABELA USZKODZEŃ

Tabela 15. Tabela uszkodzeń

Lp.	TYP USZKODZENIA:	SYGNALIZACJA ZA POMOCĄ KONTROLEK:
1.	Brak zasilania 230VAC	Przycisk RPO: gaśnie lampka „DOZÓR”, miga lampka „USZKODZENIE”, Płyta modułu zasilacza: miga lampka „230V”
2.	Brak zasilania awaryjnego 24V (akumulatorów)	Przycisk RPO: miga lampka „USZKODZENIE”, Płyta modułu zasilacza: miga lampka „BAT”
3.	Uszkodzenie akumulatorów, niskie napięcie ładowania	Przycisk RPO: miga lampka „USZKODZENIE”, Płyta modułu zasilacza: szybko miga lampka „BAT”
4.	Uszkodzony moduł lub brak zasilania 24V	Przycisk RPO: miga lampka „USZKODZENIE”, Płyta dowolnego modułu: zgaszona lampka „OK”
5.	Uszkodzony przewód zasilający siłowniki lub brak rezystorów parametryzujących	Przycisk RPO: miga lampka „USZKODZENIE”, Płyta modułu linii lub grupy: miga lampka „SIL”
6.	Przekroczony czas otwarcia 60sek. przy pracy z krańcówkami	Przycisk RPO: miga lampka „USZKODZENIE”, Płyta modułu linii lub grupy: miga lampka „SIL”
7.	Uszkodzony przewód przycisku RPO lub brak rezystora parametryzującego	Przycisk RPO: miga lampka „USZKODZENIE”, Płyta modułu linii: szybko miga lampka „RPO”
8.	Uszkodzony przewód czujki dymu lub brak rezystora parametryzującego	Przycisk RPO: miga lampka „USZKODZENIE”, Płyta modułu linii: miga lampka „PIR”
9.	Uszkodzony przewód od centrali SSP lub brak rezystora parametryzującego	Przycisk RPO: miga lampka „USZKODZENIE”, Płyta modułu linii: miga lampka „CSP”
10.	Brak komunikacji między modułami	Przycisk RPO: miga lampka „USZKODZENIE”, Płyta dowolnego modułu: miga lampka „COM”
11.	Brak potwierdzenia zadziałania przekaźników P1 lub P2 na wejściach K1, K2 po 10 sek.	Przycisk RPO: miga lampka „USZKODZENIE”, Moduł przekaźnikowy: miga lampka „P1” lub „P2”
12.	Uszkodzona linia dozorowa K1 ÷ K4 lub brak rezystora parametryzującego - OPCJA	Przycisk RPO: miga lampka „USZKODZENIE”, Moduł przekaźnikowy: miga lampka „K1 ÷ K4”

Wywołanie któregokolwiek z uszkodzeń powoduje dodatkowo wystawienie wyjścia sygnalizacji błędów w module linii (zaciski 26-27).

## 12. PRZEGLĄD I KONSERWACJA – INSTRUKCJA URUCHOMIENIOWA

Centrala sterująca wymaga okresowych przeglądów. Obowiązek wykonywania regularnych przeglądów serwisowych urządzeń przeciwpożarowych wynika z § 3 ust. 3 Rozporządzenia Ministra Spraw Wewnętrznych i Administracji z dnia 7 czerwca 2010r. w sprawie ochrony przeciwpożarowej budynków, innych obiektów budowlanych i terenów (Dz. U. 2010 nr 109, poz. 719). Minimum raz w roku należy dokonać sprawdzenia poprawności pracy centrali sterującej. Należy dokonać oględzin obudowy, instalacji kablowej oraz sprawdzić stan zacisków. Akumulatory, w które wyposażona jest centrala sterująca serii AFG-4000 są bezobsługowe, samoczynnie kontrolowane i nie wymagają konserwacji. Należy jednak pamiętać, że producent gwarantuje poprawną ich pracę tylko w ciągu 2-3 lat. Po tym okresie należy sprawdzić ich stan i zdecydować o pozostawieniu lub wymianie. Ponadto należy sprawdzić poprawność działania wszystkich urządzeń podłączonych do centrali sterującej.

Wyżej wymienione czynności powinny być wykonywane przez upoważnioną osobę.

### Kontrola funkcji systemu:

#### Ręczny wyłącznik oddymiania:

- otworzyć przycisk RPO i nacisnąć przycisk „URUCHOMIENIE”. Trzpienie siłowników muszą się wysunąć do pozycji krańcowej. Lampka umieszczona w przycisku musi pulsacyjnie świecić. Po zamknięciu przycisku Buczek powinien wydawać pulsacyjny sygnał dźwiękowy.
  - przy otwartym przycisku nacisnąć przycisk „KASOWANIE”. Buczek wyłączy się i zgaśnie lampka w przycisku „URUCHOMIENIE”. Po ponownym naciśnięciu nastąpi wycofanie trzpieni siłowników.
- UWAGA:** powyższe czynności wykonać dla wszystkich RPO.
- Odłączyć zasilanie przez wyjęcie bezpiecznika zasilającego 230V, powinna zgasnąć zielona lampka „DOZÓR” oraz pulsować żółta lampka „USZKODZENIE”.

#### Czujka dymu:

- W stronę czujki skierować strumień aerozolu testowego. Zdziałanie sygnalizowane będzie załączeniem kontrolki na czujce i załączeniem alarmu przez centralkę. Nastąpi wysuw trzpieni siłowników i zasygnalizowanie alarmu przez RPO zgodnie z opisem jak wyżej.

### Sprawdzenie centralki:

#### sprawdzenie napięcia ładowania akumulatorów:

- odłączyć przewód akumulatorów (w RPO zadziała buczek, zacznie pulsować lampka „USZKODZENIE” i zgaśnie lampka „DOZÓR”, na module zasilacza miga lampka „BAT”),
- napięcie na przewodach zasilających akumulatory sterowane jest z modułu zasilacza i zmienia się w zależności od naładowania akumulatorów i temperatury, powinno wynosić przy naładowanych akumulatorach około 27,6V. Przy odłączonych akumulatorach po minucie napięcie zostaje automatycznie wyłączone.

Po ponownym załączeniu akumulatorów należy zresetować moduł zasilacza przyciskiem RESET.

#### próba obciążenia:

- wyłączyć zasilanie sieciowe lub wyjąć bezpiecznik w centralce,
  - wzbudzić alarm przyciskiem RPO,
  - wszystkie siłowniki powinny się całkowicie wysunąć.
- UWAGA:** baterie wymieniać, co 2-3 lata, kontrolować datę podaną na obudowie.

#### kontrola obwodów w centralce:

- odłączyć przewód z zacisku 1 lub 2 obwodu siłowników – centrala i RPO powinny zasygnalizować „USZKODZENIE”,
- odłączyć przewód z zacisku 20 – centrala i w RPO powinny zasygnalizować „USZKODZENIE”,
- odłączyć przewód z zacisku 21 – centrala i w RPO powinny zasygnalizować „USZKODZENIE”.

#### kontrola przewietrzania:

- uruchomić siłowniki wymuszając kolejno ruch w górę, w dół i stop,
- odłączyć napięcie zasilania – funkcje przewietrzania powinny zostać zablokowane,
- sprawdzić działanie czujki pogodowej.

#### kontrola siłowników:

- sprawdzić siłowniki i konsole mocujące, zwrócić uwagę na korozję, dokręcić śruby,
- sprawdzić działanie wyłączników przeciążeniowych (powinny odłączać obwody zasilania siłowników w ciągu kilku sekund po zatrzymaniu).
- usunąć kurz i inne zabrudzenia, dokonać oględzin okablowania.

## 13. KARTA GWARANCYJNA I WARUNKI GWARANCJI

<p>1. Przedsiębiorstwo AFG Elektronika Przemysłowa zapewnia Użytkownika o dobrej jakości urządzeń, na które jest wydana niniejsza gwarancja.</p> <p>2. <b>Okres gwarancji obejmuje 24 miesiące od daty sprzedaży urządzenia.</b></p> <p>3. Ujawnione w tym okresie wady, uniemożliwiające eksploatację urządzenia zgodnie z jego przeznaczeniem (DTR), będą usuwane bezpłatnie w terminie nie dłuższym niż 21 dni.</p> <p>4. Sposób naprawy urządzeń ustala udzielający gwarancji.</p> <p>5. Okres gwarancji ulega przedłużeniu w odniesieniu do uszkodzonego urządzenia o czas liczony od udostępnienia urządzenia do naprawy do jej zakończenia.</p> <p>6. Producent zobowiązuje się do wymiany swoich wyrobów w przypadku gdy stwierdzono wadę fabryczną niemożliwą do usunięcia.</p> <p>7. Warunkiem odpowiedzialności Producenta z tytułu gwarancji i rękojmi jest:</p> <ul style="list-style-type: none"> <li>▪ przestrzeżenie przez Użytkownika instrukcji użytkowania urządzenia i dokonywanie napraw wyłącznie przez Producenta.</li> </ul> <p>8. Gwarancja traci swą ważność również w następujących przypadkach:</p> <ul style="list-style-type: none"> <li>▪ samowolnego dokonywania napraw lub zmian konstrukcyjnych,</li> <li>▪ stwierdzenia uszkodzeń mechanicznych powstałych na skutek zdarzeń losowych lub działania osób trzecich.</li> </ul> <p>9. Przy reklamacji wyrobu, producent potrąca równowartość brakujących lub uszkodzonych z winy reklamującego elementów oraz koszty ich wymiany.</p> <p>10. Nieważna jest gwarancja bez dat, pieczęci i podpisów, jak również z poprawkami i kreśleniami dokonywanymi przez osoby nieuprawnione.</p> <p>11. Karta gwarancyjna stanowi jedyną podstawę do realizacji uprawnień gwarancyjnych.</p> <p><b><u>REKLAMACJE NALEŻY ZGŁASZAĆ PISEMNIEM PODAJĄC NUMER NINIEJSZEJ KARTY GWARANCYJNEJ!</u></b></p>	<p style="text-align: center;">KARTA GWARANCYJNA</p> <p>Nr .....</p> <p>Nazwa sprzętu: <b>Centrala oddymiania i przewietrzania</b></p> <p>Typ, model: <b>AFG-4024   AFG-4048</b> /*niepotrzebne skreślić</p> <p>Nr fabryczny: .....</p> <p>Data sprzedaży: .....</p> <p>.....</p> <p><i>Data wydania karty gwarancyjnej</i>      <i>Pieczętka sprzedawcy</i></p> <p style="text-align: center;"><b>Z WARUNKAMI NINIEJSZEJ GWARANCJI ZAPoznAŁEM SIĘ I JE AKCEPTUJĘ</b></p> <p style="text-align: right;">..... <i>Czytelny podpis kupującego</i></p>
---	---

## 14. KRAJOWA DEKLARACJA WŁAŚCIWOŚCI UŻYTKOWYCH

## KRAJOWA DEKLARACJA WŁAŚCIWOŚCI UŻYTKOWYCH

### Nr 001-KDWU-2022

1. Niepowtarzalny kod identyfikacyjny typu wyrobu:

**Urządzenie sterujące i sygnalizujące w systemach kontroli rozprzestrzeniania dymu i ciepła –  
Centrala sterująca urządzeniami oddymiania i przewietrzania typu AFG-4024/AFG-4048 z  
możliwością pracy w sieci**

2. Zamierzone zastosowanie:

Systemy oddymiania i przewietrzania.

3. Producent:

**AFG ELEKTRONIKA PRZEMYSŁOWA Maciej Garczarek  
Ul. Krzywa 31 60-118 Poznań**

4. System oceny i weryfikacji stałości właściwości użytkowych: 1

5. Krajowa ocena techniczna:

CNBOP-PIB-KOT-2022/0345-1009 wydanie 1 z dnia 21 lutego 2022 r.

6. Jednostka certyfikująca:

CENTRUM NAUKOWO-BADAWCZE OCHRONY PRZECIWPOŻAROWEJ im. Józefa Tuliszkowskiego  
PAŃSTWOWY INSTYTUT BADAWCZY  
ul. Nadwiślańska 213 05-420 Józefów  
Numer jednostki certyfikującej – AC 063.

7. Deklarowane właściwości użytkowe:

Właściwości użytkowe oraz i warunki dotyczące stosowania wyrobu budowlanego		
Właściwości użytkowe	Rozdział CNBOP-PIB-KOT-2022/0345-100 z dnia 21 lutego 2022	Poziom, klasa
Konstrukcja wyrobu	Pkt. 3.1	Spełnia
Integralność torów transmisji	Pkt. 3.1.1	Spełnia
Znakowanie	Pkt. 3.1.2	Spełnia
Wymagania funkcjonalne	Pkt. 3.2	Spełnia
Wymagania ogólne	Pkt. 3.2.1	Spełnia
Czas odpowiedzi	Pkt. 3.2.2	Spełnia
Odbiór i przetwarzanie sygnałów alarmu pożarowego	Pkt. 3.2.2.1	Spełnia
Kasowanie stanu alarmowania	Pkt. 3.2.2.2	Spełnia
Odbiór i przetwarzanie sygnałów uszkodzeniowych	Pkt. 3.2.2.3	Spełnia
Kasowanie sygnalizacji uszkodzeniowej	Pkt. 3.2.2.4	Spełnia
Kontrola unieruchomienia elementów wykonawczych	Pkt. 3.2.2.5	Spełnia
Wyjścia związane ze stanem alarmowania	Pkt. 3.2.2.6	Spełnia
Niezawodność działania	Pkt. 3.2.3	Spełnia
Właściwości użytkowe w warunkach pożaru	Pkt. 3.2.4	Spełnia
Wejścia i wyjścia związane ze stanem alarmowania	Pkt. 3.2.4.1	Spełnia
Sygnalizacja optyczna	Pkt. 3.2.4.2	Spełnia
Opóźnienie wewnętrzne	Pkt. 3.2.4.3	Spełnia
Wyjścia do systemów innych niż system kontroli rozprzestrzeniania dymu i ciepła	Pkt. 3.2.4.4	Spełnia
Wyjście związane ze stanem alarmowania	Pkt. 3.2.4.5	Spełnia
Trwałość	Pkt. 3.2.5	Spełnia
Zimno	Zgodnie z tabelą 4 Lp. 1	Spełnia
Wilgotne gorąco stałe, odporność	Zgodnie z tabelą 4 Lp. 2	Spełnia
Uderzenia mechaniczne, odporność	Zgodnie z tabelą 4 Lp. 3	Spełnia
Wibracje sinusoidalne, odporność	Zgodnie z tabelą 4 Lp. 4	Spełnia
Wibracje sinusoidalne, wytrzymałość	Zgodnie z tabelą 4 Lp. 5	Spełnia
Ochrona przed obcymi ciałami stałymi (stopień ochrony IP)	Zgodnie z tabelą 4 Lp. 6	Spełnia

Zmiany napięcia zasilania	Zgodnie z tabelą 4 Lp. 7	Spełnia
Odporność na zapady napięcia, krótkie przerwy zmiany napięcia	Zgodnie z tabelą 4 Lp. 8	Spełnia
Odporność na wyładowania elektrostatyczne	Zgodnie z tabelą 4 Lp. 9	Spełnia
Odporność na promieniowane pole elektromagnetyczne o częstotliwości radiowej	Zgodnie z tabelą 4 Lp. 10	Spełnia
Odporność na zaburzenia przewodowe, indukowane przez pola o częstotliwości radiowej	Zgodnie z tabelą 4 Lp. 11	Spełnia
Odporność na serie szybkich elektrycznych stanów przejściowych	Zgodnie z tabelą 4 Lp. 12	Spełnia
Odporność na udary (zakłócenia impulsami dużej energii)	Zgodnie z tabelą 4 Lp. 13	Spełnia
Wymagania ogólne	Pkt. 3.2.6	Spełnia
Wymagania dotyczące sygnalizacji	Pkt. 3.2.7	Spełnia
Wymagania ogólne	Pkt. 3.2.7.1	Spełnia
Wyświetlanie komunikatów	Pkt. 3.2.7.2	Spełnia
Sygnalizacja dodatkowa	Pkt. 3.2.7.3	Spełnia
Stan dozoru	Pkt. 3.2.8	Spełnia
Stan uszkodzenia	Pkt. 3.2.9	Spełnia
Sygnalizacja optyczna stanu uszkodzenia	Pkt. 3.2.9.1	Spełnia
Wyjście związane z sygnalizacją uszkodzeniową	Pkt. 3.2.9.2	Spełnia
Wymagania dla dokumentacji	Pkt. 3.2.10	Spełnia
Dokumentacja użytkownika	Pkt. 3.2.10.1	Spełnia
Dokumentacja konstrukcyjna	Pkt. 3.2.10.2	Spełnia
Dodatkowe wymagania konstrukcyjne dla central sterowanych programowo	Pkt. 3.2.11	Spełnia
Wymagania ogólne	Pkt. 3.2.11.1	Spełnia
Dokumentacja oprogramowania	Pkt. 3.2.11.2	Spełnia
Budowa oprogramowania	Pkt. 3.2.11.3	Spełnia
Nadzorowanie programu	Pkt. 3.2.11.4	Spełnia
Przechowywanie programów i danych	Pkt. 3.2.11.5	Spełnia
Nadzorowanie zawartości pamięci	Pkt. 3.2.11.6	Spełnia
Wymagania dodatkowe dla sieci central	Pkt. 3.2.12	Spełnia
Wymaganie ogólne	Pkt. 3.2.12.1	Spełnia
Sygnalizacja uszkodzenia	Pkt. 3.2.12.2	Spełnia
Podłączenie do innych systemów	Pkt. 3.2.12.3	Spełnia
Maksymalne długości kabli	Pkt. 3.2.12.4	Spełnia
Ocena sieci central	Pkt. 3.2.12.5	Spełnia

Poziomy i klasy właściwości użytkowych oraz opis i warunki dotyczące stosowania wyrobu budowlanego:		
TYP CENTRALI:	AFG-4024	AFG-4048
Napięcie zasilania:	230VAC, 50Hz, -15%, +10%	
Napięcie robocze:	20,5 ÷ 28,5VDC	
Napięcie wyjścia napędów:	20,5 ÷ 28,5VDC	41 ÷ 56VDC
Obciążalność prądowa centrali:	4, 8, 16, 24, 32, 40, 48, 56, 64, 72, 80A	8, 16, 24A
Pobór mocy:	max. 2400VA dla AFG-4024/80A	max. 1300VA dla AFG-4048/24A
Zasilacz:	AFG-Z4024/4A - 150W, 27VDC, 4A AFG-Z4024/8A - 320W, 27VDC, 8A AFG-Z4024/16A - 500W, 27VDC, 16A AFG-Z4024/24A - 750W, 27VDC, 24A	AFG-Z4048/4A - 500W, 48VDC, 8A AFG-Z4048/8A - 500W, 48VDC, 8A
Zasilacz zgodny z:	EN 12101-10:2005+AC:2007   EN 54-4:1997+AC:1999+A1:2002+A2:2006	
Napięcie buforowania:	27,2 ±0,2VDC	54,4 ±0,3VDC
Pojemność akumulatorów:	max 64Ah 2szt. na jeden zasilacz	max 18Ah 4szt. na jeden zasilacz
Liczba linii dozoru:	moduł AFG-4000L - 3szt.	
Liczba elementów w linii dozoru:	15szt.	
Napięcie linii dozoru:	20,5 ÷ 28,5VDC	
Dopuszczalna rezystancja linii:	≤500Ω	
Prąd w stanie dozoru:	max. 6mA	
Klasa środowiskowa:	I	
Stopień ochrony obudowy:	IP30	
Temperatura pracy:	-10°C ÷ +55°C	
Obudowa:	metalowa w kolorze szarym, wymiary: 315x305x160 ÷ 1200x1200x400mm	
Topologia sieci:	pierścieniowa	
Max zasięg łącza komunikacji sieciowej:	200m	



Poziomy i klasy właściwości użytkowych oraz opis i warunki dotyczące stosowania wyrobu budowlanego:		
TYP CENTRALI:	AFG-4024	AFG-4048
Maksymalna ilość central w sieci:	16	
Elementy składowe:	AFG-4000L, AFG-4000G, AFG-4000P, AFG-4000K, AFG-4000Z, AFG-4000MP, AFG-P4-24VDC, zasilacz AFG-Z4024/Z4048, FLM-420-I8R1-S, FLM-420-RLV8-S	

Właściwości użytkowe określonego powyżej wyrobu są zgodne z: zestawem deklarowanych właściwości użytkowych. Niniejsza deklaracja właściwości użytkowych wydana zostaje zgodnie z - Rozporządzeniem Ministra Infrastruktury i Budownictwa z dnia 17 listopada 2016 r. w sprawie sposobu deklarowania właściwości użytkowych wyrobów budowlanych oraz sposobu znakowania ich znakiem budowlanym - na wyłączną odpowiedzialność producenta określonego powyżej.

W imieniu producenta podpisać:

Maciej Garczarek – Właściciel

**AFG** ELEKTRONIKA PRZEMYSŁOWA  
*Maciej Garczarek*  
 ul. Krzywa 31, 60-118 Poznań  
 tel./fax 61 866 98 20  
 NIP 779-133-05-35, REGON 302190509

*M. Garczarek.*

Nr wydania deklaracji: 1

Data i miejsce wydania: Poznań, 15 marca 2022r.